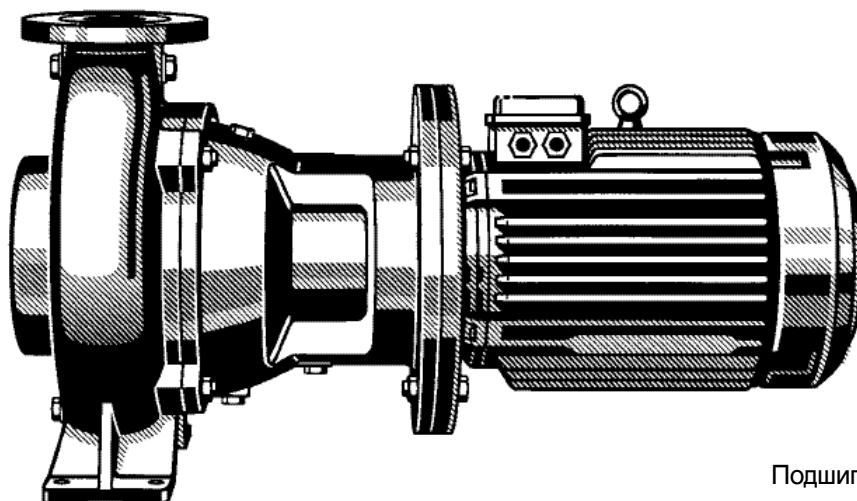


Насос со спиральным корпусом, сухой установки



Подшипниковый узел B01, B02, B03

Номер заказа: _____
Заводской номер: _____
Типоразмер: _____



Данное руководство по эксплуатации содержит важные инструкции и указания. Убедительная просьба внимательно прочитать руководство перед монтажом, подключением к электросети и пуском в эксплуатацию. Следует также соблюдать требования других инструкций, касающихся узлов данного агрегата.



Все работы на агрегате должны проводиться как правило только после отсоединения электрических проводов (включая провода системы управления) от электропитания (или отключения сетевого штекера). Следует исключить возможность случайного включения насосного агрегата.

Идент. номер: 01 104 321

СОДЕРЖАНИЕ	Страница
1. Общие положения	3
2. Техника безопасности	3
2.1. Обозначение правил техники безопасности в руководстве по эксплуатации	3
2.2. Квалификация и обучение персонала	3
2.3. Последствия несоблюдения техники безопасности	3
2.4. Безопасная работа	3
2.5. Правила техники безопасности для пользователя / обслуживающего персонала	3
2.6. Правила техники безопасности при проведении работ по техническому обслуживанию, профилактическому осмотру и монтажу	4
2.7. Самостоятельное изменение конструкции и изготовление запасных частей	4
2.8. Недопустимые условия эксплуатации	4
3. Транспортировка и промежуточное хранение	4
3.1. Транспортировка	4
3.2. Промежуточное хранение / консервация	4
4. Описание изделия и принадлежностей	5
4.1. Общее описание	5
4.2. Условное обозначение	5
4.3. Ожидаемые значения уровня шума	6
5. Установка / монтаж	7
5.1. Указания по технике безопасности	7
5.2. Контроль перед началом установки	7
5.3. Установка насоса / агрегата	7
5.4. Присоединение трубопроводов	7
5.5. Электрическое подсоединение	8
6. Пуск в эксплуатацию / прекращение работы	9
6.1. Первый пуск в эксплуатацию	9
6.2. Пределы рабочего диапазона	10
6.3. Прекращение работы / хранение / консервация	10
6.4. Повторный пуск в эксплуатацию после хранения	10
7. Техническое обслуживание и уход	11
7.1. Общие указания	11
7.2. Техническое обслуживание / профилактический осмотр	11
7.3. Опорожнение/утилизация отходов	12
7.4. Разборка	12
7.5. Повторная сборка	13
7.6. Запасные части	15
8. Возможные неисправности, их причины и устранение	16
9. Приложение	17

1 Общие положения

Данный насос фирмы KSB сконструирован в соответствии с последними достижениями техники, тщательно изготовлен при постоянном контроле качества.

Настоящее руководство должно облегчить ознакомление с насосом и использование его в соответствии с непосредственным назначением.

В руководстве содержатся важные указания, которые помогут вам безопасно, правильно и экономично использовать насос. Соблюдение указаний руководства необходимо для того, чтобы обеспечить высокую эксплуатационную надежность и длительный срок службы насоса и предотвратить возникновение опасных ситуаций.

В руководстве не учитываются требования местных правил и предписаний, за соблюдение которых, в том числе и привлеченными монтажниками, несет ответственность пользователь.

Агрегат нельзя использовать в условиях, когда эксплуатационные параметры превышают значения, указанные в технической документации, в отношении перекачиваемой жидкости, подачи насоса, частоты вращения, плотности жидкости, давления и температуры, а также мощности электродвигателя, или других характеристик, приводимых в настоящем руководстве или контрактной документации.

На заводской табличке насоса указываются типоряд / типоразмер, важнейшие эксплуатационные характеристики и заводской / серийный номер, которые следует всегда указывать при запросах, последующих заказах оборудования и особенно при заказе запасных частей.

При возникновении потребности в дополнительной информации или дополнительных указаниях, а также в случаях повреждений насоса обращайтесь, пожалуйста, в ближайшее отделение фирмы KSB.

2 Техника безопасности

Данное руководство содержит основные предписания, которые необходимо соблюдать при установке, эксплуатации и ремонте. Поэтому руководство должно быть обязательно прочитано монтажниками и обслуживающим персоналом перед монтажом и пуском в эксплуатацию и должно быть всегда доступно на месте эксплуатации оборудования.

Следует соблюдать не только общие правила безопасности, приведенные в данном основном разделе "Техника безопасности", но и специальные указания по технике безопасности, приводимые в других разделах.

2.1 Обозначения правил техники безопасности в руководстве по эксплуатации

Содержащиеся в настоящем руководстве указания по технике безопасности, несоблюдение которых может привести к возникновению опасных для обслуживающего персонала ситуаций, помечены в тексте знаком общей опасности:



обозначение по DIN 4844-W 9,

при опасности поражения электрическим током - знаком:



обозначение по DIN 4844-W 8.

Правила техники безопасности, несоблюдение которых может вызвать повреждение машины или нарушение нормального режима ее работы, обозначены словом:

ВНИМАНИЕ

Указания в виде надписей, нанесенных непосредственно на машине, например:

- стрелка, показывающая направление вращения
 - обозначения мест подвода жидкости
- должны постоянно содержаться в читаемом состоянии.

2.2 Квалификация и обучение персонала

Персонал, занятый обслуживанием, техническим уходом, ремонтом и монтажом, должен обладать соответствующей квалификацией. Область ответственности, компетенции и контроль за персоналом должны быть в точности определены стороной, эксплуатирующей агрегат. Если персонал не владеет необходимыми знаниями, следует организовать его обучение и инструктаж. По желанию заказчика обучение может быть проведено изготовителем или поставщиком. Также стороне, эксплуатирующей агрегат, следует удостовериться в том, что содержание руководства по эксплуатации было полностью усвоено персоналом.

2.3 Последствия несоблюдения требований безопасности

Несоблюдение правил техники безопасности может создать угрозу здоровью и жизни обслуживающего персонала, а также нанести ущерб окружающей среде или вывести из строя оборудование. Несоблюдение указаний по технике безопасности влечет за собой потерю прав на любые претензии по возмещению ущерба. В частности невыполнение инструкций может привести, например, к следующим последствиям:

- выход из строя насоса / установки в целом,
- невозможность выполнения предписываемых методов технического обслуживания и ремонта агрегата,
- угроза поражения персонала электрическим током или травмирования механическими или химическими воздействиями,
- возникновение опасности для окружающей среды вследствие утечки вредных веществ.

2.4 Безопасная работа

Необходимо соблюдать приведенные в руководстве предписания по технике безопасности, действующие национальные нормы охраны труда, а также внутренние отраслевые или заводские правила безопасного ведения работ.

2.5 Правила техники безопасности для пользователя / обслуживающего персонала

- Если отдельные части насоса имеют чрезмерно высокую или очень низкую температуру, пользователем должны быть предприняты меры, предохраняющие от касания.
- Защитные ограждения движущихся деталей находящегося в эксплуатации агрегата, например, ограждение муфты, удалять запрещено.
- Утечки (например, через уплотнение вала) опасных (взрывоопасных, токсичных, горячих) сред должны отводиться таким образом, чтобы исключить возникновение опасных ситуаций для персонала и окружающей среды. Необходимо соблюдать предписания законодательных норм.
- Опасность поражения электрическим током должна быть исключена (следует руководствоваться инструкциями, действующими в стране пользователя, и / или требованиями местных предприятий электроснабжения).

2.6 Правила техники безопасности при проведении работ по техническому обслуживанию, профилактическим осмотрам и монтажу

Пользователь должен проследить за тем, чтобы все работы, связанные с техническим обслуживанием, профилактическими осмотрами и монтажом агрегата, выполнялись квалифицированным и специально подготовленным персоналом, который полностью ознакомлен с руководством по эксплуатации.

Все работы по машине должны выполняться, как правило, только после ее остановки. Приведенная в руководстве последовательность операций по отключению агрегата должна полностью соблюдаться.

Насосы, перекачивающие опасные для здоровья жидкости, должны быть подвергнуты дезактивации.

Непосредственно после окончания работ все устройства безопасности и защиты должны быть снова установлены и приведены в работоспособное состояние.

При повторном пуске в эксплуатацию следует учитывать указания раздела "Первый пуск в эксплуатацию".

2.7 Самостоятельное изменение конструкции и изготовление запасных частей

Переделка или изменение машины допустимы только после согласования с изготовителем. Оригинальные запасные части и допущенные изготовителем к использованию принадлежности обеспечивают эксплуатационную надежность агрегата. Применение других деталей исключает ответственность изготовителя насоса за возможные последствия.

2.8 Недопустимые условия эксплуатации

Надежная эксплуатация поставленного насоса гарантируется при его использовании только в соответствии с разд. 4 и 5 настоящего руководства. Указанные в техническом паспорте предельные значения не должны ни в коем случае превышать.

3 Транспортировка и промежуточное хранение

3.1 Транспортировка

Транспортировка насоса должна осуществляться в соответствии с действующими правилами. Необходимо следить за тем, чтобы насос или насосный агрегат при транспортировке оставался в горизонтальном или соответственно в вертикальном положении и не мог выскользнуть из строповочных устройств.



Выскальзывание насоса или всего агрегата из подвеса может привести к травмированию людей и повреждению оборудования!

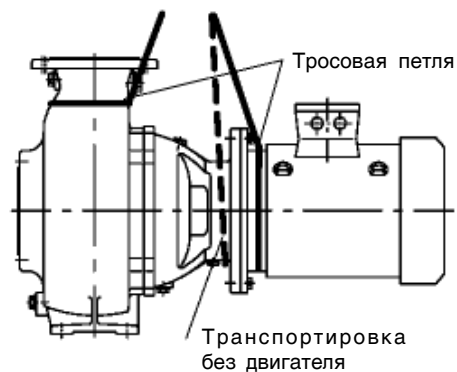


Рис. 1 Транспортировка насоса

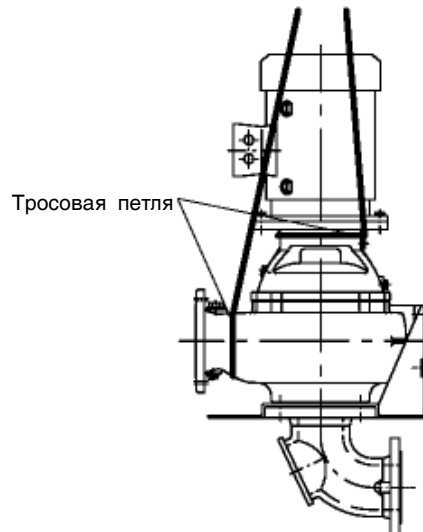


Рис. 2 Транспортировка насоса типа установки V

3.2 Промежуточное хранение / консервация

При промежуточном хранении консервации следует подвергать только соприкасающиеся с перекачиваемой жидкостью узлы из низколегированных материалов (например, JL 1040). Для этого нужно использовать имеющиеся в продаже обычные консерванты.

При их нанесении / удалении необходимо соблюдать указания изготовителя.

4 Описание изделия и принадлежностей

4.1 Общее описание

Исполнение

Насос со спиральным корпусом для горизонтальной или вертикальной установки, оснащенный свободновихревым (F), многоканальным (K) или открытым диагональным однолопастным (D) рабочим колесом с непосредственно прифланцованным стандартным электродвигателем.

Область применения

Перекачивание неочищенных сточных и загрязненных вод любого типа в промышленных и канализационных системах.

Область применения рабочих колес различных типов

Рабочее колесо F

Свободновихревое рабочее колесо (F-колесо) для перекачивания жидкостей, содержащих твердые частицы и длинноволокнистые примеси, крупнозернистые твердые частицы, а также включения газа и воздуха.

- Необработанные сточные воды
- Активный ил
- Циркуляционные и топочные шламы
- Сырой осадок и сапропель
- Смешанные воды

Рабочее колесо K

Закрытое многоканальное рабочее колесо (K-колесо) для перекачивания загрязненных и зашламованных жидкостей, содержащих твердые частицы, но без включений газа и комкообразующих примесей.

- Сороудерживающие решетки для очистки сточных вод
- Механически очищенные сточные воды
- Промышленные загрязненные воды
- Сбор загрязненных вод
- Ливневые воды
- Активный ил
- Промышленные сточные воды

Рабочее колесо D

Открытое диагональное однолопастное рабочее колесо (D-колесо) для перекачивания сточных вод, содержащих твердые частицы и длинноволокнистые примеси, а также крупнозернистые твердые частицы.

- Необработанные сточные воды
- Смешанные воды
- Сырой осадок и сапропель
- Активный ил
- Циркуляционные и топочные шламы

Эксплуатационные характеристики

Подача	Q	см. Заводскую табличку
Напор	H	см. Заводскую табличку
Рабочее давление макс.	p	см. Заводскую табличку
Температура перекачиваемой жидкости	t	до 70 °C

Рабочее давление макс.

Типоразмер	Рабочее давление макс.
50-250/-251	10 бар
80-315/316	
100-315/316	
65-250	6 бар
80-250	
100-250/251	
125-315/317	
150-251	
150-315	
200-315/316	

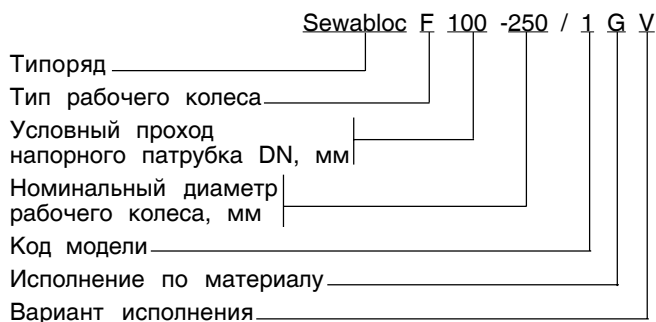
Подшипники

Подшипники качения с долговечной консистентной смазкой.

Уплотнение вала

Все типоразмеры насоса имеют два установленных друг за другом торцовых уплотнения, не зависящих от направления вращения. Между уплотнениями имеется масляная камера, которая обеспечивает их охлаждение и смазку.

4.2 Условное обозначение



4.3 Ожидаемые значения уровня шума

Номинальная мощность на валу насоса P_N [кВт]	Уровень звукового давления L_{pA} [дБ] ¹⁾		
	Насос с двигателем		
	2900 об/мин	1450 об/мин	960/760 об/мин
1,5	62,5	56,5	55,0
2,2	65,0	58,5	57,5
3,0	67,0	60,5	59,0
4,0	68,5	62,0	60,5
5,5	70,0	63,5	63,0
7,5	71,0	65,0	63,5
11,0	72,5	67,0	65,5
15,0	73,5	68,0	66,5
18,5	74,0	68,5	67,5
22,0	74,5	69,0	68,0
30,0	75,0	70,5	69,0
37,0	76,0	71,0	69,5

¹⁾ измерено на расстоянии 1 м от поверхности насоса

4.4 Объем поставки

Насос с непосредственно прифланцованным стандартным электродвигателем.
(Может поставляться без двигателя).

4.5 Принадлежности (варианты)

Тип установки / Принадлежности	Sewabloc	
	горизонтальный	вертикальный
Фундаментные рельсы	х	--
Установочная плита	--	х
Двигатель	х	х
Проставок со стороны всасывания с отверстием для очистки	х	х ¹⁾

¹⁾ Всасывающее колено

4.6 Габаритные размеры и масса

Информация о размерах и весе содержится на установочном чертеже насоса.

5 Установка / монтаж

5.1 Указания по технике безопасности



Электрооборудование, эксплуатируемое в помещениях со взрывоопасной средой, должно соответствовать требованиям взрывозащиты. Вид и степень взрывозащиты указываются на заводской табличке электродвигателя.

При установке во взрывоопасных помещениях должны соблюдаться местные предписания по взрывозащите электрооборудования и условия, оговоренные в прилагаемом свидетельстве об испытаниях, выданном официальным испытательным учреждением. Свидетельство об испытаниях взрывозащищенного электрооборудования должно храниться на месте эксплуатации оборудования (например, в комнате сменного мастера).

5.2 Проверка перед началом установки

Место установки насоса должно быть подготовлено в соответствии с размерами, указанными на размерной схеме и установочном чертеже. Если требуется бетонный фундамент, то он должен быть выполнен из бетона достаточной прочности (минимум В 25), чтобы обеспечивалась надежная, соответствующая рабочим нагрузкам установка машины согласно DIN 1045 или равноценным нормам.

Бетон фундамента должен схватиться до установки агрегата. Его поверхность должна быть горизонтальной и гладкой.

5.3 Установка насоса / агрегата

Моноблочные насосы типоряда Sewabloc могут быть установлены в любом монтажном положении путем непосредственного присоединения к трубопроводу с помощью фланца. Запрещается только положение "двигателем вниз".

Крепление производится с помощью лап насоса или соответственно фундаментных шин на бетонном фундаменте.

При достаточно прочной опоре трубопровода возможен прямой монтаж на трубопроводе.

5.4 Присоединение трубопроводов

ВНИМАНИЕ

Насос ни в коем случае не должен служить опорной точкой для закрепления трубопровода.

Действующие на корпус насоса силы и моменты не должны превышать допустимых значений (см. раздел "Допустимые силы и моменты").

Всасывающий трубопровод должен быть проложен с подъемом в сторону насоса, а при работе в режиме подпора - с уклоном в сторону насоса. Трубы непосредственно перед насосом должны быть закреплены и соединены с насосом без механических напряжений. Условный диаметр труб должен по меньшей мере соответствовать диаметру патрубков насоса.

Монтаж обратных клапанов и запорной арматуры может быть рекомендован в зависимости от вида установки и типа насоса. При этом должна обеспечиваться возможность опорожнения и беспрепятственного демонтажа насоса.

Температурные расширения трубопроводов следует компенсировать соответствующими устройствами, чтобы насос не подвергался недопустимым нагрузкам и моментам от трубопроводов.



При превышении нагрузок, передаваемых трубопроводами на корпус насоса, может быть, например, нарушена герметичность насоса, что приведет к протечкам перекачиваемой жидкости.

При вытекании токсичных или горячих жидкостей создается опасность для жизни людей!

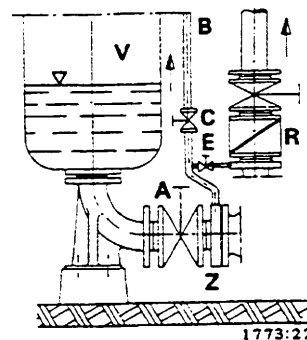
5.4.1 Места для подсоединения дополнительных систем

Размеры и положение необходимых для насоса дополнительных подсоединений показаны на установочном чертеже.

5.4.2 Вакуумная компенсация

При перекачивании жидкости из резервуаров, в которых создается разрежение, требуется предусмотреть трубопровод вакуумной компенсации. Минимальный условный диаметр этого трубопровода составляет 25 мм. Он должен соединяться с резервуаром выше максимального уровня жидкости.

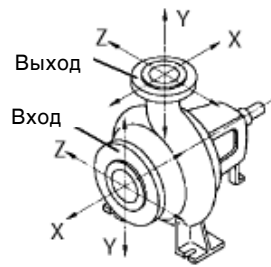
Дополнительный трубопровод, который отходит от напорного патрубка насоса, облегчает выпуск воздуха из насоса перед началом работы. Вакуумплотный запорный клапан Е в этом соединительном трубопроводе следует закрыть после удаления воздуха и держать закрытым во время работы насоса. Главный клапан С в трубопроводе вакуумной компенсации постоянно открыт во время работы, и его следует закрывать только после остановки насоса (рис. 3).



- А Главный запорный орган
- В Трубопровод вакуумной компенсации
- С Запорный орган
- Е Вакуумплотный запорный орган
- Р Обратный клапан
- V Вакуумный резервуар
- Z Проставок

Рис. 3 Всасывающий трубопровод и трубопровод вакуумной компенсации

5.4.3 Допустимые силы и моменты, действующие на патрубки насоса



Типо-размеры	Силы, действующие на патрубок [даН]									Моменты Всасывающий патрубок [даН·м]			Моменты Напорный патрубок [даН·м]		
	Всасывающий патрубок				Напорный патрубок					$\sum M_x$ (+ -)	$\sum M_y$ (+ -)	$\sum M_z$ (+ -)	$\sum M_x$ (+ -)	$\sum M_y$ (+ -)	$\sum M_z$ (+ -)
	F_x (+ -)	F_y (+ -)	F_z (+ -)	F_{res} (+ -)	F_x (+ -)	F_y (+) Растяж.	F_y (-) Сжат.	F_z (+ -)	F_{res} (+ -)						
50-250/-251	115	75	90	120	70	45	90	60	90	75	55	40	50	40	25
65-250	140	95	115	150	95	60	115	75	120	95	70	50	75	55	40
80-250/-315	180	115	140	180	115	70	140	95	150	135	100	65	95	70	50
80-316	245	160	195	250	115	70	140	96	150	185	140	90	95	70	50
100-250/-251	180	115	140	180	140	90	180	115	180	135	100	65	135	100	65
100-316	310	205	250	320	140	90	180	115	180	230	175	115	135	100	65
125-315/-317	245	160	195	250	195	120	245	160	250	185	140	90	185	140	90
150-251 150-315	310	205	250	320	250	155	310	205	320	230	175	115	230	175	115
200-315/-316	490	310	380	490	380	235	490	310	490	350	255	175	350	255	175

5.5 Электрическое подсоединение

Электрическое подсоединение должно выполняться специалистом-электриком. Следует проверить, соответствует ли напряжение сети данным, указанным на заводской табличке электродвигателя, и выбрать подходящую для данного случая схему подсоединения. Настоятельно рекомендуется применение автомата защиты электродвигателя.

Взрывозащищенные электродвигатели со степенью защиты IP 55 по IEC, с видом защиты "повышенная надежность против взрыва" Ex EEx, класс температуры T3 во всех случаях должны, согласно норме VDE 0660 и местным региональным предписаниям подсоединяться через защитный автомат.

5.5.1 Схема соединений двигателя

Двигатели, рассчитанные на напряжение 230/400 В со схемой подключения Δ/Y , поставляются для напряжения 400 В с соединением Y.

Двигатель с обмоткой на 230/400 В при $U_N = 400$ В может работать только с прямым подключением по схеме Y.

Двигатели на 400 В (обмотка на 400/690 В) с подключением по схеме Δ поставляются с переключками, подсоединенными к одному клеммному зажиму (см. рис. 4).

Если двигатель предназначен для прямого включения при $U_N = 400$ В, переключки должны быть установлены по схеме Δ . В случае использования переключателя Y/ Δ все клеммы двигателя необходимо соединить с соответствующими клеммами переключателя Y/ Δ . При этом все переключки следует удалить.

5.5.2 Подключение двигателя

Подключение двигателя производится согласно электрической схеме, указанной на клеммной коробке или в соответствии с рис. 4 или 5.

- **Схема Δ** (низкое напряжение)

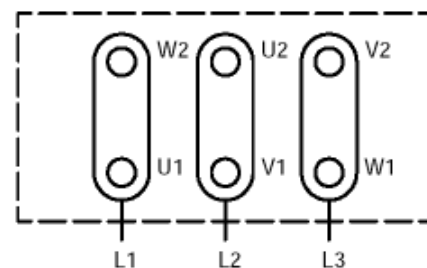


Рис. 4. Схема подключения двигателей трехфазного тока, соединение Δ

- **Схема Y** (высокое напряжение - 690 В)

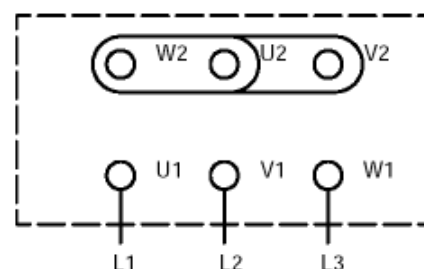


Рис. 5. Схема подключения двигателей трехфазного тока, соединение Y

6 Пуск в эксплуатацию / прекращение работы

Соблюдение изложенных ниже требований является исключительно важным условием. Несоблюдение этих требований лишает пользователя права на гарантийный ремонт в случае выхода насоса из строя.

6.1 Первый пуск в эксплуатацию

Перед включением насоса следует удостовериться, что выполнены следующие пункты.

Торцовые уплотнения вала поставляются в смонтированном виде.

Необходимо проверить эксплуатационные данные и направление вращения (п. 6.1.4). Насос должен быть заполнен жидкостью (п. 6.1.3).

- Обеспечено электрическое подключение агрегата со всеми защитными устройствами в соответствии с инструкцией.
- Обеспечено присоединение трубопроводов ко всем дополнительным подводам (п. 5.4.1) и их эксплуатационная готовность.
- Если насос не работал продолжительное время, должны быть выполнены операции согласно п. 6.4.

6.1.1 Подшипник с консистентной смазкой

Подшипник заправлен консистентной смазкой и не требует технического обслуживания.

6.1.2 Масляные камеры для торцовых уплотнений

Масляные камеры наших насосов заполнены на заводе экологически чистым нетоксичным маслом медицинского качества.

Перед первым пуском в эксплуатацию проверить уровень масла.

Установить насос, как показано в Приложении “Общая информация о насосе”, рис. 1. Вывернуть резьбовую пробку 903.90 с уплотнительным кольцом 411.90. Если уровень масла находится ниже отметки “М”, следует долить масло в масляную камеру до уровня масляноналивного отверстия и вернуть резьбовую пробку с уплотнительным кольцом.

Сорт и количество масла указаны в п. 7.2.4.

6.1.3 Заполнение насоса и контроль

Перед включением насоса из него и из всасывающего трубопровода следует удалить воздух и заполнить насос жидкостью. Задвижка на всасывающем трубопроводе должна быть полностью открыта.

Открыть дополнительные подводы и проверить течение жидкости.

ВНИМАНИЕ Сухой ход вызывает повышенный износ и его следует избегать.

6.1.4 Проверка направления вращения

После электрического подсоединения необходимо учесть изложенное ниже требование (при этом следует принимать во внимание местные и национальные инструкции):

ВНИМАНИЕ Необходимым условием безотказной работы насоса является правильное направление вращения рабочего колеса.

При неправильном направлении вращения насос не может достичь своего расчетного режима работы, это приводит к вибрациям и перегреву. Возникает опасность повреждения агрегата или уплотнения вала.

Правильное направление вращения:

Правильное направление вращения указано стрелкой на кронштейне. Оно проверяется кратковременным включением насоса.



Прежде чем приступить к проверке направления вращения, убедитесь в отсутствии посторонних предметов в корпусе насоса.

Категорически запрещается держать в насосе руки или какие-либо предметы!

ВНИМАНИЕ Запрещается продолжительная работа насоса с неправильным направлением вращения и в режиме сухого хода! Допускается кратковременное включение. В случае неправильного направления вращения следует поменять местами две из трех фаз в шкафу управления или клеммной коробке двигателя.

6.1.5 Включение

Перед включением насоса всасывающий трубопровод, включая насос вплоть до обратного клапана напорной стороны должен быть заполнен.

При пуске на напорной стороне обратный клапан закрывают и запорную арматуру открывают. При незадействованном обратном клапане пуск производят при слегка открытой (приподнятой) запорной арматуре.

ВНИМАНИЕ Пуск при закрытой запорной арматуре приводит к повышенному износу.

Необходимо обеспечить удаление воздуха из повышенных участков напорного трубопровода посредством соответствующей арматуры.

При пуске через преобразователь частоты следует соблюдать краткий пусковой ход (ок. 3-5 секунд), чтобы частота вращения двигателя достигла частоты сети. Только по прошествии ок. 2-5 минут частота вращения становится свободной для регулирования.

ВНИМАНИЕ Пуск с длинным пусковым ходом и низкой частоты может привести к закупорке.

Насос может включаться только при полностью открытом запорном органе на линии всасывания и закрытом запорном органе с напорной стороны. Последний необходимо медленно открывать и выводить насос на рабочую точку только после достижения полного числа оборотов двигателя.

6.1.6 Выключение

Закреть запорный орган на напорном трубопроводе. При наличии в напорном трубопроводе устройства, предотвращающего обратное течение, запорный орган может оставаться открытым, если имеется противодействие.

Выключить двигатель, обращая внимание на плавное снижение числа оборотов.

Если насос будет выключен на продолжительное время, следует закрыть запорный орган на всасывающем трубопроводе. Закрывать запорную арматуру на вспомогательных трубопроводах.

В случае опасности замерзания и/или неиспользования насоса в течение продолжительного времени его следует опорожнить или защитить от замерзания.

6.2 Пределы рабочего диапазона

6.2.1 Температура перекачиваемой и окружающей среды

ВНИМАНИЕ

Запрещается эксплуатация насоса при температурах, превышающих значения, указанные в технической характеристике или на фирменной табличке, без письменного разрешения изготовителя. Несоблюдение этого требования лишает пользователя права на гарантийный ремонт в случае выхода насоса из строя.

6.2.2 Частота включений

Во избежание значительного повышения температуры и перегрузки насоса, двигателя, уплотнений и подшипников, число включений в час (S) не должно превышать значений, представленных в следующей таблице.

Мощность двигателя [кВт]	Макс. S [число включений/час]
до 11	25
до 37	20

6.2.3 Плотность перекачиваемой жидкости

Потребляемая мощность насоса возрастает пропорционально плотности перекачиваемой жидкости. Во избежание перегрузки двигателя и насоса плотность должна соответствовать данным, указанным при заказе.

6.2.4 Абразивные среды

При транспортировке жидкостей, содержащих абразивные компоненты, следует ожидать повышения износа проточной части и торцового уплотнения. В этом случае интервалы технического обслуживания сокращаются в два раза по сравнению с нормальными.

6.3 Прекращение работы / хранение / консервация

Каждый насос KSB поставляется заводом-изготовителем в собранном виде. Если насос будет вводиться в эксплуатацию спустя продолжительное время после поставки, рекомендуется для хранения выполнить следующие операции:

6.3.1 Хранение новых насосов

- Насос поступает к заказчику после соответствующей обработки на заводе-изготовителе. При правильном складировании в закрытом помещении гарантируется сохранность в течение 12 месяцев.
- Насос должен храниться в сухом месте.

6.3.2 Операции, выполняемые при длительном прекращении работы

1. Насос остается на месте эксплуатации и подвергается контролю готовности к работе.

Чтобы постоянно поддерживать насос в работоспособном состоянии и предотвратить образование отложений на его внутренних элементах и в подводе, при длительных простоях насос каждые 3 месяца включают на короткое время (ок. 5 минут) при условии, что к насосу может быть подведено достаточное количество жидкости.

2. Насос демонтируется и поступает на хранение

Перед сдачей насоса на хранение следует выполнить операции проверки и технического обслуживания по п. 7. После этого производится консервация:

- Покрыть консервирующим средством внутреннюю поверхность корпуса насоса, особенно в зоне щелевого уплотнения рабочего колеса.
- Консервирующее средство наносить через всасывающий и напорный патрубки. После этого патрубки рекомендуется закрыть (например, пластиковыми крышками или т.п.).

6.4 Повторный пуск в эксплуатацию после хранения

Перед повторным пуском насоса в эксплуатацию выполняются операции проверки и технического обслуживания согласно пп. 7.1 и 7.2.

При повторном пуске в эксплуатацию следует также выполнять требования, содержащиеся в п. 6.1 "Первый пуск в эксплуатацию", и соблюдать пределы рабочего диапазона согласно п. 6.2.




Сразу после завершения работ следует восстановить или ввести в действие все средства защиты и безопасности.


7 Техническое обслуживание и уход

7.1 Общие указания

Пользователь обязан позаботиться о том, чтобы все работы по техническому обслуживанию, профилактическому осмотру и монтажу выполнялись специально подготовленным квалифицированным персоналом, полностью изучившим содержание руководства по эксплуатации.

Составив план технического обслуживания, можно с минимумом затрат избежать дорогостоящего ремонта и обеспечить бесперебойную и надежную работу насоса.


 Работы на насосе должны как правило проводиться только после отсоединения электрических проводов. Следует исключить возможность случайного включения насоса, в противном случае создается угроза для жизни людей!

 Насосы, перекачивающие опасные для здоровья среды, должны подвергаться дезактивации. Следует предотвратить опасность для людей и окружающей среды при сливе перекачиваемой жидкости. Необходимо соблюдать требования законодательных документов, в противном случае создается опасность для жизни людей!

7.2 Техническое обслуживание / осмотр

7.2.1 Контроль работоспособности насоса

ВНИМАНИЕ Насос должен работать плавно и без вибрации. Сухой ход насоса недопустим!

 Запрещается продолжительная эксплуатация насоса на закрытую задвижку.

Температура подшипников не должна превышать температуру в помещении больше чем на 50 °С и не должна быть выше 90 °С. Запорная арматура и вспомогательные трубопроводы во время работы должны быть открыты. Установленные резервные насосы следует кратковременно включать 1 раз в неделю с целью проверки их эксплуатационной готовности. Необходимо контролировать работу вспомогательных систем насоса.

7.2.2 Смазка и смена смазки


Подшипники качения заправлены постоянной консистентной смазкой и поэтому не нуждаются в дополнительной смазке.

В случае обнаружения дефектов, причиной которых может быть повреждение подшипника, рекомендуется производить замену подшипников. Для замены установить подшипник того же типа, который был использован изготовителем (см. п. 7.5.2.7).

7.2.3 Проверка камеры утечек

При каждом техническом обслуживании следует проверять камеру утечек.

Контроль камеры служит для оценки работы торцовых уплотнений со стороны привода.

 Если насос использовался для перекачивания вредных для здоровья сред, при отводе утечек необходимо исключить возникновение опасности для людей и окружающей среды. Следует соблюдать предписания законодательных норм.


Порядок контроля (Приложение “Общая информация о насосе”, рис. 2).

Установить насос в горизонтальное положение и вывернуть резьбовую пробку 903.22 с уплотнением 411.22. Если жидкость не вытекает или (после многолетней эксплуатации) вытекает в незначительном количестве (меньше 0,2 л), торцовые уплотнения работают нормально. Вытекание более 0,2 литра жидкости является признаком повреждения уплотнений, и их следует заменить.


7.2.4 Контроль качества масла / смена масла

Масляная камера наших насосов заполняется на заводе-изготовителе экологически чистым, нетоксичным маслом медицинского качества.

Смену масла надо производить каждые 10.000 рабочих часов, но не реже одного раза в 3 года.

 В масляной камере при горячем рабочем состоянии, а также в результате проникновения перекачиваемой жидкости может установиться повышенное давление.

Остерегайтесь выброса жидкости при вывертывании резьбовой пробки 903.90.

 Если насос использовался для перекачивания опасных для здоровья сред, следует предотвратить возникновение опасности для людей и окружающей среды при сливе масла. Необходимо соблюдать предписания законодательных норм.

Слив масла (Приложение “Общая информация о насосе”)

Установить насос, как показано на рис. 2, и подставить соответствующую емкость под резьбовую пробку. Вывернуть резьбовую пробку 903.46 с уплотнительным кольцом 411.46 и слить масло.

Парафиновое масло представляет собой светлую прозрачную жидкость. Легкая окраска, вызванная приработкой нового торцового уплотнения или попаданием незначительного количества перекачиваемой жидкости, не оказывает отрицательного воздействия на качество масла. Однако сильное загрязнение масла перекачиваемой средой свидетельствует о повреждении торцовых уплотнений. В этом случае их следует заменить.

Заливка масла (при горизонтальной или вертикальной установке):

Установить насос и залить масло в масляную камеру до уровня наливного отверстия (см. также п. 6.1.2). Ввернуть резьбовую пробку 903.90 с новым уплотнительным кольцом 411.90.

Количество масла (при горизонтальной и вертикальной установке):

Типоразмеры	Количество масла [л]
50-250, 65-250, 80-250, 100-250	3,2
50-251, 100-251	4
80-315, 125-315, 150-315, 200-315, 200-316	6

Рекомендуемый сорт масла:

С целью охраны окружающей среды рекомендуется использовать жидкотекучее парафиновое масло.

Торговая марка:

Merkur Weissol Pharma 70 фирмы DEА,
“Парафиновое масло жидкотекучее фирмы Merck № 7174” или равноценное масло медицинского качества, нетоксичное.

Эти масла безвредны и соответствуют требованиям законодательства о производстве продуктов питания.

Вариант:

Все моторные масла классов от SAE 10W до SAE 20W без присадок или с присадками могут применяться для смазки торцового уплотнения. Утилизация масла производится в соответствии с общими законодательными постановлениями.

ВНИМАНИЕ Необходимо соблюдать требования региональных инструкций, касающиеся предотвращения загрязнения маслом перекачиваемой среды (например, питьевой воды) и утилизации отработанного масла. В противном случае запрещается использовать машинное масло, и насос должен заправляться только парафиновым маслом.

7.3 Опорожнение насоса / утилизация отходов


Если насос применялся для перекачивания опасных для здоровья сред, при опорожнении насоса следует предотвратить возникновение опасности для людей и окружающей среды. Соблюдать предписания законодательных актов. При необходимости пользоваться защитной одеждой и маской!

При перекачивании жидкостей, остаток которых, соединяясь с содержащейся в воздухе влагой, вызывает коррозию, или при контакте с кислородом воспламеняется, агрегат следует промыть и нейтрализовать, после чего просушить путем продувки сухим (обезвоженным) инертным газом.

Для слива перекачиваемой жидкости используется вывод 6В.

Промывочное средство и остаток жидкости в насосе необходимо сливать и утилизировать с соблюдением без-опасности для людей и окружающей среды.

7.4 Демонтаж

ВНИМАНИЕ До начала демонтажа следует предпринять меры, исключающие возможность включения насоса.

Запорная арматура всасывающего и напорного трубопровода должна быть закрыта.

Корпус насоса должен охладиться до температуры окружающего воздуха. Необходимо сбавить давление и опорожнить насос.

7.4.1 Основные инструкции / указания

Работы по ремонту и техническому обслуживанию насоса должны выполняться только специально подготовленным персоналом с использованием оригинальных запасных частей (см. п. 2.7).

Необходимо соблюдать требования техники безопасности по п. 7.1. При выполнении работ на двигателе надо выполнять требования и инструкции изготовителя двигателя.

Разборка и сборка должны производиться только на основании соответствующего сборочного чертежа. Сборочный чертеж и другая техническая документация находятся в Приложении. Последовательность демонтажа см. на сборочном чертеже. В случае повреждений обращайтесь сервисную службу KSB.

7.4.2 Демонтаж насоса

Разборка насоса производится в соответствии с Приложением “Сборочный чертеж насоса”. Специальные инструменты, как правило, не требуются. Исключение составляет процесс демонтажа рабочего колеса.

7.4.2.1 Демонтаж двигателя

1. Отключить приводной двигатель от электросети, закрепить на двигателе 800 тросовую петлю.
2. Ослабить резьбовое соединение 901.57/ 920.57/ 550.57 и вытащить двигатель из корпуса подшипникового узла 330 и вала 210, перемещая его назад в осевом направлении.

7.4.2.2 Демонтаж рабочего колеса

1. Слить масло из масляной камеры, вывернув резьбовую пробку 903.46 с уплотнительным кольцом 411.46.
2. Закрепить тросовую петлю на корпусе подшипникового узла 330 и подвесить на подъемном механизме.
3. Рассоединить резьбовое соединение 902.01 и 920.01 и вытащить из корпуса насоса 101 корпус подшипникового узла 330 в сборе с валом 210 и рабочим колесом 230.
4. Вывернуть винт с цилиндрической головкой 914.10 с шайбой 550.23, в резьбовое отверстие вала ввернуть до отказа установочный винт и снять рабочее колесо 230 с помощью специального отжимного винта (эта принадлежность не входит в стандартный комплект поставки).
5. Проверить степень износа щелевого кольца 502/ перегородки 135 и при необходимости извлечь его из корпуса насоса.

Инструменты для снятия рабочего колеса

Типоразмеры	Отжимной винт
50-250, 65-250, 80-250, 100-250	М 16 x 60 Идент. номер 11 197 135
D 100-251 D 150-251	М 16 x 140 Идент. номер 01 104 091
50-251, 80-315, 100-251 125-315/317, 150-315, K 200-315, K 200-316	М 20 x 95 Идент. номер 11 197 784
D 150-315 D 200-315 D 80-315/316 D 100-316	М 20 x 150 Идент. номер 01 115 547

7.4.2.3 Демонтаж торцовых уплотнений / крышки корпуса

Поз. 1 - 5 см. в п. 7.4.2.2.

а) Торцовое уплотнение 433.02 со стороны насоса

6. Снять с вала 210 вращающуюся часть торцового уплотнения.
7. Извлечь из корпуса подшипникового узла 330 крышку 163. Выдавить из крышки корпуса седло торцового уплотнения.

б) Торцовое уплотнение 433.01 со стороны двигателя

8. Удалить зажимное кольцо 515 или стопорное кольцо 932.03.
9. Снять с вала 210 вращающуюся часть торцового уплотнения.
10. Выдавить из корпуса подшипникового узла 330 седло торцового уплотнения.

7.4.2.4 Демонтаж вала / подшипника качения

Поз. 1 - 10 см. в пп. 7.4.2.2 и 7.4.2.3.

11. Удалить стопорное кольцо 932.02 из корпуса подшипникового узла 330.
12. Осторожно выдавить вал 210 с подшипником 321.01 из корпуса подшипникового узла 330 в сторону привода.
13. Удалить стопорное кольцо 932.20 и снять с вала подшипник 321.01.
14. Очистить и проверить на износ все демонтированные детали. Отремонтировать поврежденные детали или заменить их новыми.

7.5 Повторная сборка

7.5.1 Общие указания

Сборка насоса должна производиться по правилам, действующим в машиностроении.

Все демонтированные детали следует очистить и проверить на износ. Поврежденные и изношенные детали следует заменить **оригинальными запасными частями**.

Рекомендуется устанавливать новые прокладки (кольца круглого сечения). **Запрещается использовать кольца круглого сечения, склеенные из погонного материала**.

Посадочные поверхности деталей перед сборкой смазать графитовой смазкой или аналогичным средством. Это относится также к резьбовым соединениям.

7.5.2 Сборка насоса

Сборка насоса осуществляется в последовательности, обратной разборке. Ориентируйтесь по сборочному чертежу и спецификации деталей.

Все резьбовые соединения при сборке должны быть затянуты в соответствии с инструкцией. Подробная информация приводится в **таблице “Моменты затяжки резьбовых соединений”**.

Моменты затяжки резьбовых соединений

Резьба	Момент затяжки [Нм] A4-70/1.4462
M 6	7
M 8	17
M 10	35
M 12	60
M 16	150
M 20	290
M 24	278/500
M 27	409/736
M 30	554/1000

Необходимо строго выполнять следующие требования:

1. Разрешается применять только те подшипники, которые перечислены в п. 7.5.2.8.
2. Обеспечить чистоту уплотнений и уплотняющих поверхностей.

7.5.2.1 Монтаж вала

При повторном монтаже вала 210 в случае необходимости следует заменить радиальный шарикоподшипник 321.01 (Размеры подшипников см. в п. 7.5.2.8).

1. Насадить на вал до упора в буртик радиальный шарикоподшипник 321.01. Максимально допустимая температура нагревания подшипников составляет 80 °С. Установить на вал стопорное кольцо 932.20. Вставить предварительно собранный вал в корпус подшипникового узла 330 со стороны двигателя и установить пружинное стопорное кольцо 932.02.

7.5.2.2 Монтаж торцового уплотнения и крышки корпуса

Для повторной сборки рекомендуется использовать как правило новые оригинальные торцовые уплотнения из комплекта запасных частей. При этом обратите внимание на следующее:

Нормальная работа торцового уплотнения в значительной степени зависит от тщательного и чистого выполнения сборки.

Защитную прокладку между поверхностями скольжения разрешается удалять только непосредственно перед сборкой.

Поверхность вала или защитной втулки вала должна быть абсолютно чистой и не иметь повреждений.

Перед окончательной установкой торцовых уплотнений поверхности скольжения смазать одной каплей масла.

Чтобы облегчить насадку сильфонного торцового уплотнения внутренний диаметр сильфона смочить мыльной водой (но не маслом) и защитить торцовые уплотнения от повреждений.

ВНИМАНИЕ Монтаж сильфонного торцового уплотнения со стороны двигателя.

Во избежание повреждения резинового сильфона валом в качестве вспомогательного средства следует использовать тонкую фольгу (толщиной 0,1-0,3 мм), которой обертывают свободный конец вала. Вращающуюся часть уплотнения надвинуть по фольге и установить в монтажное положение. После этого удалить фольгу.

Последовательность операций:

1. Установить на вал торцовое уплотнение со стороны двигателя 433.01 и закрепить его зажимным кольцом 515 или пружинным стопорным кольцом 932.03.
2. Кольца круглого сечения 412.04 и 412.15 вложить в крышку корпуса и плотно запрессовать в корпус подшипникового узла 330.
3. Надеть на вал торцовое уплотнение 433.02 со стороны насоса.
4. В случае использования специального торцового уплотнения с закрытой пружиной перед монтажом рабочего колеса затянуть винт с внутренним 6-гранником на вращающейся части. При этом следует выдерживать размер "А" в соответствии с **Приложением "Общая информация о насосе", рис. 4.**

7.5.2.3 Монтаж рабочего колеса

После монтажа торцового уплотнения 433.02 со стороны насоса насадить на конец вала рабочее колесо 230.

Следить за тем, чтобы не повредить коническую посадочную поверхность рабочего колеса и вала, которые должны быть очищены от смазки. Винт крепления рабочего колеса 914.10 не должен иметь слишком большую длину.

ВНИМАНИЕ Применять только оригинальные детали. Винт крепления рабочего колеса затянуть динамометрическим ключом.

Типоразмеры	Резьба	Момент затяжки A4-70/1.4462
50-250 65-250 80-250 100-250 150-251 D 100-251	M10	35 Нм
50-251 F,K 100-251	M16	150 Нм
80-315/316 125-315 150-315 200-315/-316 D 100-316		

7.5.2.4 Монтаж щелевого кольца

В случае установки в корпус 101 нового щелевого кольца 502 или нового запасного рабочего колеса 230 следует отрегулировать зазор со стороны всасывания.

Последовательность монтажа щелевого кольца:

Наклеить 3 кусочка картона (толщиной 2 мм, длиной ок. 15 мм) на торцовую поверхность рабочего колеса, так чтобы в смонтированном состоянии зазор между щелевым кольцом и рабочим колесом был не менее 0,5 мм.

При этом следует учесть, что картон должен легко размягчаться под действием воды.

Вставить щелевое кольцо в корпус насоса и вдавить его до правильного положения корпусом подшипникового узла в сборе с рабочим колесом. С этой целью равномерно затянуть резьбовое соединение корпуса насоса 920.01.

Если насос перед вводом в эксплуатацию в течение некоторого времени будет заполнен перекачиваемой жидкостью, кусочки картона могут оставаться в насосе, чтобы они смогли размокнуть.

7.5.2.5 Монтаж перегородки (только D-колесо)

Величина щелевого зазора между рабочим колесом 230 и перегородкой 135 должна составлять 0,4^{+0,2} мм (измерено на расстоянии ок. 5 см за верхней точкой лопасти).

Первую или соответственно последующие регулировки величины щелевого зазора производится с помощью винтов 914.12 и 914.24.

7.5.2.6 Монтаж электродвигателя

1. Установить двигатель 800, вал 210 и фланец корпуса подшипникового узла 330 и закрепить, равномерно затягивая резьбовое соединение 901.57/ 550.57/ 920.27.
2. Произвести электрическое подсоединение двигателя 800 в соответствии с п. 5.5.

7.5.2.7 Проверка герметичности

После сборки провести проверку на герметичность участка торцовые уплотнения / масляная камера.

Проведение испытания:
(Приложение "Общая информация о насосе", рис. 3)

Для испытания используется маслоналивное отверстие. Плотно ввернуть в маслоналивное отверстие контрольное устройство.

Контрольная среда: сжатый воздух
Испытательное давление: макс. 0,5 бар
Время испытания: 2 мин.

Давление должно оставаться постоянным в течение всего времени испытаний.

После окончания испытания залить масло (см. п. 7.2.4.).

7.5.2.8 Подшипники

Типоразмеры	Радиальный шарикоподшипник 320.01 DIN 625 (с постоянной смазкой)	Типоразмер подшипникового узла/типоразмер двигателя
50-250 65-250 80-250 100-250	6307 - 2 Z - C3	B01/100 B01/112 B01/132
50-251 100-251 150-251	6311 - 2 Z - C3	B02/132 B02/160 B02/180
80-315/316 125-315 150-315 200-315/-316 100-316	6314 - 2 Z - C3	B03/160 B03/180 B03/200

7.6 Запасные части

При заказе запасных частей укажите следующие данные:

Тип насоса: напр., Sewabloc F 100-250 / 1 G V } заполнить
 Заводской № / Индент. №:

Эти данные приводятся на заводской табличке

7.6.1 Рекомендуемое количество запасных частей для 2-летней непрерывной эксплуатации согласно VDMA 24 296

№ детали.	Наименование	Количество насосов (включая резервные)								Тип
		1	2	3	4	5	6	8	10 и более	
		Количество запасных частей								
163	Крышка корпуса	1	2	2	2	3	3	4	50 %	E
210	Вал	1	1	1	2	2	2	3	30 %	E
230	Рабочее колесо	1	1	1	2	2	2	3	30 %	R
321.01/02	Подшипник качения (комплект)	1	1	1	2	2	3	4	50 %	V
330	Подшипниковый узел в сборе	--	--	--	--	--	--	1	2 шт.	E
433.01/02	Торцовое уплотнение в сборе (комплект)	1	2	3	4	4	4	6	90 %	V
502.01	Щелевое кольцо	1	2	2	2	3	3	4	50 %	V
135	Перегородка	1	2	2	2	3	3	4	50 %	V
	Уплотнения (комплект)	2	4	6	8	8	9	12	150 %	V

E = Запасные части

R = Резервные детали

V = Быстроизнашивающиеся детали

Для быстроизнашивающихся и резервных деталей рекомендуется их хранение также в течение гарантийного срока.

8 Возможные неисправности, их причины и устранение

Слишком мала подача насоса	Перегрузка двигателя	Слишком высокое давление насоса	Повышенная температура подшипников	Утечки из насоса	Слишком сильно течет уплотнение вала	Неспокойный ход насоса	Недопустимое повышение температуры в насосе	Причина	Меры по устранению ¹⁾
●								Насос работает на слишком высокое давление	Заново отрегулировать рабочую точку
●								Слишком высоко противодействие	Проверить систему на засорение.. Повысить число оборотов
●					●	●		Насос или трубопроводы содержат включения воздуха или недостаточно заполнены жидкостью	Выпустить воздух или соответственно полностью залить систему
●								Засорение подводящего трубопровода или рабочего колеса	Удалить отложения из насоса и/или трубопроводов
●								Образование воздушных карманов в трубопроводе	Изменить схему прокладки трубопроводов Установить клапан выпуска воздуха
		●			●	●		Корпус насоса подвержен механическим напряжениям или образование резонансных колебаний трубопровода	Проверить подсоединения труб к насосу и закрепление насоса, при необходимости уменьшить расстояние до хомутов крепления труб. Закрепить трубопровод виброгасящими материалами.
●						●	●	Слишком велика высота всасывания/слишком мал подпор установки (недостаточный кавитационный запас NPSH системы)	Установить правильный уровень жидкости / Полностью открыть запорную арматуру в подводящем трубопроводе / При необходимости изменить подводящий трубопровод. При слишком высоком сопротивлении в подводящем трубопроводе проверить входные сетчатые фильтры / всасывающее отверстие, выдерживать допустимую скорость падения давления
		●						Повышенное осевое усилие	Запросить фирму KSB
●								Подсос воздуха через уплотнение вала	Установить новое уплотнение
●								Неправильное направление вращения	Поменять местами две фазы
●	●							Работа двигателя на двух фазах	Заменить перегоревший предохранитель, проверить электрические соединения
●								Слишком низкое число оборотов	Повысить число оборотов 2)
						●		Поврежден подшипник	Заменить подшипник
		●				●	●	Слишком низкая подача насоса	Увеличить минимальную подачу
●						●		Износ внутренних деталей	Заменить изношенные детали
	●					●		Противодавление насосу ниже указанного в заказе	Точно отрегулировать рабочую точку
	●							Плотность или вязкость жидкости выше указанных в заказе	2)
	●	●						Слишком высокое число оборотов	Снизить число оборотов 2)
			●					Резьбовые соединения/прокладки	Подтянуть резьбовые соединения, заменить прокладки
					●			Износ уплотнения вала	Заменить уплотнение вала
						●		Нарушение плавности хода насоса	Откорректировать условия всасывания / Отцентрировать насос /отбалансировать ротор /Повысить давление на всасывающем патрубке насоса
●								Слишком низкое напряжение в сети	Повысить напряжение

1) При устранении неисправностей элементов насоса, находящихся под давлением, сбавить давление в насосе
2) Необходим запрос на фирму

9 Приложение

Общая информация о насосе	18
Чертеж общего вида насосного агрегата со спецификацией деталей	19
Обзорный чертеж насоса	20
Таблица размеров - Sewabloc (исключая E-колесо) для типоразмеров D 100-310	21
Таблица размеров - Sewabloc (исключая E-колесо) для типоразмеров 125-315	24
Места для присоединения вспомогательных систем	27
Сервисная служба KSB	28

Общая информация о насосе

Рис. 1. Контроль уровня масла

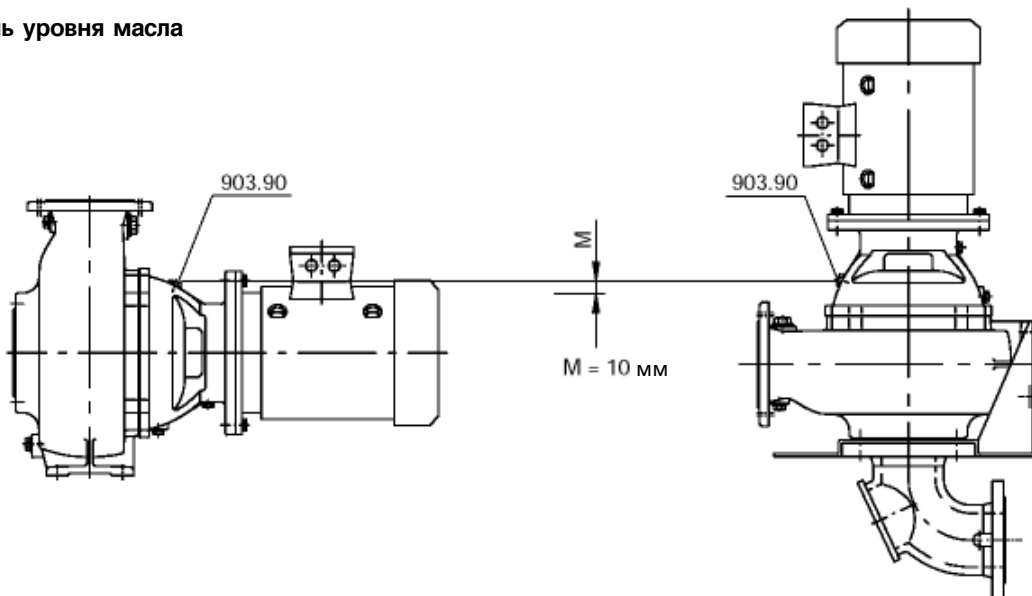


Рис. 2. Контроль утечек через торцовое уплотнение (GLRD) - смена масла

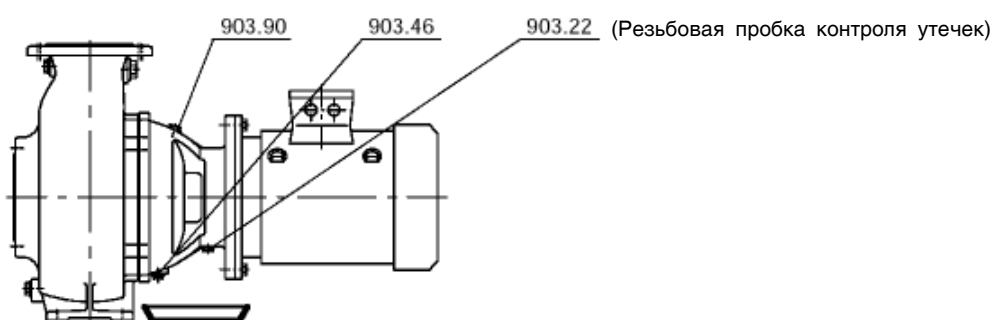


Рис. 3. Проверка на герметичность

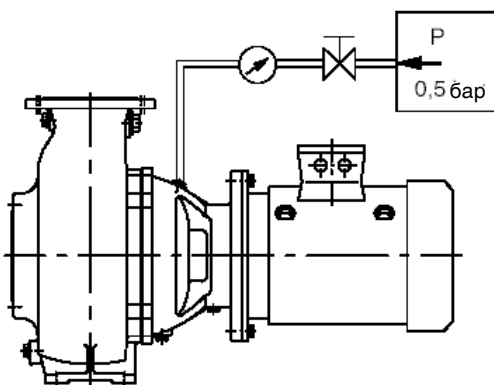
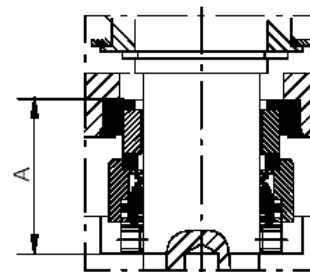
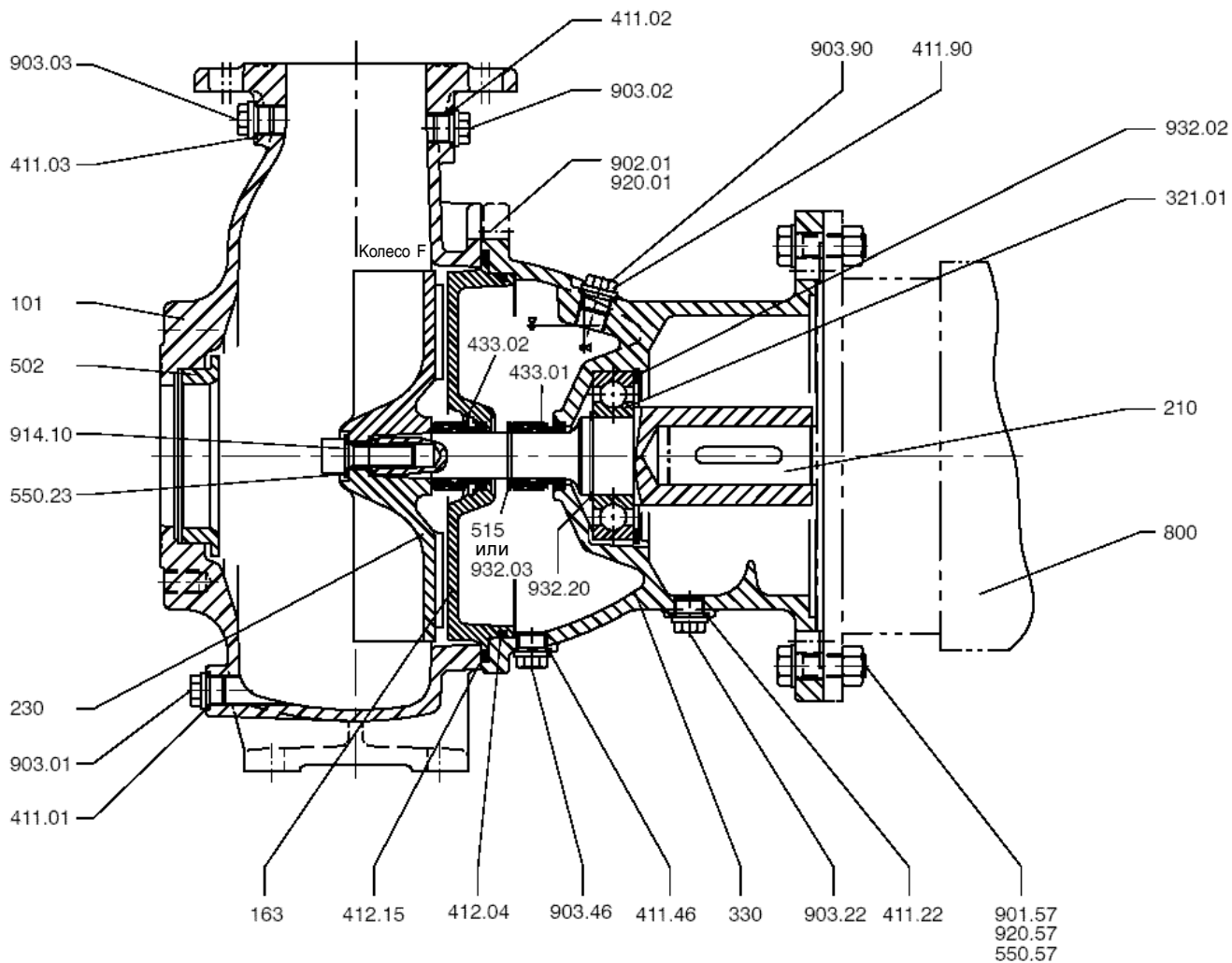


Рис. 4. Монтажные размеры "А" - специальное торцовое уплотнение

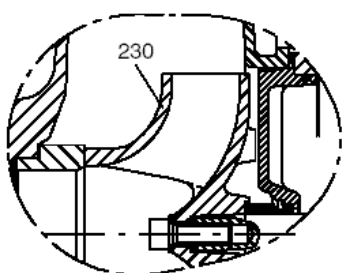
Типоразмер	A [мм]
50-250 65-250 80-250 100-250	29
50-251 100-251 150-251 80-315/316 125-315 150-315 200-315/-316 100/316	38,5



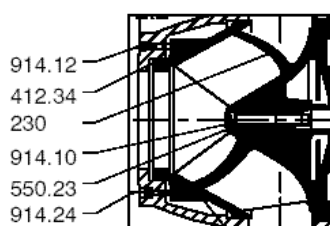
Чертеж общего вида насосного агрегата со спецификацией деталей



Колесо K

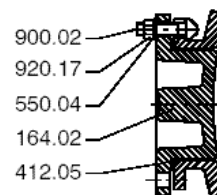


Колесо D



135
Перегородка

Очистное отверстие (корпус насоса)

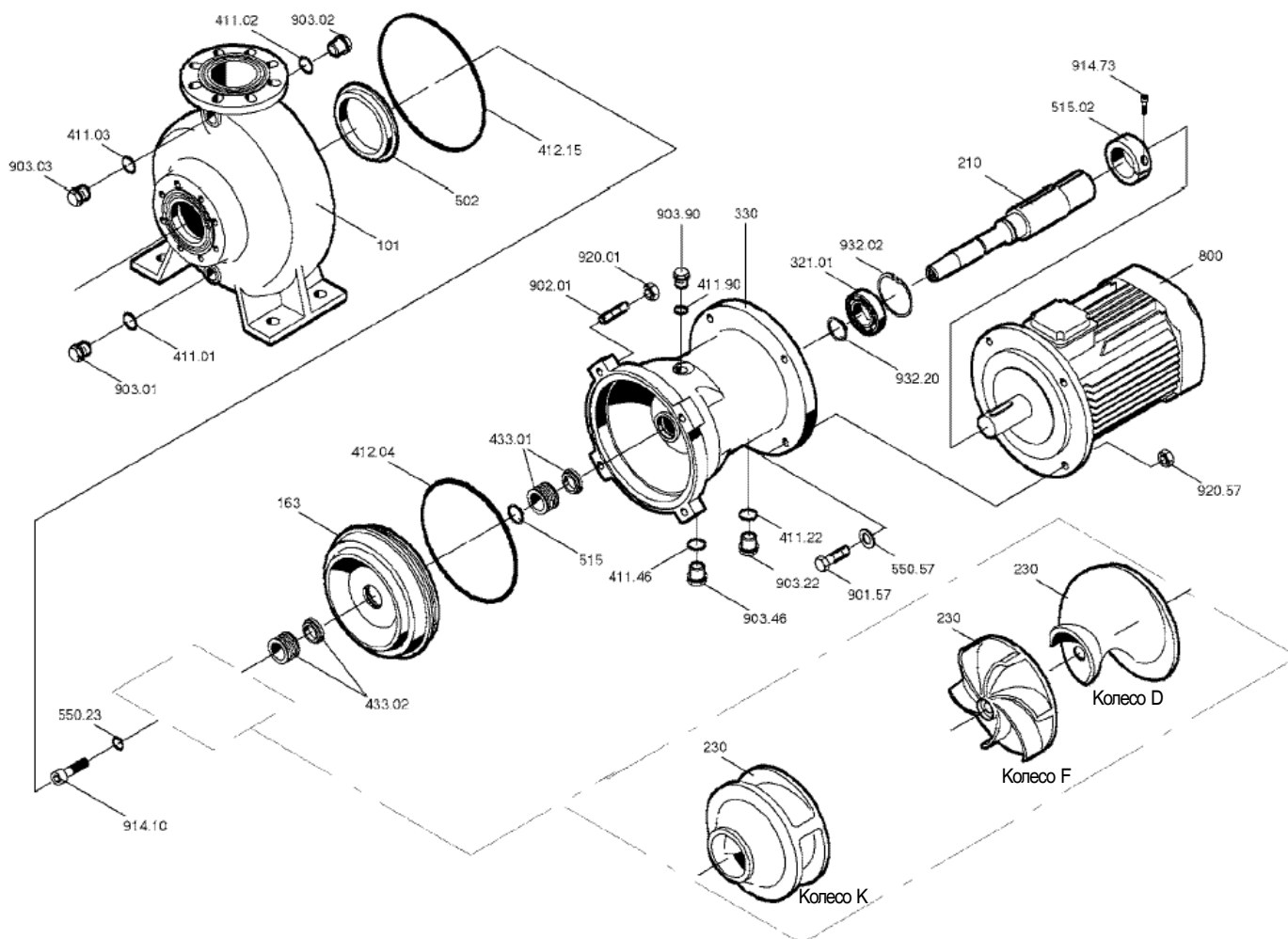


101	Корпус насоса
135	Перегородка
163	Крышка корпуса
164	Очистное отверстие крышки
210	Вал
230	Рабочее колесо
321	Радиальный шарикоподшипник
330	Корпус подшипникового узла

411	Уплотнительное кольцо
412	Уплотнительное кольцо круглого сечения
433	Торцовое уплотнение
502	Щелевое кольцо
515	Зажимное кольцо
550	Шайба
800	Двигатель

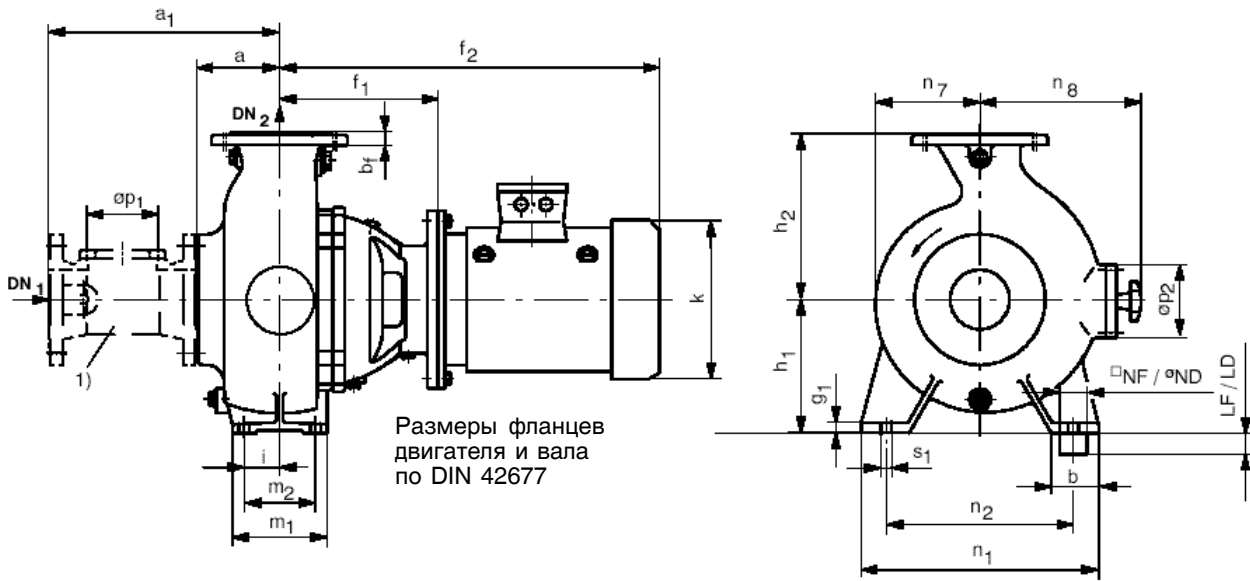
900	Винт
901	Винт с 6-гранной головкой
902	Шпилька
903	Резьбовая пробка
914	Винт с внутренним 6-гранником
920	Гайка
932	Стопорное кольцо

Обзорный чертеж насоса



1) Очистное отверстие, начиная с типоразмера 100-250

**Таблица размеров Sewabloc (кроме модели с E-колесом)
до типоразмера D 100-316**

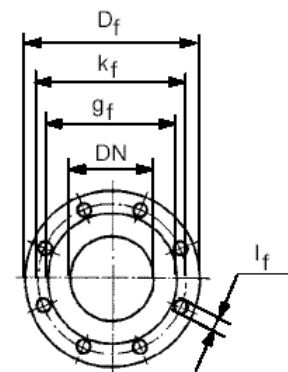


1) Проставок со стороны всасывания поставляется как принадлежность

Размеры фланцев

Размеры в мм

DN	D _f	k _f	g _f	l _f	z _f ²⁾
50	165	125	102	18/M16	4
65	185	145	122	18/M16	4
80	200	160	138	18/M16	8
100	220	180	158	18/M16	8
125	250	210	188	18/M16	8
150	285	240	212	22/M20	8



Фланцы обработаны в соответствии с DIN EN 1092-2, PN 16.
Отверстия на всасывающем фланце насоса расположены согласно схеме по DIN 2501, PN 16, но с нарезанной резьбой.

²⁾ z_f = число отверстий

Фундаментные болты / дюбели

Размеры в мм

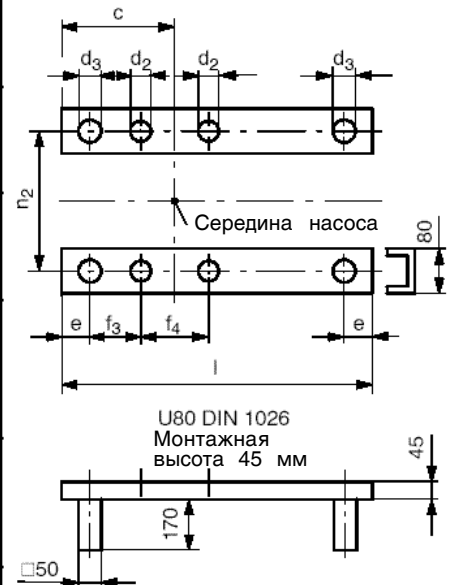
Фундаментные болты			Дюбели		
	□NF	LF		°ND	LD
M16x200 MU	50	170	M12-25	18	110

Размеры фундаментных рельс

Размеры в мм

Типо-размер	Типоразмер двигателя	Фундаментные рельсы								Масса [кг]	Фундаментные болты
		c	d ₂	d ₃	e	f ₃	f ₄	l	n ₂		
50-250	100 L 112 M 132 S 132 M	162,5	M12	20	50	65	95	550	250	10	M16x200 MU
50-251	132 S 132 M	162,5	M12	20	50	65	95	550	250	10	M16x200 MU
	160 M 160 L 180 M 180 L	200	M12	20	60	55	95	850	250	15	
65-250	100 L 112 M 132 S 132 M	162,5	M12	20	50	65	95	550	250	10	M16x200 MU
80-250	100 L 112 M 132 S 132 M	162,5	M16	20	50	65	95	550	250	10	M16x200 MU
80-315	160 M	200	M16	20	60	80	120	850	315	15	M16x200 MU
	160 L 180 M 180 L 200 L	200	M16	20	60	80	120	1050	315	19	
D 80-315	160 M 160 L 180 M 180 L 200 L	228,0	M16	20	60	65	150	1050	400	19	M16x200 MU
D 80-316	160 M 160 L 180 M 180 L 200 L	228,0	M16	20	60	65	150	1050	400	19	M16x200 MU
100-250	100 L 112 M 132 S 132 M	180	M16	20	50	90	120	550	315	10	M16x200 MU
100-251	132 S 132 M	200	M16	20	60	80	120	850	315	15	M16x200 MU
	160 M 160 L 180 M 180 L										
D 100-251	132 S 132 M	241,0	M16	20	60	65	150	1050	400	19	M16x200 MU
	160 M 160 L 180 M 180 L										
D 100-315	160 M 160 L	214,0	M16	20	60	65	150	1050	400	19	M16x200 MU
	180 M 180 L 200 L										
D 100-316	160 M 160 L	214,0	M16	20	60	65	150	1050	400	19	M16x200 MU
	180 M 180 L 200 L										

Фундаментные рельсы
не принадлежат к стандартному комплекту поставки KSB



Размеры насоса

Размеры в мм

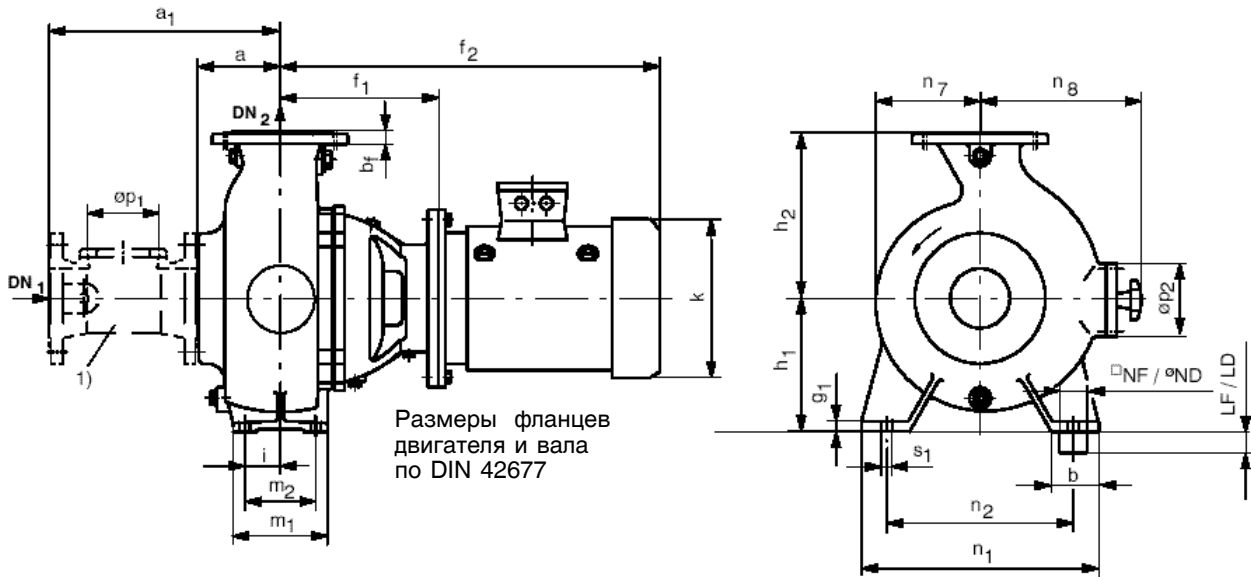
Типо-размер	Типо-размер двигателя	Фланцы		Размеры насоса																			Масса агрегата [кг] ³⁾		
		DN ₁	DN ₂	a	a ₁	b	b _f	f ₁	f ₂ ⁴⁾	g ₁	h ₁	h ₂	i	k ⁴⁾	m ₁	m ₂	n ₁	n ₂	n ₇	n ₈	op ₁	op ₂		s ₁	
50-250	100 L	65	50	100	302	65	20	230	542	14	170	225	47,5	203	125	95	320	250	155	155	80	-	5)	15	96
	112 M								565					228											101
	132 S								603					267											114
	132 M								641					267											125
50-251	132 S	65	50	100	302	65	20	297	670	14	170	225	47,5	267	125	95	320	250	155	155	80	-	5)	15	118
	132 M								708					267											129
	160 M								775					320											149
	160 L								815					320											166
	180 M								907					375											241
	180 L								907					375											256
65-250	100 L	80	65	100	302	65	20	252	564	14	225	240	47,5	203	125	95	320	250	160	200	80	-	5)	15	108
	112 M								587					228											113
	132 S								625					267											126
	132 M								663					267											137
80-250	100 L	100	80	110	362	65	20	254	566	14	225	250	47,5	203	125	95	320	250	160	175	120	-	5)	15	112
	112 M								589					228											117
	132 S								627					267											130
	132 M								665					267											141
80-315	160 M	100	80	110	362	80	20	346	824	18	225	250	60	320	160	120	400	315	180	180	120	-	5)	19	194
	160 L								864					320											211
	180 M								956					375											286
	180 L								956					375											301
	200 L								1011					415											361
D 80-315	160 M	100	80	190	442	90	22	245	823	80	280	300	102,5	320	220	150	500	400	180	205	120	-	5)	19	247
	160 L								863					320											259
	180 M								955					375											287
	180 L								955					375											297
	200 L								1010					415											334
D 80-316	160 M	125	80	210	762	70	22	345	823	35	280	300	102	320	220	150	500	400	195	225	120	-	5)	19	255
	160 L								863					320											267
	180 M								955					375											295
	180 L								955					375											305
	200 L								1010					415											342
100-250	100 L	100	100	140	392	80	27	267	597	18	225	280	60	203	160	120	400	315	180	280	120	118	19	118	
	112 M								602					228										123	
	132 S								640					267										136	
	132 M								678					267										147	
100-251	132 S	100	100	140	392	80	27	334	707	18	225	280	60	267	160	120	400	315	180	280	120	118	19	140	
	132 M								745					267										151	
	160 M								812					320										171	
	160 L								852					320										188	
	180 M								944					375										263	
180 L	944	375	278																						
D 100-251	132 S	150	100	205	457	70	27	335	708	35	280	380	116	267	250	150	500	400	205	330	150	100	19	219	
	132 M								746					267										227	
	160 M								813					320										248	
	160 L								853					320										260	
	180 M								945					375										291	
180 L	945	375	301																						
D 100-315	160 M	125	100	173	425	70	27	358	836	35	280	340	89	320	200	150	500	400	205	250	120	100	19	261	
	160 L								876					320										273	
	180 M								968					375										300	
	180 L								968					375										311	
	200L								1023					415										348	
D 100-316	160 M	150	100	240	492	70	27	357	835	35	280	340	89	320	200	150	500	400	210	305	150	100	19	281	
	160 L								875					320										293	
	180 M								967					375										321	
	180 L								967					375										331	
	200L								1022					415										368	

³⁾ Масса без фланцевого проставка, с двигателем без фундаментных рельс

⁴⁾ Размеры относятся к стандартному двигателю KSB

⁵⁾ Очистного отверстия не имеется

**Таблица размеров Sewabloc (кроме модели с E-колесом)
до типоразмера 125-315**



1) Проставок со стороны всасывания поставляется как принадлежность

Размеры фланцев

Размеры в мм

DN	D_f	k_f	g_f	l_f	$z_f^{2)}$
125	250	210	188	18/M16	8
150	285	240	212	22/M20	8
200 ³⁾	340	295	268	22/M20	8

Фланцы обработаны в соответствии с DIN EN 1092-2, PN 16. Отверстия на всасывающем фланце насоса расположены согласно схеме по DIN 2501, PN 16, но с нарезанной резьбой.

2) z_f = число отверстий

3) Фланцы обработаны в соответствии с DIN EN 1092-2, DIN 2501, PN 10

Фундаментные болты / дюбели

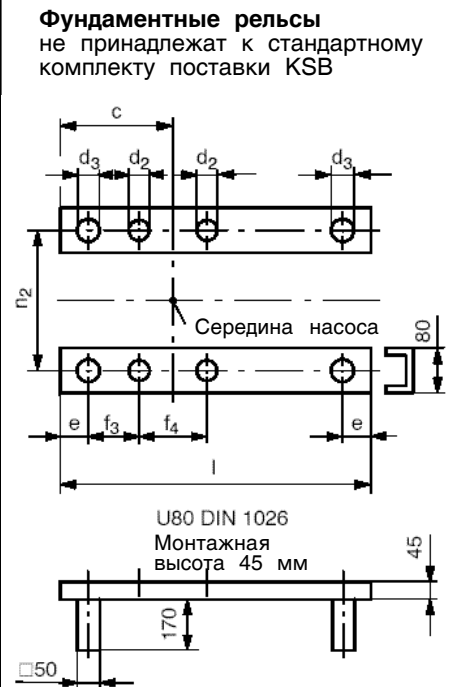
Размеры в мм

Фундаментные болты			Дюбели		
	\square NF	LF		\circ ND	LD
M16x200 MU	50	170	M12-25	18	110

Размеры фундаментных рельс

Размеры в мм

Типо-размер	Типоразмер двигателя	Фундаментные рельсы								Масса [кг]	Фундаментные болты
		c	d ₂	d ₃	e	f ₃	f ₄	l	n ₂		
125-315	160 M 160 L 180 M 180 L 200 L	200	M16	20	60	65	150	1050	400	19	M16x200 MU
150-251	132 S 132 M 160 M 160 L 180 M 180 L	198	M16	20	60	65	150	1050	400	19	M16x200 MU
150-315	160 M 160 L 180 M 180 L 200 L	200	M16	20	60	65	150	1050	400	19	M16x200 MU
D 150-315	160 M 160 L 180 M 180 L 200 L	200	M16	20	60	65	150	1050	400	19	M16x200 MU
200-315 200-316	160 M 160 L 180 M 180 L 200 L	200	M16	20	60	65	150	1050	400	19	M16x200 MU
D 200-315	160 M 160 L 180 M 180 L 200 L	175	M16	20	60	65	150	1050	400	19	M16x200 MU



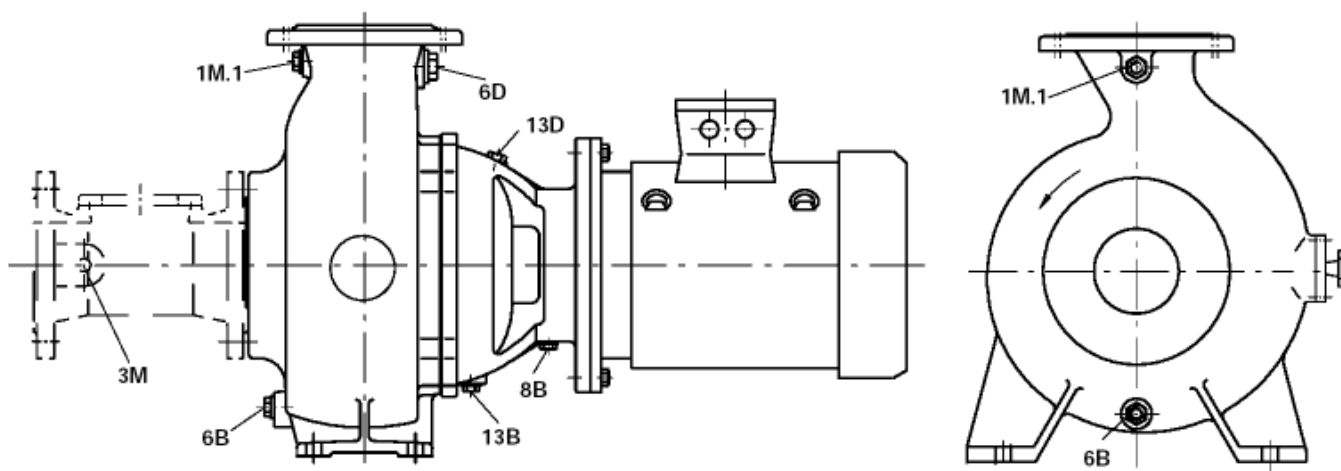
Размеры насоса

Размеры в мм

Типо-размер	Типо-размер двигателя	Фланцы		Размеры насоса																		Масса агрегата [кг] ⁴⁾		
		DN ₁	DN ₂	a	a ₁	b	b _f	f ₁	f ₂ ⁵⁾	g ₁	h ₁	h ₂	i	k ⁵⁾	m ₁	m ₂	n ₁	n ₂	n ₇	n ₈	op ₁		op ₂	s ₁
125-315	160 M	125	125	170	422	100	28	383	861	18	280	325	75	320	200	150	500	400	230	320	120	118	19	221
	160 L								901					320										238
	180 M								993					375										313
	180 L								993					375										328
	200 L								1048					415										388
D150-251	132 S	150	150	166	418	150	29	377,5	751	25	280	370	73	267	220	150	500	400	219	340	150	120	19	215
	132 M								789					267										227
	160 M								856					320										249
	160 L								896					320										268
	180 M								990					375										292
	180 L								990					375										308
150-315	160 M	150	150	166	418	100	29	393	871	18	280	370	75	320	200	150	500	400	250	345	150	118	19	242
	160 L								911					320										259
	180 M								1003					375										334
	180 L								1003					375										349
	200 L								1058					415										409
D 150-315	160 M	150	150	220	472	150	29	369	847	22	315	400	75	320	200	150	500	400	250	385	150	120	19	323
	160 L								887					320										342
	180 M								981					375										366
	180 L								981					375										382
	200 L								1034					415										443
200-315 200-316	160 M	200	200	180	532	100	30	372	850	18	315	450	75	320	200	150	500	400	240	435	200	118	19	294
	160 L								890					320										311
	180 M								982					375										286
	180 L								982					375										401
	200 L								1037					415										461
D 200-315	160 M	200	200	220	572	185	30	418	896	30	375	500	50	320	210	150	550	450	290	450	200	143	19	372
	160 L								936					320										391
	180 M								1030					375										415
	180 L								1030					375										431
	200 L								1083					415										492

⁴⁾ Масса без фланцевого проставка, с двигателем без фундаментных рельс

⁵⁾ Размеры относятся к стандартному двигателю KSB

Места для подсоединения вспомогательных систем

ВНИМАНИЕ

Резьбовые пробки нельзя использовать для срабатывания давления в корпусе насоса!
Подходящие возможности необходимо предусмотреть в плановом порядке.

Вспомогательное отверстие	Наименование	Типоразмеры			
		50-250 50-251	65-250	80-250 80-315/316 100-250 100-251 150-251 100-316	125-315 150-315 200-315 200-316
1 M.1	Манометр	G ^{1/2}			
6 D	Выпуск воздуха	G ^{1/2}	G ^{3/4}	G1	
3 M	Мановакууметр	G ^{1/2}			
6 B	Слив из корпуса насоса	G ^{1/2}			G1
8 B	Контроль утечек	G ^{3/8}			
13 D	Заливка масла	G ^{1/2}			
13 B	Слив масла	G ^{3/8}			

... при необходимости замены каких-либо деталей, следует обратиться в специализированную службу KSB по запасным частям, чтобы сделать запрос для нижеперечисленных насосов:

- Amarex/KRT
 - Sewatec
 - Amacan
 - Omega
- Amamix/Amarprop
 - Wirbeljet
 - Getec
 - Amaline

Куда: KSB Акционгезельшафт
Турмштр. 92
D-06110 Халле/Заале
Отдел запасных частей

Абонем. ящик 200743
D-06008 Халле/Зале

Дата:

Факс: (+49) 345/48 26 4691

Телефон: (+49) 345/48 26-0

От:

Чтобы обеспечить ускоренную обработку запроса на запасные части, просьба обеспечить отправку запроса в форме согласно нижеприведенному образцу:

1. Заводской номер

место для
заполнения

--	--	--	--	--	--	--	--	--	--

- Эти данные указаны в Заводской табличке Вашего насоса, например, **2-M01-753328** или **9970428626 000100 2**

KSB		(Ex) CE	
Тип KRT-F 100-250/7 4 UG-249			
No. 2-M01-753328			
Q	H		m
P ₂ kW		V	Hz °C
1/min		A	cos φ
EExd IIBT		kg Class F	
IP68	S 1	I _A /I _N	
Nicht unter Spannung öffnen No open while energized Non aprire con alettore sotto tensione		No stirrer trap tension Do not open whilst energized	
Ident.No 01038906		ZN 3826 - M13	

Кроме того:

Тип насоса,
например, **KRT-F 100-250/7 4 UG-249**

2. Наименование детали с ее номером

место для
заполнения

--	--	--	--	--	--	--	--

- Описание деталей приводится в Вашем руководстве по эксплуатации, например, **Рабочее колесо**
Номер детали **230**

Кроме того:

для многоканального рабочего колеса:
Диаметр рабочего колеса в мм

для системы электропитания:

Длина кабеля в мм

