



**Блочнокovaná  
запорная задвижка**

с самоуплотняющейся крышкой  
со сварными концами

**НОМ. давление около 600 бар**

**НОМ. диаметр 50/50-500/450**

**Области применения**

- В промышленности, технологии производственных процессов, на электростанциях и в кораблестроении
- Для воды, пара, газа, масла, и других неагрессивных
- Информация по другим средам предоставляется по запросу

**Рабочие параметры**

- Макс. допустимое давление 600 бар
- Макс. допустимая температура 650 °C
- Параметры - см. табл. на след. стр.

**Материалы**

- |                                  |        |           |
|----------------------------------|--------|-----------|
| • Корпус: P 250 GH <sup>1)</sup> | 1.0460 | до 450 °C |
| 15 NiCuMoNb 5                    | 1.6368 | до 450 °C |
| 16 Mo 3                          | 1.5415 | до 530 °C |
| 13 CrMo 4-5                      | 1.7335 | до 550 °C |
| 10 CrMo 9-10                     | 1.7380 | до 570 °C |
| X 20 CrMo V 11-1                 | 1.4922 | до 600 °C |
| X 10 CrMoVNb 9-1                 | 1.4903 | до 650 °C |
| X 11 CrMoWVNb 9-1-1              | 1.4905 | до 650 °C |

- другие материалы - по требованию

**Исполнение**

- Блочный корпус
- Самоуплотняющаяся крышка
- Невращающийся шпиндель
- Клиновые затворы
- Хомутообразная головка для электр. и пневматич. приводов (DIN ISO 5210/5211)
- Уплотнительные поверхности из материала, устойчивого к износу и коррозии

<sup>1)</sup> раньше: C 22.8

**Стандартные варианты**

- Параллельные затворы
- Бронированное обратное уплотнение
- Дренажные патрубки
- Стопорное кольцо в сальнике
- Сальниковая набивка - устройство выжимания
- резьбовая втулка, поддерживаемая тарельчатой пружиной
- Механический индикатор положения
- Позиционный переключатель
- Цилиндрическая и коническая зубчатая передача
- Электрический и пневматический привод
- Приводная втулка для дистанционного управления
- Не содержит цветных металлов
- Блокирующее устройство
- Обводная линия
- Разгруживающее отверстие в посадочном кольце с напорной стороны
- Прием согласно стандартам, например, TRD/TRB/AD2000, или по спецификации заказчика

**Указания**

- Обратные клапаны типа ZRS с самоуплотняющейся крышкой, см. инструкцию по типу 7278.1
- Руководство по эксплуатации 0570.81
- Защита корпуса от избыточного давления 7300.1

**Спецификация для заказа**

- |                        |                         |
|------------------------|-------------------------|
| 1 Тип                  | 7 Материал              |
| 2 Ном. давление        | 8 Среда                 |
| 3 Ном. диаметр         | 9 Расход                |
| 4 Раб. избыт. давление | 10 Патрубок             |
| 5 Перепад давления     | 11 Варианты             |
| 6 Раб. температура     | 12 Номер инстр. по типу |

При заказе запасных частей следует указать номер завода-изготовителя и год изготовления.

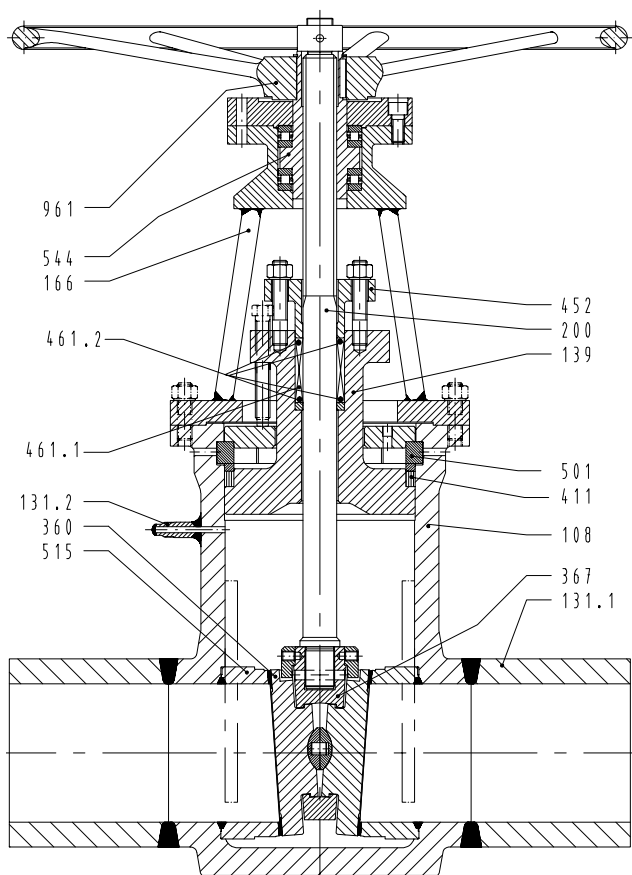
Арматура соответствует требованиям приложения I Директивы EC 97/23/EG (DGR) для жидкостей групп 1 и 2.

Арматура не является источником возгорания, а следовательно, согласно ATEX 94/9/EG, может применяться на взрывоопасных участках группы II, категории 2 (зона 1+21) и категории 3 (зона 2+22).



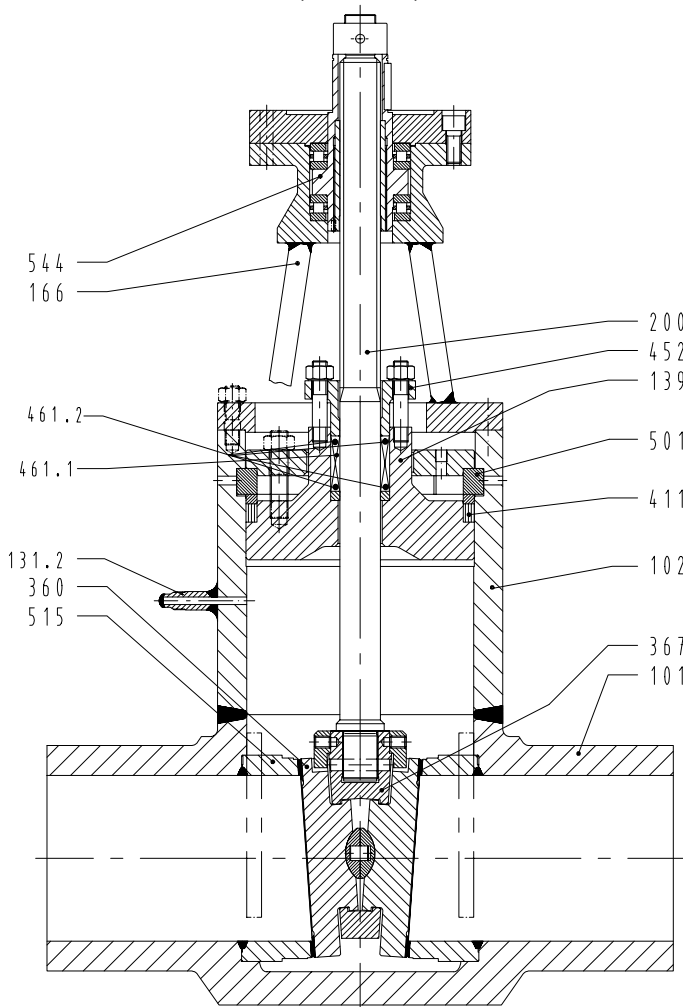


DN 50/50 - 200/175



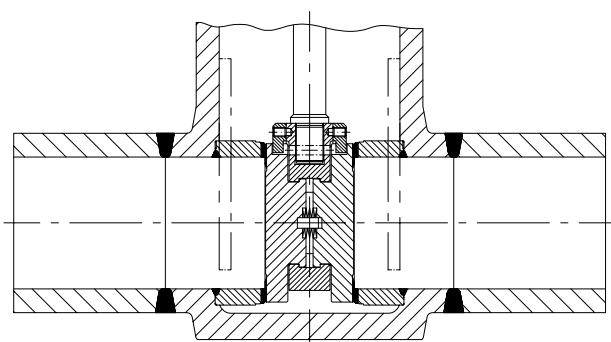
с подающей опорой

DN 200/200 - 500/450

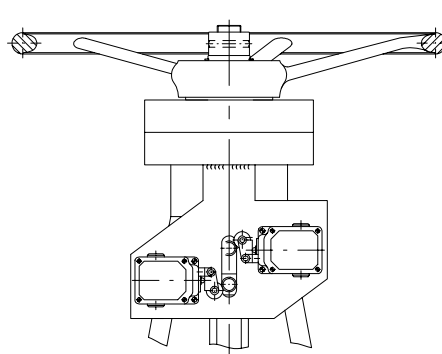


без подающей опоры

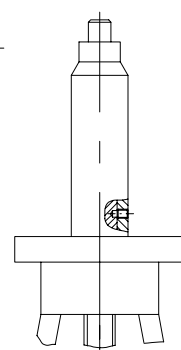
**Варианты**



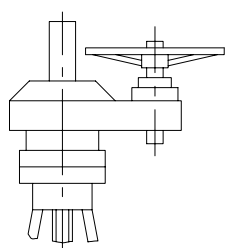
параллельные затворы



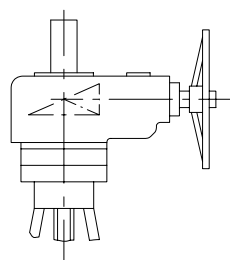
указатель положения с позиционным переключателем



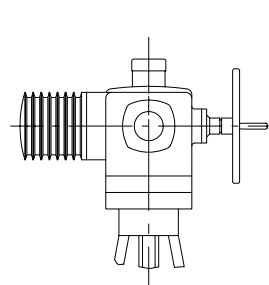
приводная втулка



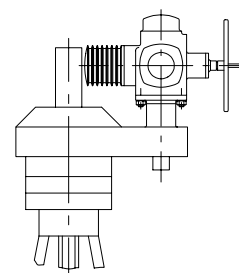
цилиндрическая зубчатая передача с маховиком



коническая зубчатая передача с маховиком

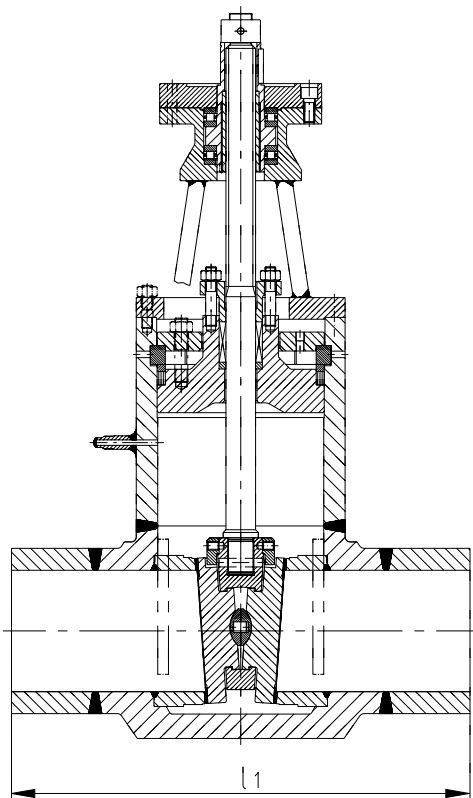


электрический привод



электрический привод с цилиндрич. зубчат. передачей

**Конструкция с удлиненным патрубком: DN 200/200-500/450**



Стр. группа	габаритная длина и вес				В мм			
	Строит. длина I <sub>1</sub>				Вес с маховиком (прибл. кг)			
	C	D	E	F	C	D	E	F
200/200	750	950		1050	435	830	бованию	
250/200	900		1150		470	920		
250/250					740	1380		
300/250	1050		1350		820	1555		
300/300					1295	2320		
350/300	1200		1550		1420	2615		
350/350					1865	3445		
400/350	1350		1750		2035	3890		
400/400					2700	4835		
450/400	1500		1950		2975	5510		
450/450					3450	6420		
500/450	1650		2150		3835	-		

**Защита корпуса от избыточного давления**

См. инструкцию по типоряду 7300.1

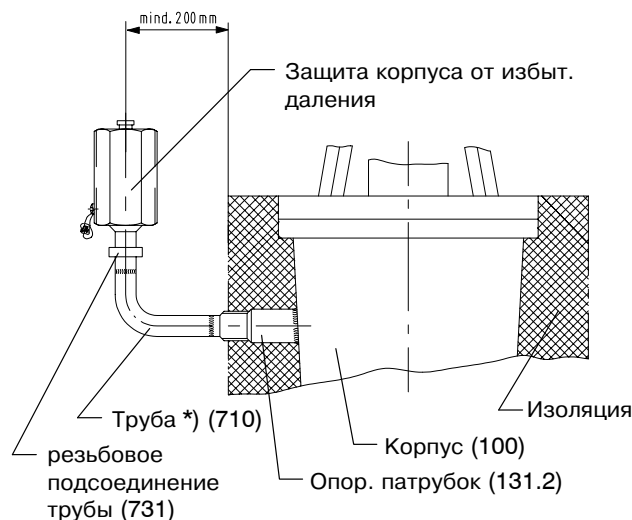
Защита корпуса от избыточного давления необходима в случае имеющейся опасности нагрева среды при закрытой задвижке и, вследствие этого, недопустимого повышения давления. Соответствующий предупреждающий знак находится на рукаве бюгеля вблизи фирменной таблички.

На каждой задвижке с замоуплотняющейся крышкой, как правило, предусмотрен закрытый патрубок производителем предусмотрен со стороны устройства закрытый патрубок (131.2) с установочными размерами  $\varnothing 22/\varnothing 14,1$  (подходящий для трубопровода  $\varnothing 21,3/43,6$ ).

В заказе следует указать, существует ли необходимость установки защиты корпуса от избыточного давления, или разгрузки корпуса от избыточного давления посредством байпаса, или разгрузочного отверстия в посадочном кольце (515) с напорной стороны давления. В данных случаях задвижки возможно использовать только в одном направлении потока.

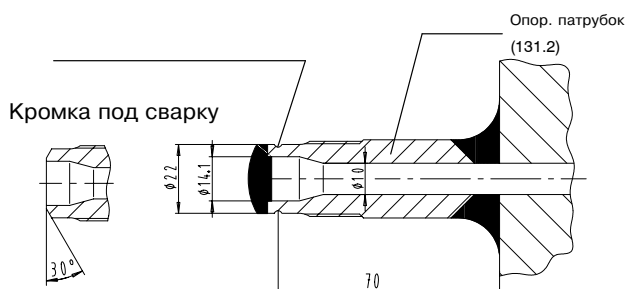
**ВНИМАНИЕ:**

Защитное устройство корпуса от избыточного давления нельзя приваривать непосредственно к опорному патрубку (131.2), а только через специальную трубу (710), направленную вертикально вверх. Изоляция патрубка при этом не должна быть повреждена. минимальное расстояние от изоляции патрубка должно состоять 200 мм.



\*) Труба между опорным патрубком (131.2) и защитным устройством корпуса от избыточного давления не входит в комплект поставки.

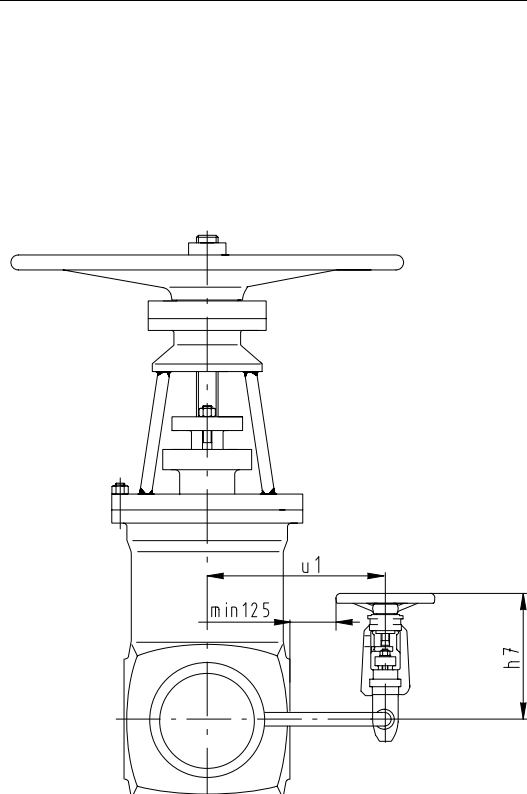
При подкл. трубы (170) разъединить в этом месте и подготовить кромку под сварку Опор. патрубок (131.2)



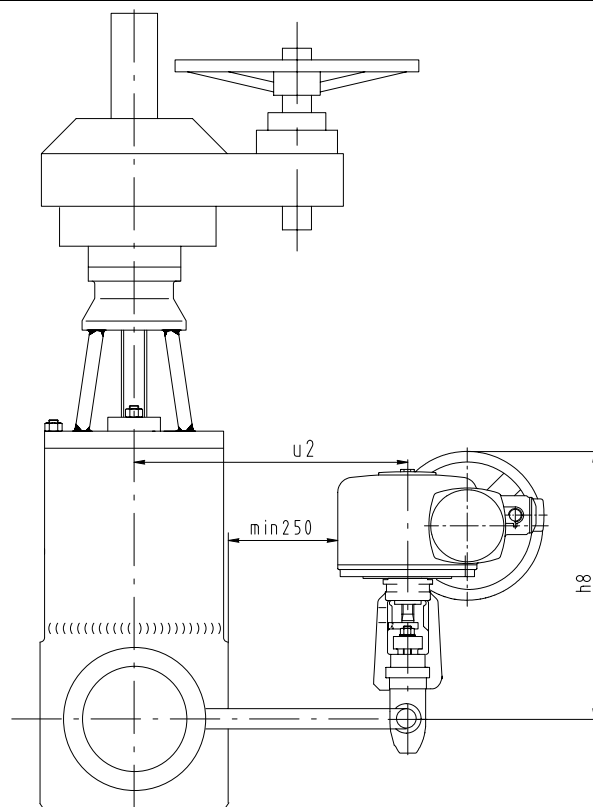
## Обводная линия

В случае превышения разности давления между рабочим давлением перед и противодавлением за задвижкой следует обеспечить для затворок специальную обводную линию. При необходимости или желательности использования обводной линии стандартная конструкция дополняется перепускным клапаном, а именно запорный вентиль NORI 320/NORI 500, согласно инструкции по типоряду 7640.1/7641.1, DN 15 (глубина посадки задвижки - до 150 мм) или DN 25 (глубина посадки задвижки - до 175 мм) (для больших внутр. диаметров - информация предоставляется по запросу).

Глубина посадки		/50-/175	/200	/250	/300	/350	/400	/450
Δ p (бар)	Стр. группа	C	255			240		205
		D	365			330		275
		E	475	440	385	275		220
		F	585	330	275	220		200



Конструкция с маховиком и обводной линией с маховиком



Конструкция с цилиндрической зубчатой передачей и обводной линией с исполнительным приводом

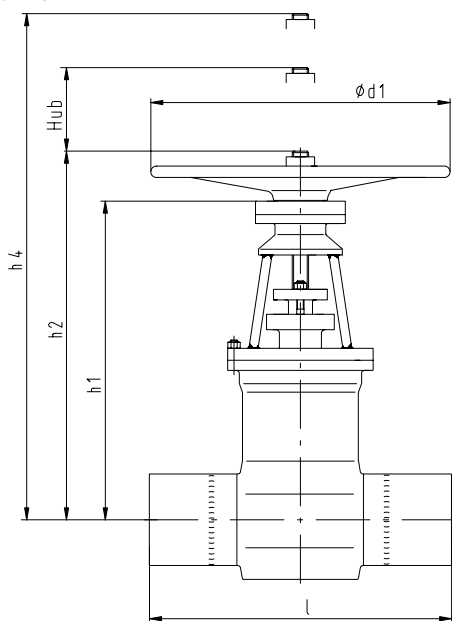
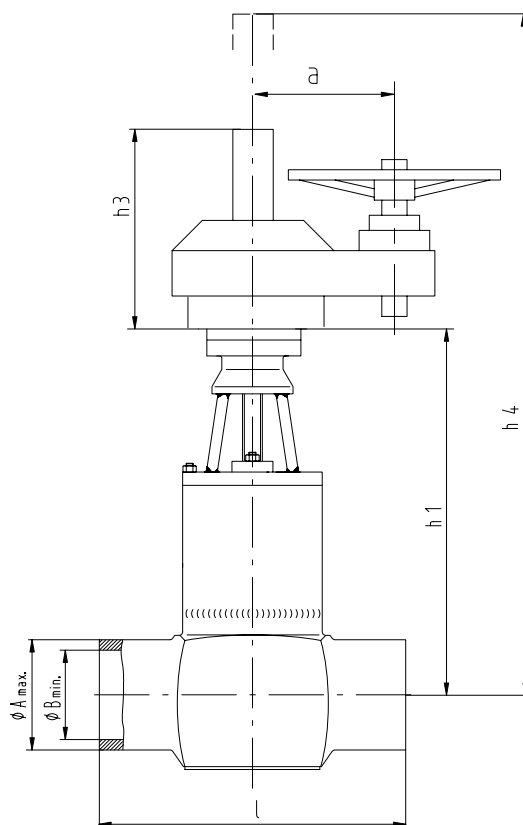
## Размеры обводной линии для стр. групп C, D (в мм)

Глубина посадки	Разгрузка, макс.		Высота	
	u <sub>1</sub>	u <sub>2</sub>	h 7	h 8
/50	315	425	240	570
/65	330	440		
/80	340	450		
/100	360	470		
/125	395	505		
/150	420	530		
/175	455	565	255	
/200	500	695		
/250	560	755		
/300	600	830		
/350	600	830		
/400	600	830		
/450	705	935		

Размеры для стр. E, F предоставляются по требованию

## Размеры для типоразмеров групп С и D

Значения строит. длины представлены в таблице.  
 Размеры сварочных концов и форма разделительного слоя определяются по данным заказчика, но в пределах значений  $A_{max}$  и  $B_{min}$ .  
 Информация по специальным размерам предоставляется по запросу.


 $\leq \text{Ду/S } 200/175$ 

 $\geq \text{Ду/S } 200/200$ 

(в мм)

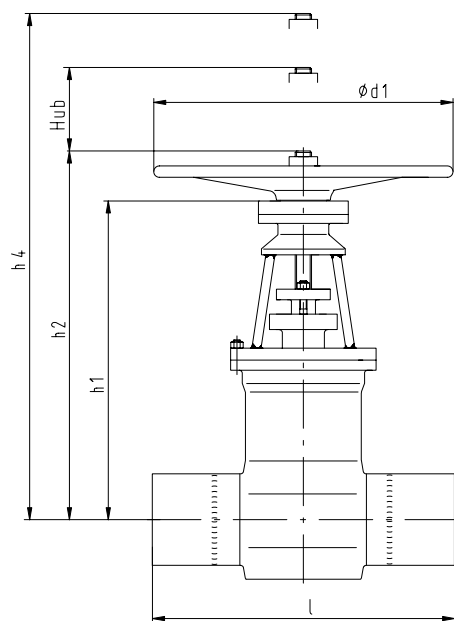
Стр. группа	Строит. длина		Сварные концы необработ.		Строит. высота								Разгрузка		Маховик-φ		Высота хода		Вес		
	C	D	φ <sub>Amax.</sub>	φ <sub>Bmin.</sub>	h1		h2		h3		h4 <sup>1)</sup>		C	D	C	D	C	D	C	D	
Номинальный диаметр / Глубина посадки Ду /	50/50	300	350	65	70	45	400	485	560	145	170	680	810	175	240	315	400	60	60	45	64
	65/50	360	425	85	90													49	66		
	65/65			104	60	480	565	790	815	70	75	55	79								
	80/65	390	470	102	115	70	505	545	600	640	195	220	850	940	400	500	85	87	73	118	
	100/80																76	125			
	100/100	450	550	120	140	90	620	660	710	760	220	255	1020	1120	240	300	105	109	119	222	
	125/100																122	230			
	125/125	525	650	145	155	110	655	745	750	855	270	305	1110	1290	240	300	500	177	283		
	150/125			185	200													182	293		
	150/150	600	750	180	200	135	790	855	890	970	300	320	1315	1470	240/300	360	800	147	156	267	431
	175/150																			277	446
	200/150	750	950	225	250	155	810	1030	925	1175	320	400	1425	1780	300/360	360	1000	176	184	405	615
	175/175	675	850	220	230															415	665
	200/175	750	950	245	280	180	910	1065	1025	1210	370	400	1605	1885	360/360	360	1000	196	207	430	740
	250/200	700	800	260	295															435	785
	250/250	850	950	305	365	225	1015	1280	1150	1445	450	450	1870	2700	360/380	380	1000	238	250	740	1255
	300/250			360	410															765	1355
	300/300	950	1150	380	470	275	1350	1525	1515	1740	500	575	2385	2475	360/380	380/410	1000	295	310	1300	2155
	350/300			410	470															1350	2340
	350/350	1050	1350	430	480	320	1475	1625	1640	1875	675	645	2630	2995	380/410	410/445	Требуется контр-привод	345	354	1810	3300
400/350	460			535	1900															3600	
400/400	1200	1550	475	565	365	1720	1785	1930	2035	675	745	3055	3300	380/410	410/445	Требуется контр-привод	400	402	2640	4650	
450/400			515	600															2795	5135	
450/450	1350	1750	530	600	410	1765	2100	1975	2380	675	795	3220	3755	380/410	410/445	Требуется контр-привод	440	453	3360	6185	
*) 500/450			585	600															3635	6700	

1) h4 - высота с выступом

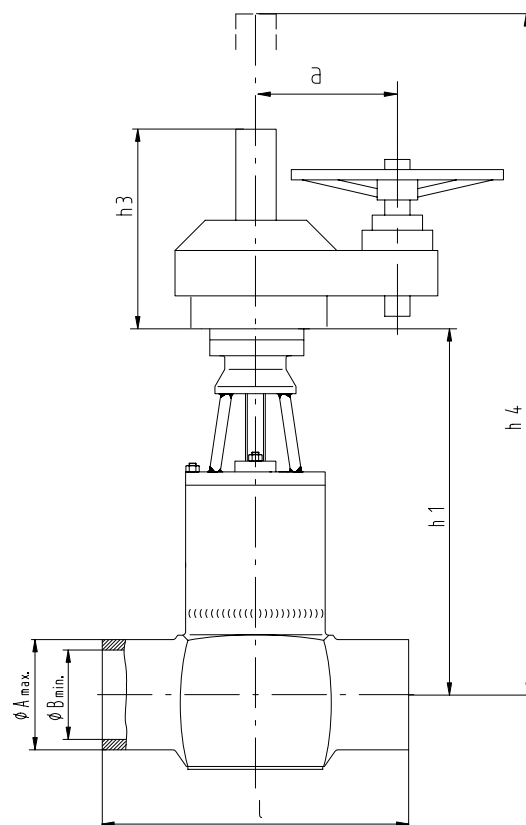
\*) информация по большим номинальным диаметрам предоставляется по требованию

## Размеры для типоразмеров групп E и F

Значения строит. длины представлены в таблице.  
 Размеры сварочных концов и форма разделительного слоя определяются по данным заказчика, но в пределах значений  $A_{max}$  и  $B_{min}$ .  
 Информация по специальным размерам предоставляется по запросу.



≤ Ду/S 200/175



≥ Ду/S 200/200

(в мм)

строительная группа	Строит. длина		Сварные концы необрабат.		E, F	Строит. высота						Разгрузка	Маховик-ø		Высота хода мм	Вес		
	E	F	øA <sub>max.</sub>	øB <sub>min.</sub>		E	F	E	F	E	F		E, F	E		F	E	F
Номинальный диаметр / Глубина посадки Ду /	50/50		85		45	475		560		170		840	240		63	80	85	
	65/50		95			475		560		170			400			82	87	
	65/65		425		110		60	555		650		220		975	500		120	145
	80/65		470		120			555		650		220			500		123	148
	80/80		470		120	130	70	675		775		1160	500	630	91	205	250	
	100/80		550		130	140		675		775			220/255			630	800	112
	100/100		550		150	160	90	775	810	885	920	1380	240/300		112	285	415	
	125/100		650		160	180		775	810	885	920		240/300			630	800	112
	125/125		650		185	195	110	875	910	990	1025	305/320	1535	800		140	475	690
	150/125		750		195	225		875	910	990	1025			305/320		800		140
	150/150		750		225	240	135	965	1000	1110	1145	320/370	1715	1000	162	750	1000	
	175/150		850		240	260		965	1000	1110	1145					320/370		1000
	200/150		950		260	290	155	980	1050	1125	1195	370/410	1795	1000	189	790	1050	
	175/175		850		250	270		980	1050	1125	1195					370/410		1000
	200/175		950		260	290	180	1130	1165	1295	1330	420/460	1990	380/410	210	1090	1420	
	200/200		900	1050	285	300		1130	1165	1295	1330					420/460		380/410
	250/200		1050		350	375	225	1410	1435	1620	1645	460/525	2465	380/410	260	по запросу		
	250/250		1150		425	445		1410	1435	1620	1645					460/525		380/410
	300/250		1250		425	435	275	1705	1755	1915	1965	510/575	2945	410/445	320	по запросу		
	300/300		1350		500	520		1705	1755	1915	1965					510/575		410/445
350/300		1450		500	520	320	1805	1920	2055	2170	625/645	3255	410/445	372	по запросу			
350/350		1550		565	595		1805	1920	2055	2170					625/645		410/445	
400/350		1650		565	595	365	1945	2080	2195	2330	725/745	3495	410/445	408	по запросу			
400/400		1750		640	670		1945	2080	2195	2330					725/745		410/445	
450/400		1850		640	670	410	2180	2320	2460	2600	845	3900	410/445	456	по запросу			
500/450		1950		640	670		2180	2320	2460	2600					845		410/445	

1) h4 - высота с выступом

## Преимущества изделия - польза для наших клиентов

### Упорная гайка

#### Ваша выгода

- ограниченное заклинивание в положении закрытия
- безопасное открытие задвижки даже при колебаниях температуры

### Резьбовая втулка роликоподшипником роликами

#### Ваша выгода

- легкое обслуживание

### Самоуплотняющаяся крышка

#### Ваша выгода

- надежное внешнее уплотнение
- компактная конструкция

### Подвижные затворы

#### Ваша выгода

- точная подгонка под седло корпуса
- легкая замена клиновых затворов

### Затвородержатель

#### Ваша выгода

- отсутствие дополнительной нагрузки на затворы из-за рабочих моментов

### Неподнимающийся маховик

#### Ваша выгода

- оптимален при недостатке места

### присоединительный фланец DIN-ISO

#### Ваша выгода

- простой монтаж приводов без демонтажа деталей, наход. под давлением
- без переоснастки

### Обратное уплотнение

#### Ваша выгода

- дополнительное уплотнение шпинделя
- предотвращение эффекта выдувания - защита персонала и установки

### уплотняющие поверхности из материалов, устойчивых к износу и коррозии

#### Ваша выгода

- высокая надежность в эксплуатации
- долговечность

