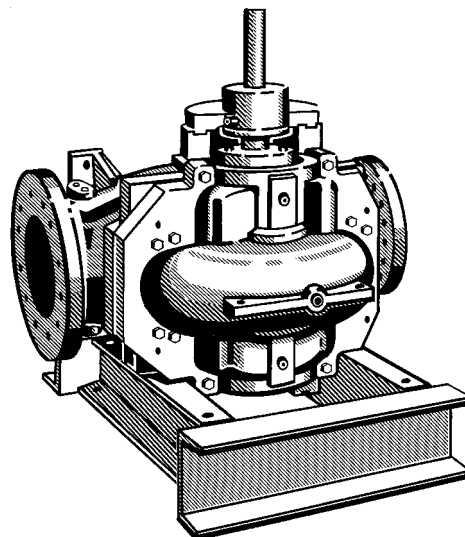
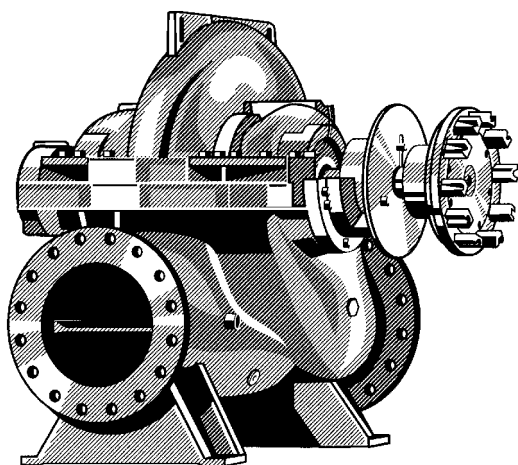


Насос со спиральным корпусом и продольным разъемом



Область применения

На гидротехнических сооружениях, насосных станциях для подачи и отвода воды, электростанциях, для производственного водоснабжения, в судовой технике, а также для общего применения в нефтехимической промышленности.

Эксплуатационные данные

Типоразмеры	DN	350 ... 700	
Подача	Q	до 2800	л/с
Напор	H	до 240	м
Рабочие давления	p	до 25 бар	
Рабочие температуры	T	до +105	°C

Исполнение

Одноступенчатый насос двойного всасывания, горизонтальной или вертикальной установки, спиральный корпус с продольным разъемом.

Расположение горизонтального привода по выбору с левой или правой стороны насоса. Размеры присоединительных фланцев по выбору согласно ISO, DIN или ASME.

Уплотнение вала

Сальниковое уплотнение с набивкой или гидравлически разгруженное одинарное торцовое уплотнение, не зависящее от направления вращения.

Условное обозначение

RDLO V 500 - 685 A 01 P F

Типоряд	RDLO V	500	-	685	A	01	P	F	
Вертикальная установка									Смазка подшипников (F=консисцентная, O=жидкая, M=перекачиваемая среда)
DN напорного патрубка									Уплотнение вала (P=сальниковое, G=торцовое)
Диаметр рабочего колеса[мм]									Комбинация материалов согласно таблице
Вариант рабочего колеса									

Подшипники

RDLO: С обеих сторон подшипники качения с консистентной смазкой, на выбор - с жидкой смазкой.

RDLO V: Подшипники качения с консистентной смазкой, по выбору - нижний подшипник скольжения, смазываемый перекачиваемой жидкостью.

Материалы

по нормам стандартов DIN или ASTM

Спиральный корпус серый чугунВысокопрочный чугун (с шаровидным графитом)
Ni-Resist - коррозионно-стойкий чугун с 14,5% Ni и 2% Cr

Рабочее колесо бронза
литье из хромоникелевой стали

Вал хромистая сталь с миним. 13% Cr
дуплекс-сталь

Защитная втулка вала хромистая сталь с миним. 13% Cr
дуплекс-сталь

щелевое кольцо корпуса бронза
литье из дуплекс-стали

Технические преимущества

Инновационный корпус

- исполнение в линию
- малое расстояние между подшипниками, благодаря этому меньшая длина вала
- высокая герметичность благодаря компактному фланцу и удлиненным болтам с предварительным натягом
- изменение направления вращения возможно без изменения комплектации
- все типоразмеры с двойной спиралью
- простой монтаж верхней части корпуса благодаря самоцентрировке

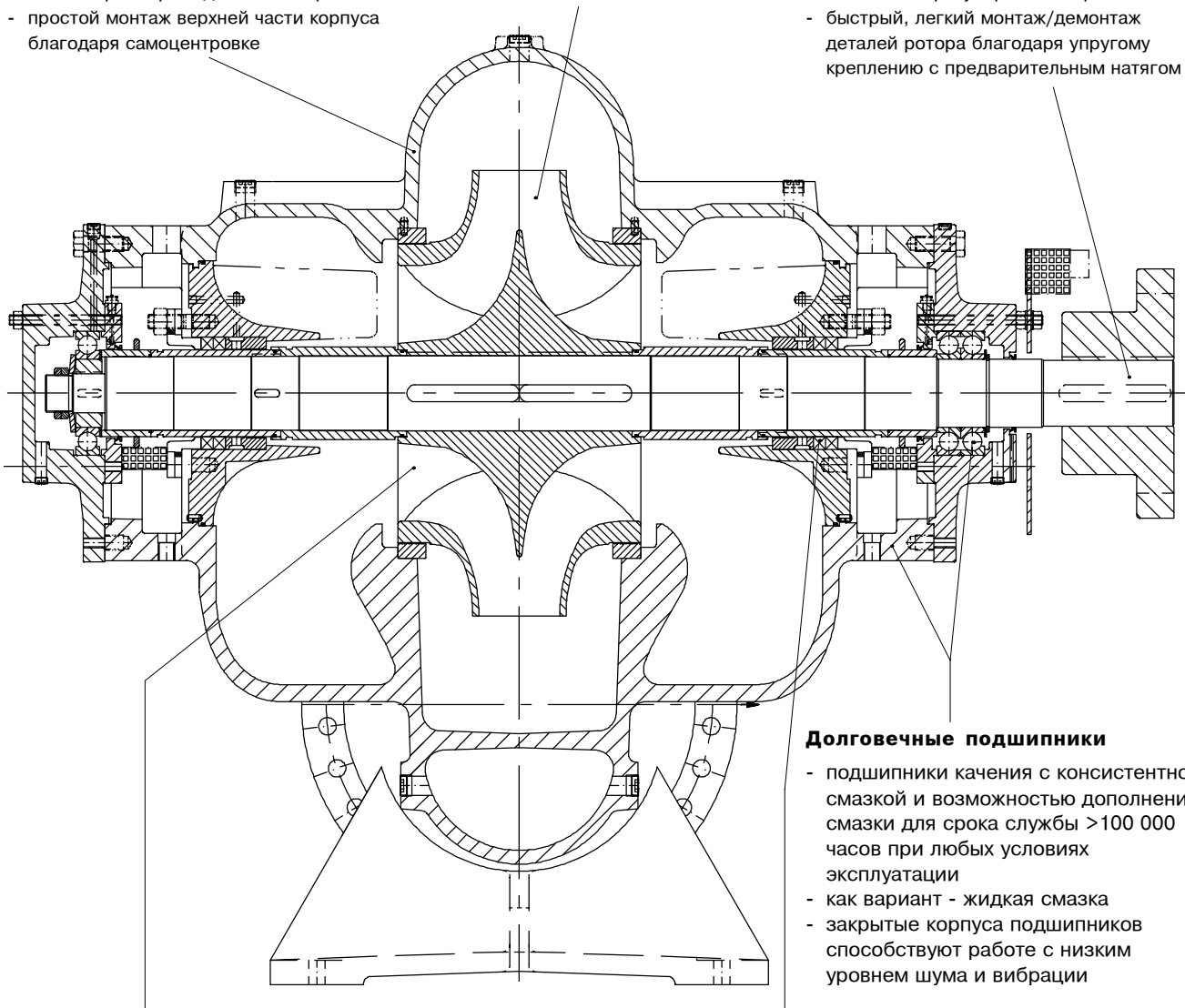
Высокопроизводительное рабочее колесо

- минимальное осевое упорное усилие благодаря рабочему колесу двойного всасывания
- щелевые кольца рабочего колеса в качестве варианта
- новая лопастная система с наилучшими гидравлическими характеристиками

Сервисные преимущества

Обслуживание вала

- герметичный и сухой, поэтому не подвержен коррозии
- короткий, жесткий на изгиб и с низким уровнем вибрации
- сменные защитные втулки вала
- отсутствие резьбовых соединений в проточной части, т.е. длительный срок службы и отсутствие коррозии
- монтаж без регулировочных работ
- быстрый, легкий монтаж/демонтаж деталей ротора благодаря упругому креплению с предварительным натягом



Долговечные подшипники

- подшипники качения с консистентной смазкой и возможностью дополнения смазки для срока службы > 100 000 часов при любых условиях эксплуатации
- как вариант - жидкая смазка
- закрытые корпуса подшипников способствуют работе с низким уровнем шума и вибрации

Превосходный КПД Отличное значение кавитационного запаса NPSH

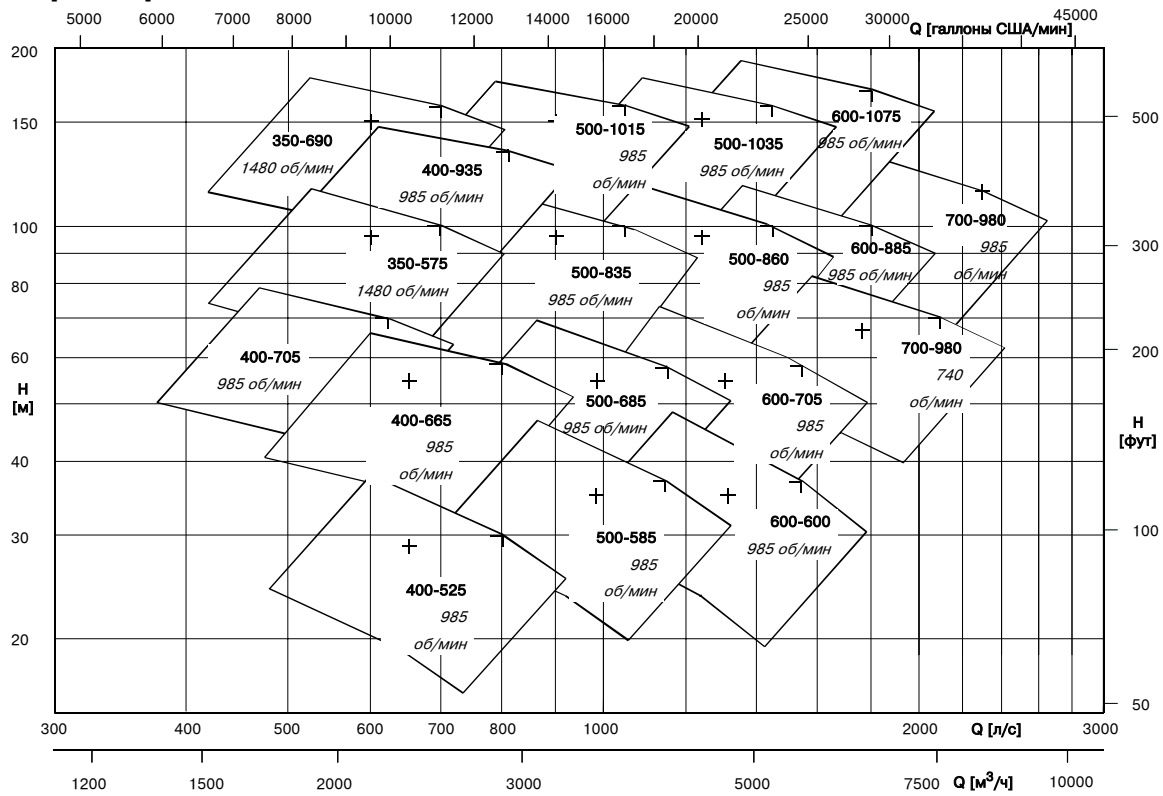
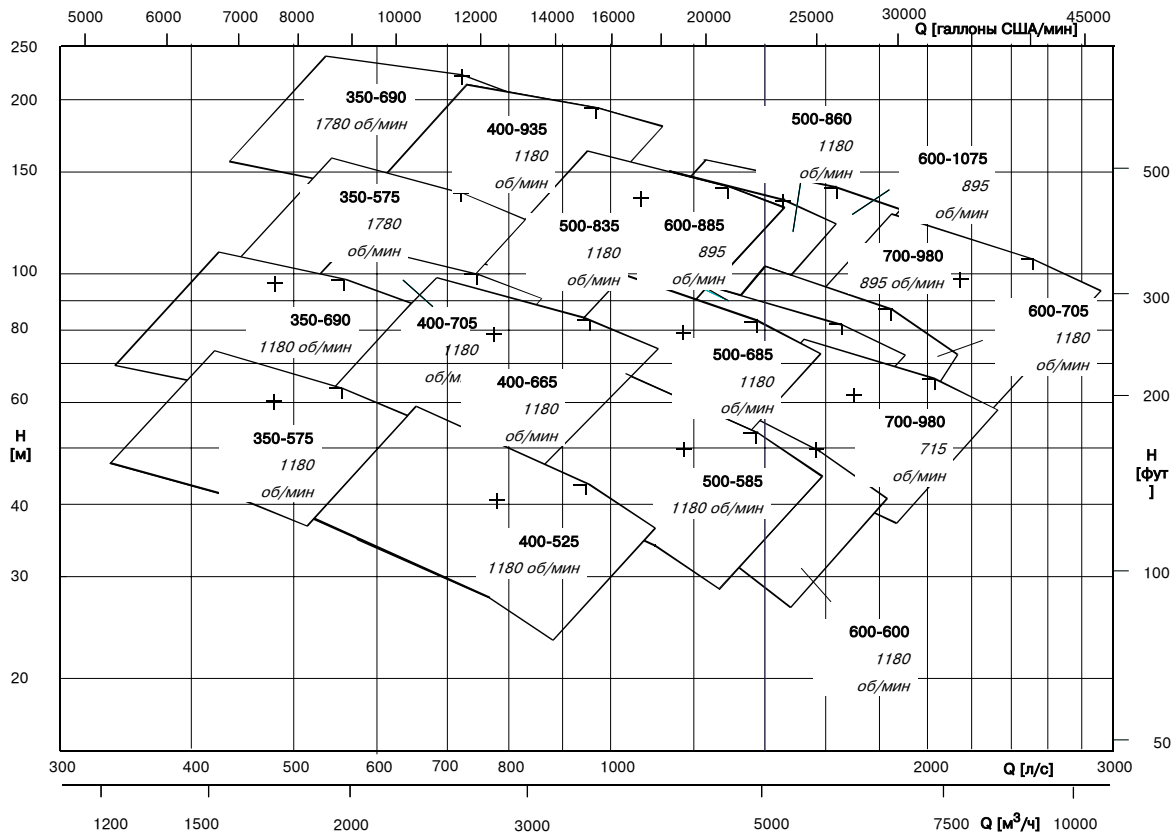
- рабочие колеса двойного всасывания с компьютерной оптимизацией
- гладкие поверхности в корпусе и рабочем колесе
- большие проходные сечения на входе рабочего колеса, улучшающие условия всасывания
- остающиеся неизменными высокими значения КПД благодаря профилированным сменным щелевым кольцам корпуса и рабочего колеса.
- подвод с низкими потерями и без завихрений, способствующий спокойному течению с малым износом.

Уплотнение, соответствующее условиям применения

- не содержащая асбеста, пригодная для применения с питьевой водой сальниковая набивка
- разъемная нажимная крышка сальника, удобная для сервисного обслуживания
- в качестве варианта разгруженное торцовое уплотнение

Содержание

Поле характеристик 50 / 60 Гц	Страница 4
Общие указания:	Страница 5
<ul style="list-style-type: none"> - Объем поставки - Упаковка и отгрузка / транспортировка - Гарантия, испытания и контроль качества - Данные для заказа 	
Виды установки	Страница 6
Направление вращения / Направление потока	Страница 7
Материалы / Пределы применения	Страница 7
Предельные значения давления	Страница 8
Технические данные	Страница 9
Регулировка частоты вращения, вибрационные характеристики	Страница 10
Покрытие поверхностей	Страница 10
Трубная обвязка подачи затворной и промывочной жидкости	Страница 11
Разрез насоса (горизонтальное исполнение)	Страница 12
Варианты: жидкая смазка, термометр сопротивления Pt 100	Страница 13
Разрез насоса (вертикальное исполнение)	Страница 14
Узел нижнего подшипника	Страница 15
Смазываемый водой подшипник как вариант	Страница 15
Вариант сальниковой набивки	Страница 16
Торцовое уплотнение (разгруженное) как вариант	Страница 16
Рабочее колесо - с щелевыми кольцами рабочего колеса как вариант	Страница 16
Шумовые характеристики насосов без двигателей	Страница 17
Таблицы размеров RDLO	Страницы 18 -23
Таблицы размеров RDLO V	Страницы 24 -29
Установочный чертеж 2E	Страницы 30 -35
Установочный чертеж 3E	Страницы 36 -41
Установочный чертеж 4E	Страницы 42 -47
Установочный чертеж DK	Страницы 48 -53
Резервные детали для ввода в эксплуатацию	Страница 54
Резервные детали для 2-летней эксплуатации	Страница 55
Резервные детали для 5-летней эксплуатации	Страница 56
Взаимозаменяемость деталей насосов, горизонтальный насос	Страница 57
Взаимозаменяемость деталей насосов, вертикальный насос с нижним подшипником качения	Страница 58
Взаимозаменяемость деталей насосов, вертикальный насос с нижним подшипником скольжения	Страница 59

Поле характеристик 50 Гц

Поле характеристик 60 Гц


- ▭ η_{opt} Рабочее колесо А
- + η_{opt} Рабочее колесо В

Объем поставки

RDLO:

Насос со свободным концом вала, с покрытием грунтовкой, сальник с набивкой, Руководство по эксплуатации

RDLO V:

Насос со свободным концом вала, опорной рамой, с покрытием грунтовкой, сальник с набивкой, Руководство по эксплуатации

За дополнительную плату поставляются:

-подшипники качения с жидкой смазкой, торцовое уплотнение, допущенное для питьевой воды внутреннее покрытие, отделочное покрытие, опорная рама для насоса или насоса/двигателя, фонарь привода для вертикальной установки, испытания (сертификаты) материалов, дополнительные Руководства по эксплуатации.

В качестве комплектующих принадлежностей могут быть поставлены:

- Муфта с защитным ограждением, датчик вибрации - ниппель SPM
- Комплект манометров, циклонный сепаратор с трубной обвязкой
- Кран удаления воздуха, сливной кран
- Датчики температуры для подшипников качения (PT 100), сигнализатор предельных значений для PT 100
- Карданный вал для двухуровневой установки

Упаковка и отгрузка / транспортировка

RDLO:

Агрегаты при необходимости - для пригонки полностью монтируются на заводе, но затем перед отправкой снова разбираются и поставляются в разобранном виде.

RDLO V:

Поставка вертикального насоса с отдельно упакованным фонарем (стойкой) привода. Соответствующий двигатель поставляется отдельно.

Гарантия, испытания и контроль качества

Работоспособность каждого насоса подвергается испытаниям. Гидравлические параметры подтверждаются проведением испытательной обкатки в соответствии с ISO 2548 C, DIN 1944/III или равноценными международными стандартами.

Приемочные испытания в присутствии уполномоченного представителя заказчика в соответствии с ISO / DIN или равноценными нормами возможны за дополнительную плату.

Качество насосов RDLO гарантируется проверенной и сертифицированной системой обеспечения качества согласно DIN ISO 9001 / EN 29001.

Данные для заказа

Насос:

- Маркировка насоса в соответствии с Условным обозначением
- Подача Q
- Напор H (геодезический перепад H_{geo} и потери в трубопроводе (установке))
- Материалы деталей (исполнения по материалам)
- Исполнение фланцев (схема отверстий)
- Уплотнение вала □ сальник или торцовое уплотнение
- Консистентная или жидкая смазка подшипников
- Вид и температура перекачиваемой среды
- Концентрация и состав посторонних твердых примесей
- Направление вращения / Размещение двигателя
- Требуемые комплектующие принадлежности
- Количество и язык руководств по эксплуатации

Двигатель:

(выбирается KSB)

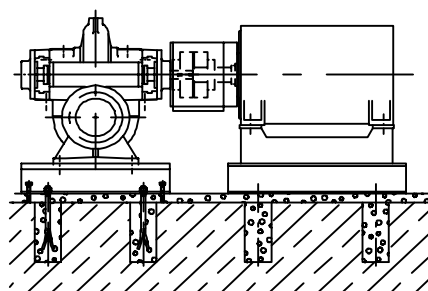
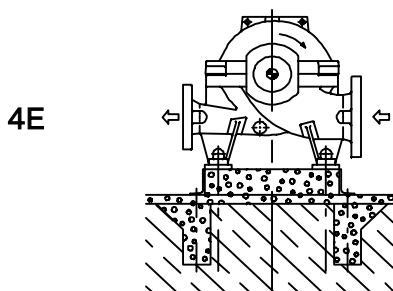
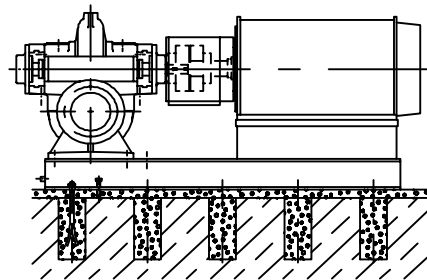
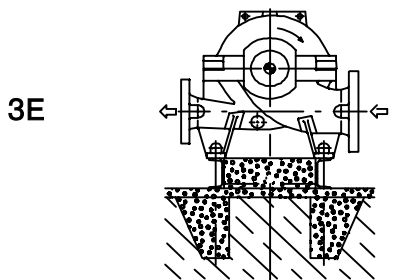
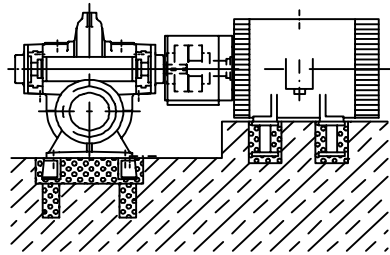
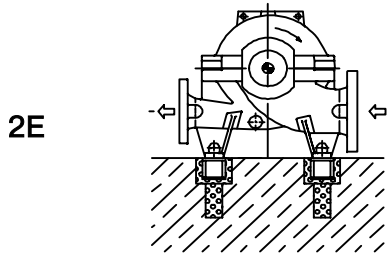
- Конструктивное исполнение
- Степень защиты
- Напряжение, частота, способ включения
- Температура окружающей среды:
- Класс изоляции
- Требуемые комплектующие принадлежности

(двигатель, предоставляемый заказчиком)

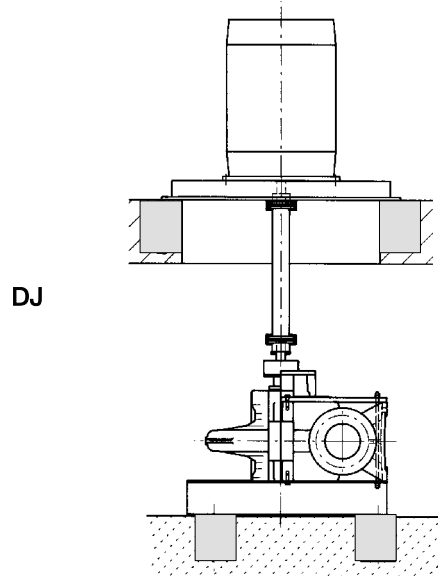
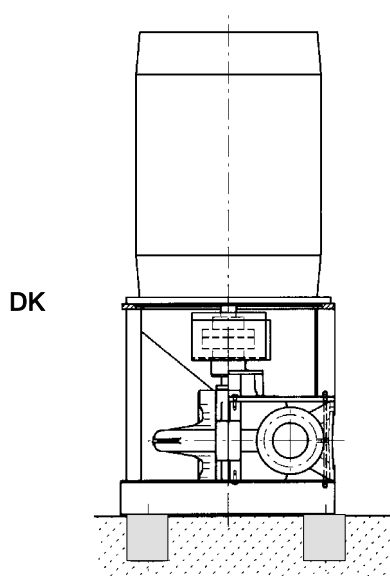
Обязательно указать размеры, параметры и эффективную частоту вращения двигателя.

Виды установки

Горизонтальная



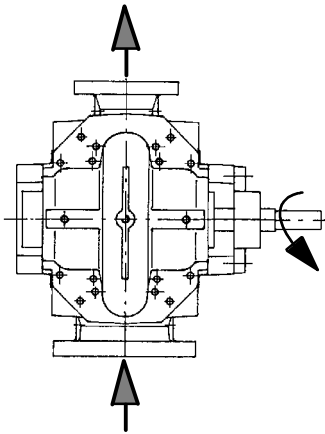
Вертикальная



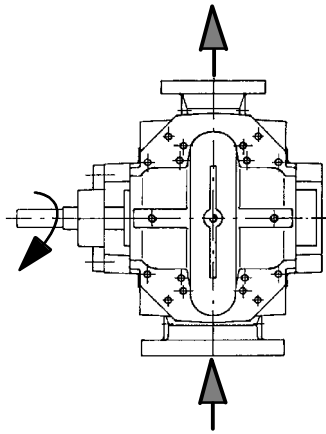
Направление вращения / Направление потока

Горизонтальное исполнение

Направление вращения со стороны конца вала
левое
Против часовой стрелки

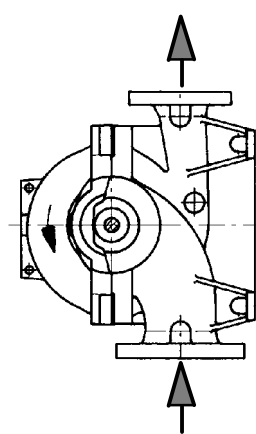


Направление вращения со стороны конца вала
правое
По часовой стрелке

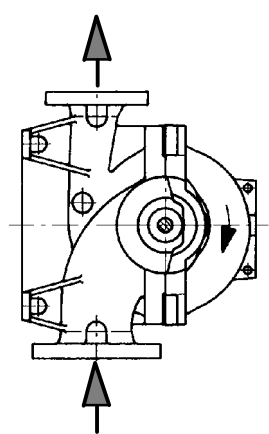


Вертикальное исполнение

Направление вращения со стороны конца вала
левое
Против часовой стрелки



Направление вращения со стороны конца вала
правое
По часовой стрелке



Материалы / Пределы применения

Температуры		Сальниковая набивка / Торцовое уплотнение макс. 105 °С								25 °С	
Перекачиваемая среда		Сырая вода/ Вода для хозяйственных нужд Содержание твердого макс. 100 мг/л ¹⁾								Морская вода макс. 100 мг/л	
№ детали	Наименование детали	Комбинация материалов									
		01	011	02	021	03	031	04	041	05 ²⁾	06 ²⁾
102	Спиральный корпус ³⁾	серый чугун	высокопрочный чугун	серый чугун	высокопрочный чугун	серый чугун	высокопрочный чугун	серый чугун	высокопрочный чугун	Ni-Resist - коррозионно стойкий чугун с 14,5% Ni и 2% Cr	
211	Вал	хромистая сталь с миним. 13% Cr								дуплекс-сталь	
234	Рабочее колесо	бронза				литье из аустенитной стали					
350	Корпус подшипников	серый чугун									
360	Крышка подшипника	сталь									
441	Корпус уплотнения	серый чугун								Ni-Resist - коррозионно стойкий чугун с 14,5% Ni и 2% Cr	
452	Нажимная крышка сальника	высокопрочный чугун									
502	Щелевое кольцо корпуса	бронза				литье из дуплекс-стали					
503	Щелевое кольцо рабочего колеса	-	бронза			-	литье из дуплекс-стали			-	литье из дуплекс-стали
524	Защитная втулка вала	Для сальника: хромистая сталь с миним. 13% Cr									
		Для торцового уплотнения: бронза								дуплекс-сталь	
433	Торцовое уплотнение	Графит / Карбид кремния (B Q1 EGG по DIN 24960)									
901.1	Винт с 6-гр. головкой	Термически улучшенная сталь								дуплекс-сталь	

¹⁾ Другие перекачиваемые среды и другие содержания твердых частиц - по запросу

²⁾ по запросу

³⁾ Материал спирального корпуса выбирается в зависимости от величины рабочего и испытательного давления

Пределные значения давления

Рабочее и испытательное давление:

Стандартное испытательное давление определяется по формуле:

$1,2 \times (H_{Q=0} + H_{Входа})$ или $1,5 \times (H_{Q=Q_{opt}} + H_{Входа})$ - следует применять большее значение

При этом приводимые в этой таблице величины рабочего и испытательного давления насосов RDLO не должны превышать.

Типоразмеры	Допустимое рабочее давление, бар					Макс. допустимое испытательное давление, бар				
	Комбинации материалов									
	01/02	03/04	11/21	31/41	05/06 ^{*)}	01/02	03/04	11/21	31/41	05/06 ^{*)}
350-575	8,5	8,5	19,4	19,4	*)	10,2	10,2	23,6	23,6	*)
350-690	10,2	10,2	25,0	25,0	*)	12,2	12,2	31,5	31,5	*)
400-705	9,9	9,9	14,4	14,4	*)	11,8	11,8	18,0	18,0	*)
400-935	9,5	9,5	25,0	25,0	*)	11,4	11,4	32,1	32,1	*)
400-525	7,6	7,6	10,9	10,9	*)	9,1	9,1	13,1	13,1	*)
400-665	8,9	8,9	17,9	17,9	*)	10,7	10,7	21,6	21,6	*)
500-585	8,1	8,1	9,7	9,7	*)	9,7	9,7	11,6	11,6	*)
500-685	8,1	8,1	13,0	13,0	*)	9,7	9,7	15,6	15,6	*)
600-600	7,3	7,3	9,3	9,3	*)	8,7	8,7	11,2	11,2	*)
600-705	7,2	7,2	12,7	12,7	*)	8,6	8,6	15,2	15,2	*)
500-835	8,1	8,1	19,6	19,6	*)	9,7	9,7	24,0	24,0	*)
500-1015	8,5	8,5	21,5	21,5	*)	10,2	10,2	27,0	27,0	*)
500-860	7,5	7,5	19,2	19,2	*)	8,9	8,9	23,6	23,6	*)
500-1035	8,5	8,5	21,7	21,7	*)	10,2	10,2	27,0	27,0	*)
600-885	7,6	7,6	14,8	14,8	*)	9,1	9,1	18,0	18,0	*)
600-1075	8,4	8,4	23,0	23,0	*)	10,1	10,1	28,5	28,5	*)
700-980	7,7	7,7	17,2	17,2	*)	9,3	9,3	20,7	20,7	*)

*) По запросу

Фланцы:

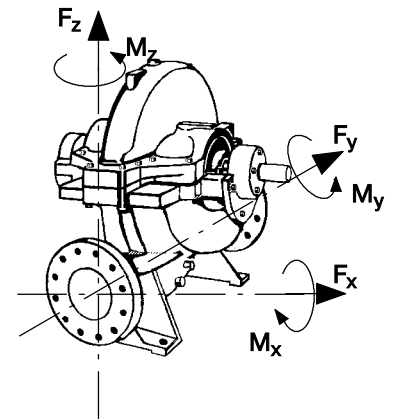
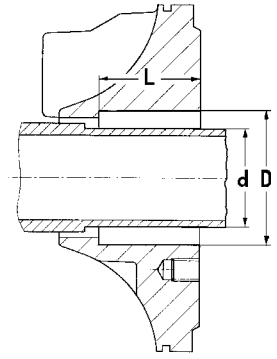
При определении параметров фланцев корпуса необходимо учитывать следующее:

- Номинальное давление на фланцах рабочего давления
- Номинальное давление фланцев всасывающего и напорного патрубков одинаково
- Допустимые нормативы для фланцев и номинальные давления приводятся в Таблицах размеров.

Технические данные

Все размеры в мм

Типоразмеры	Диаметр вала под подшипником	Размеры камеры уплотнения			Длина L
		Сальниковое уплотнение	Торцовое уплотнение	Наружный-диаметр D	
350-575	100	130	125	170	120
350-690					
400-705					
400-935					
400-525	110	140	135	180	
400-665					
500-585					
500-685					
600-600					
600-705	130	160	155	210	
500-835					
500-860					
500-1015					
500-1035					
600-705					150
600-885					
600-1075					
700-980					



Типоразмеры	Допустимые усилия на фланцах F_x, F_y, F_z		Допустимые моменты на фланцах M_x, M_y, M_z		Момент инерции масс J (без муфты) кгм^2	
	1)	2)	1)	2)	без воды	с водой
	Н	Н	Н м	Н м		
350-575	5900	8300	3300	4600	4,325	6,0
350-690					5,44	6,975
400-525	6900	9700	3800	5300	3,45	4,875
400-665					7,5	10,35
400-705					8,65	11,85
400-935					20,18	27,64
500-585	8800	12300	4900	6900	5,15	7,275
500-685					10,08	13,95
500-835					17,8	25,5
500-860					28,2	36,24
500-1015					32,45	46,5
500-1035					48,3	62,08
600-600	10700	15000	6000	8400	8,5	13,6
600-705					13,7	18,5
600-885					29,23	38,77
600-1075					51,65	68,52
700-980					12600	17600

1) Значения относятся к материалу корпуса - серый чугун

2) Значения относятся к материалу корпуса - высокопрочный чугун (с шаровидным графитом) и Ni-Resist

Регулирование частоты вращения

При регулировании частоты вращения мы рекомендуем для уплотнения вала всегда выбирать торцовое уплотнение! Значения частоты вращения, приведенные в поле характеристик на стр. 4, не должны превышать!

Характеристики вибрации

Вибрация насоса соответствует ISO 10816-3, класс машин 3, зона B:

В рабочей зоне от 0,5 до 1,2 x Q_{Opt} : V_{eff} ≤ 4,5 мм/с

Покрыте поверхности

Область применения		≤ 60 °C		> 60 °C	
Материал корпуса		серый чугун / высокопрочный чугун	дуплекс	серый чугун / высокопрочный чугун	дуплекс
Внутренняя поверхность корпуса	нормальная	Тип А	без покрытия	без покрытия	без покрытия
	питьевая вода	с покрытием для питьевой воды	без покрытия	-	-
Наружная поверхность корпуса	нормальная	Тип А	Тип А	Тип В	Тип В

Специальное покрытие поверхности для высоких температур по запросу

Тип А) Стандартное покрытие поверхности

А без дополнительной оплаты	Поверхность	внутренняя ¹⁾	наружная (ZN 35 EN B1-3) ²⁾
	Предварительная подготовка	обезжиривание / пескоструйная очистка SA1	обезжиривание / пескоструйная очистка SA1
	Грунтовка	1-компонентная антикоррозионная грунтовка	1-компонентная антикоррозионная грунтовка
	Промежуточное покрытие	- без -	- без -
Покраска	- без -	1-компонентная акрил-алкидная комбинация, ок. 0,04 мм, водорастворимая, RAL 5002 ультрамариновый синий	

1) Без допуска к применению с питьевой водой

2) Максимально допустимая температура 80 °C. Не для наружной установки.

Тип А) Специальное покрытие поверхности

В за дополнительную плату, по преискуранту	Поверхность	внутренняя ¹⁾	наружная (ZN 35 ES1N A1-4) ³⁾
	Предварительная подготовка	обезжиривание / пескоструйная очистка SA1	обезжиривание / пескоструйная очистка SA1
	Грунтовка	1-компонентная антикоррозионная грунтовка	2-компонентная эпоксидная грунтовка с цинковой пылью, ок. 0,04 мм
	Промежуточное покрытие	- без -	2-компонентная эпоксидная смола (EG1), ок. 0,06 мм
Покраска	- без -	2-компонентное полиуретановое покрытие, ок. 0,04 мм, RAL 5002, ультрамариновый синий	

1) Без допуска к применению с питьевой водой

3) Максимально допустимая температура 150 °C. Климатически стойкое, пригодное для промышленной и морской атмосферы

Тип С) Покрытие поверхности по желанию заказчика

С по запросу	Поверхность	внутренняя ¹⁾	наружное
	Предварительная подготовка	обезжиривание / пескоструйная очистка SA1	пескоструйная очистка SA 2 1/2 , DIN EN ISO 12944-4
	Грунтовка	1-компонентная антикоррозионная грунтовка	2-компонентная эпоксидная грунтовка с цинковой пылью, ок. 0,04 мм
	Промежуточное покрытие	- без -	Покрытие по указанию заказчика или выполняется заказчиком
Покраска	- без -	Покрытие по указанию заказчика или выполняется заказчиком	

1) Без допуска к применению с питьевой водой

Вариант: Внутреннее покрытие, допущенное для питьевой воды

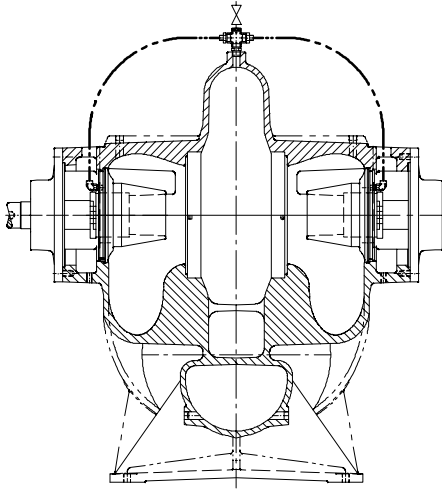
за дополнительную оплату по преискуранту	Поверхность	внутреннее (ZN 35 EST A1 -3) ⁴⁾
	Предварительная подготовка	пескоструйная очистка SA 2 1/2 , DIN EN ISO 12944-4
	Грунтовка	2-компонентная комбинация эпоксидной смолы, ок. 0,125 мм, RAL 7032 цвета серого булыжника, (Icosit TW3)
	Промежуточное покрытие	- без -
Покраска	2-компонентная комбинация эпоксидной смолы, ок. 0,125 мм, RAL 7032 цвета серого булыжника, (Icosit TW3)	

4) С допуском для питьевой воды. Максимально допустимая температура 60 °C.

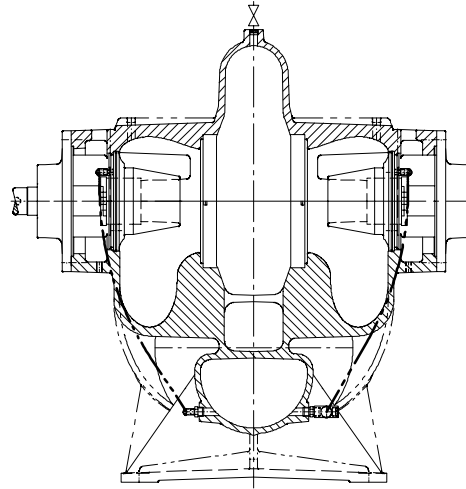
Покрытия по желанию заказчика (внутреннее и/или наружное) могут предлагаться только после запроса и технического уточнения.

Трубопроводная обвязка подачи затворной и промывочной жидкости

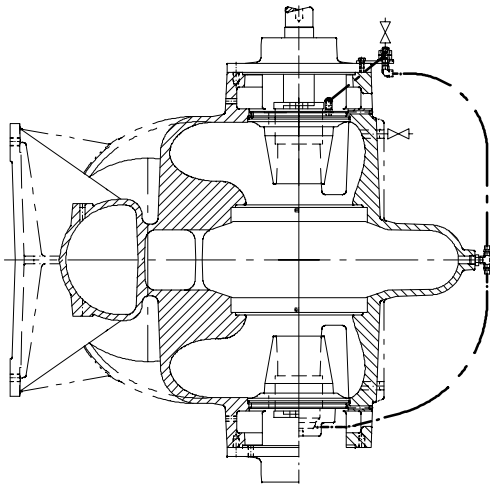
RDLO, чистая вода



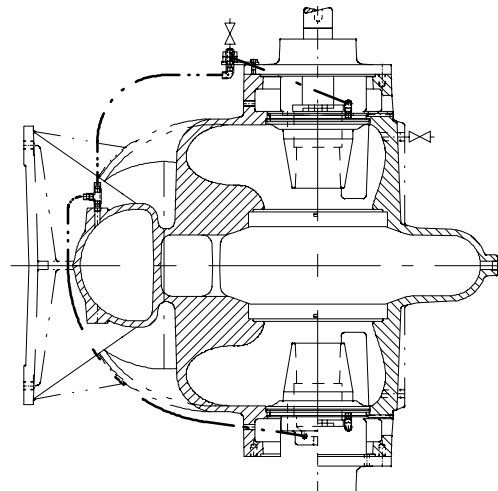
RDLO, загрязненная вода



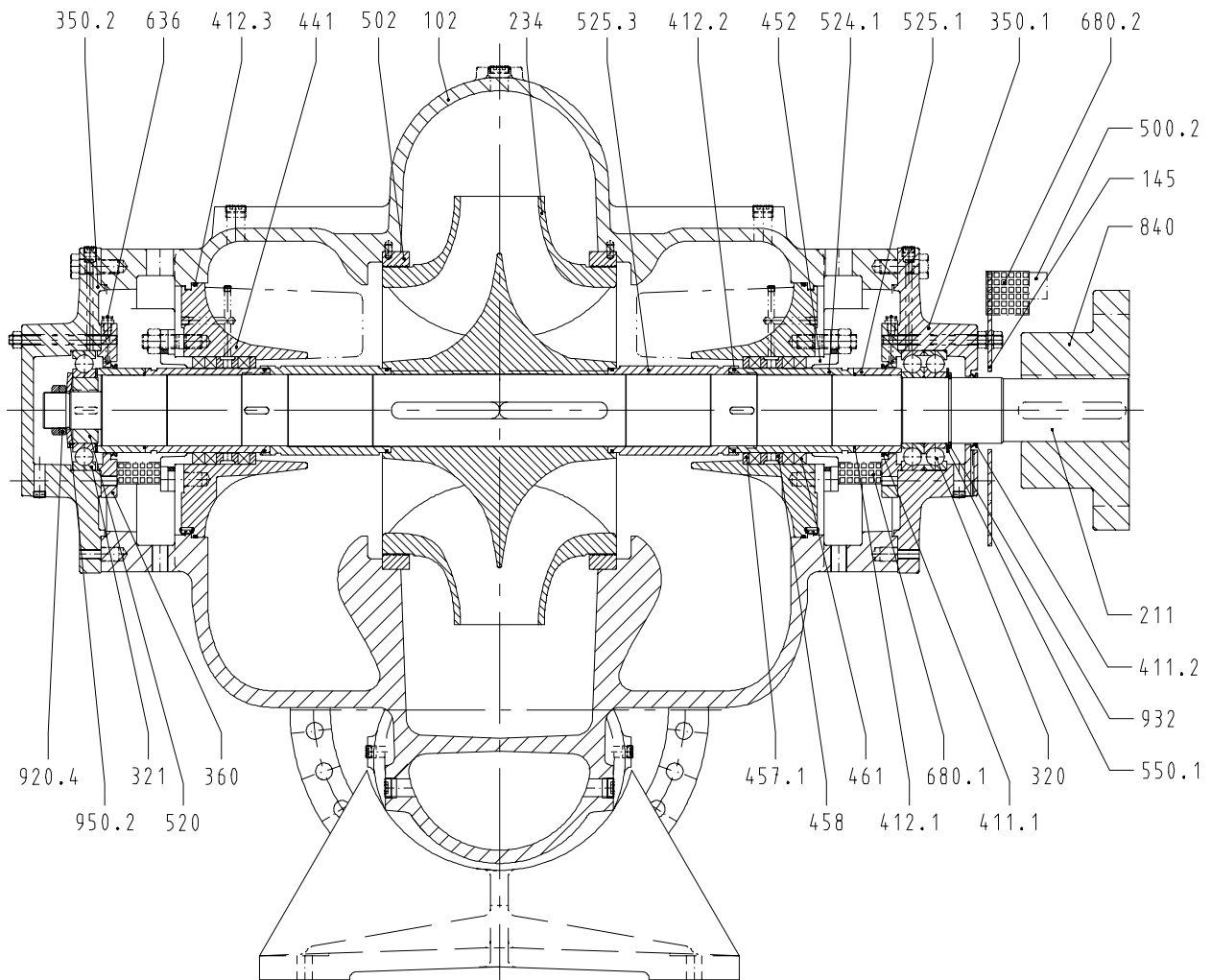
RDLO V, чистая вода



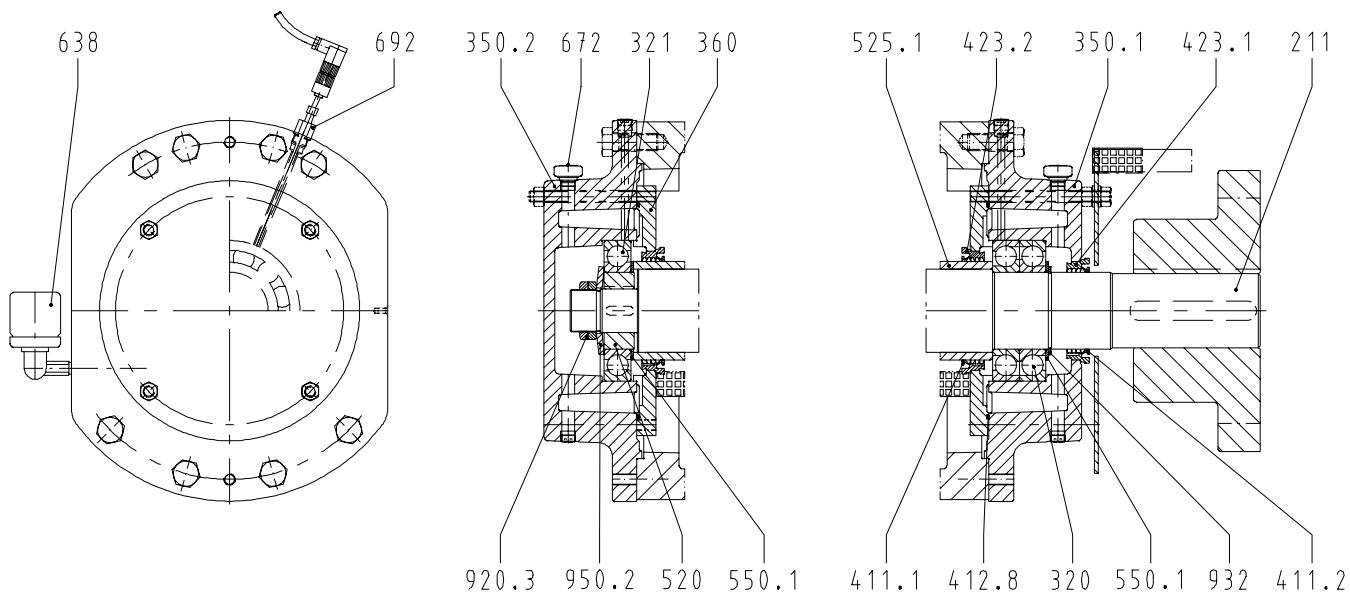
RDLO V, загрязненная вода



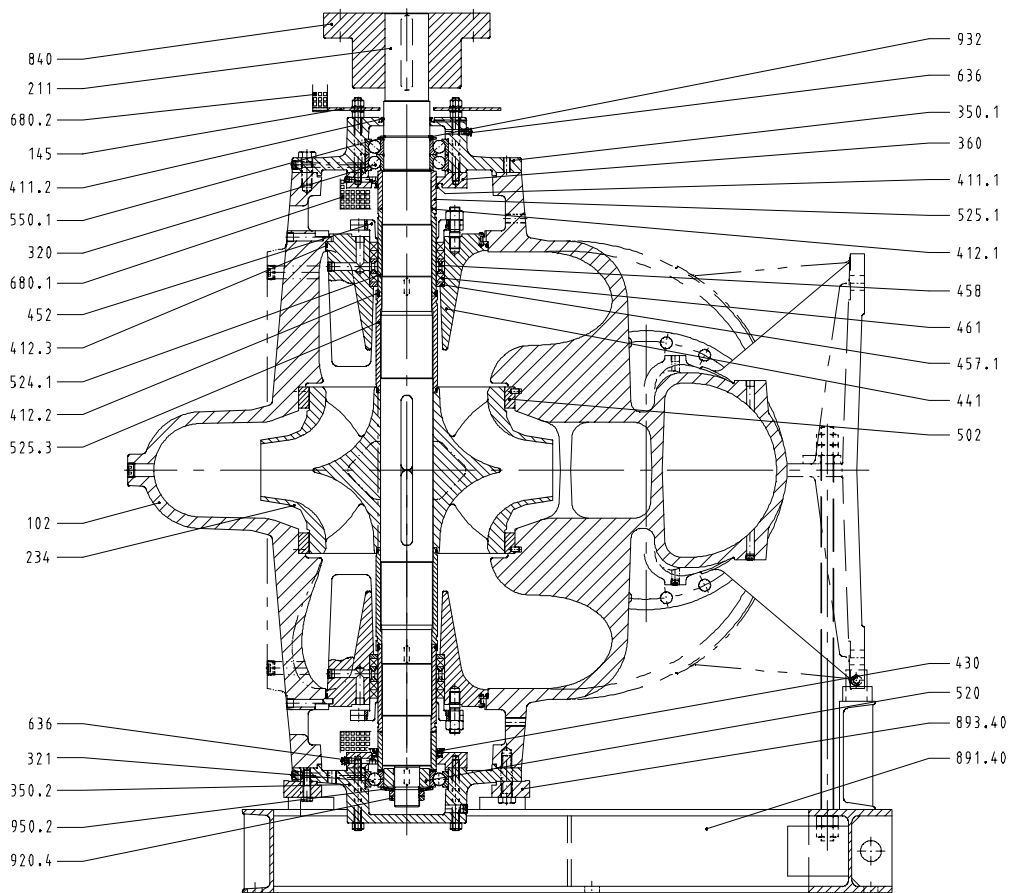
(Арматура для выпуска воздуха и слива жидкости поставляется по запросу в качестве комплектующих принадлежностей)

Разрез насоса (горизонтальное исполнение)


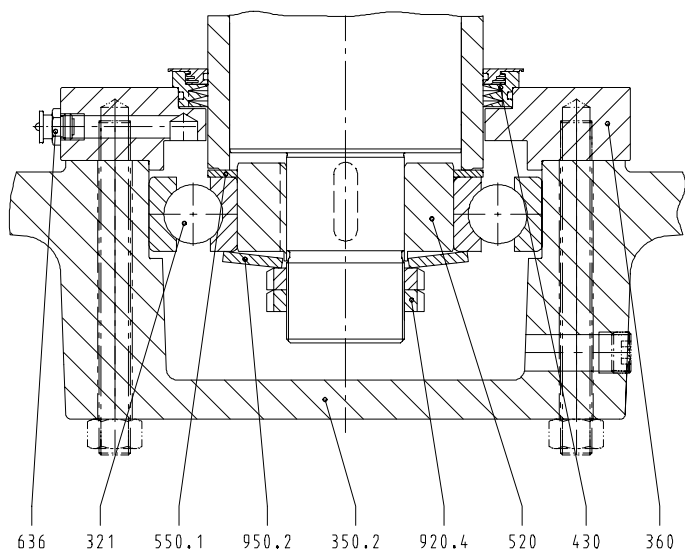
№ детали	Наименование детали	№ детали	Наименование детали	№ детали	Наименование детали
102	Спиральный корпус	412	Уплотнительное кольцо круглого сечения	524	Защитная втулка вала
145	Соединительная деталь ограждения	441	Корпус уплотнения	525	Дистанционная втулка
211	Вал насоса	452	Нажимная крышка сальника	550	Шайба
234	Рабочее колесо двустороннего входа	457	Букса сальника	636	Смазочный ниппель
320	Радиально-упорный шарикоподшипник	458	Заливное кольцо	680	Кожух ограждения
321	Радиальный шарикоподшипник	461	Сальниковая набивка	840	Муфта
350	Корпус подшипников	500	Кольцо	920	Гайка
360	Крышка подшипника	502	Щелевое кольцо корпуса	932	Пружинное стопорное кольцо
411	Манжета V-образного сечения	520	Втулка	950	Тарельчатая пружина

Варианты: Жидкая смазка, термометр сопротивления Pt 100


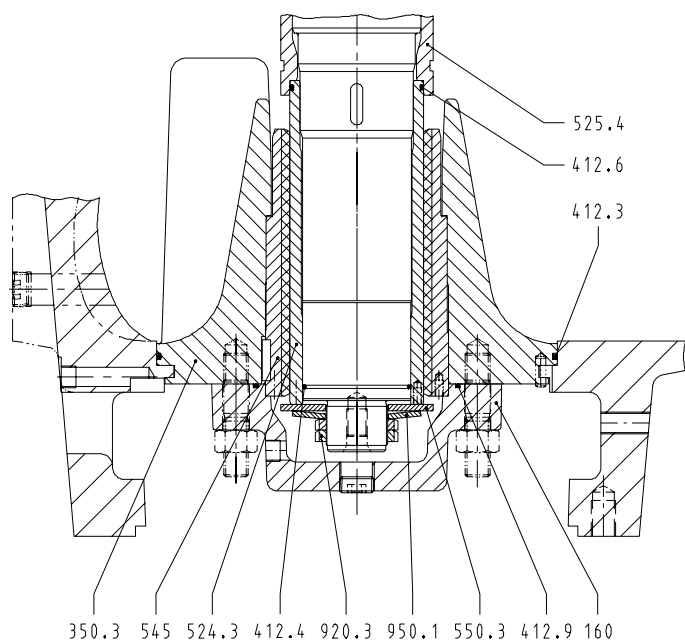
№ детали	Наименование детали	№ детали	Наименование детали	№ детали	Наименование детали
211	Вал насоса	412	Уплотнительное кольцо круглого сечения	672	Заглушка вентиляционного отверстия
320	Радиально-упорный шарикоподшипник	423	Кольцо лабиринтного уплотнения	692	Термометр сопротивления
321	Радиальный шарикоподшипник	520	Втулка	920	Гайка
350	Корпус подшипников	525	Дистанционная втулка	932	Пружинное стопорное кольцо
360	Крышка подшипника	550	Шайба	950	Тарельчатая пружина
411	Манжета V-образного сечения	638	Масленка постоянного уровня		

Разрез насоса (вертикально исполнение)


№ детали	Наименование детали	№ детали	Наименование детали	№ детали	Наименование детали
102	Спиральный корпус	430	Уплотнение вала	550	Шайба
145	Соединительная деталь ограждения	441	Корпус уплотнения вала	636	Смазочный ниппель
211	Вал насоса	452	Нажимная крышка сальника	680	Кожух ограждения
234	Рабочее колесо двустороннего входа	457	Букса сальника	840	Муфта
320	Радиально-упорный шарикоподшипник	458	Заливное кольцо	891	Фундаментная рама
321	Радиальный шарикоподшипник	461	Сальниковая набивка	893	Опорная плита
350	Корпус подшипников	502	Щелевое кольцо корпуса	920	Гайка
360	Крышка подшипника	520	Втулка	932	Пружинное стопорное кольцо
411	Манжета V-образного сечения	524	Защитная втулка вала	950	Тарельчатая пружина
412	Уплотнительное кольцо круглого сечения	525	Дистанционная втулка		

Узел нижнего подшипника


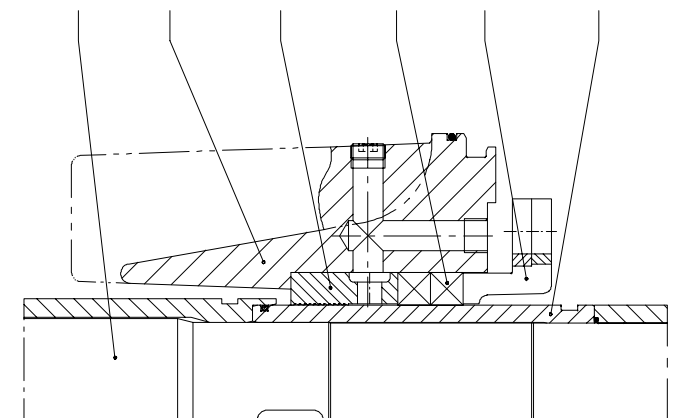
№ детали	Наименование детали
321	Радиальный шарикоподшипник
350	Корпус подшипников
360	Крышка подшипника
430	Уплотнение вала
520	Втулка
550	Шайба
636	Смазочный ниппель
920	Гайка
950	Тарельчатая пружина

Смазываемый водой подшипник скольжения (вариант)


№ детали	Наименование детали
160	Крышка
350	Корпус подшипников
412	Уплотнительное кольцо круглого сечения
524	Защитная втулка вала
525	Дистанционная втулка
545	Вкладыш подшипника
550	Шайба
920	Гайка
950	Тарельчатая пружина

Вариант: Сальниковое уплотнение w 7 бар

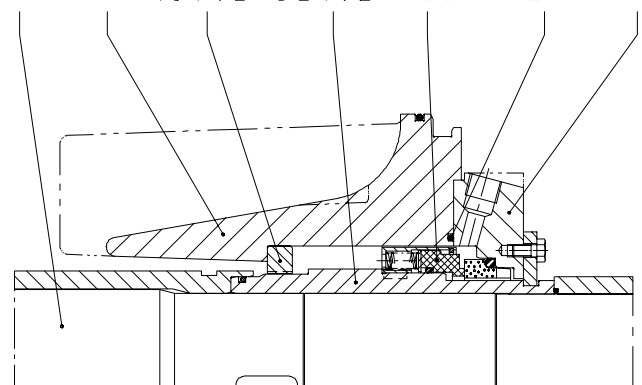
211 441 457.3 461 452 524.1



№ детали	Наименование детали
211	Вал насоса
441	Корпус уплотнения вала
452	Нажимная крышка сальника
457	Букса сальника
461	Сальниковая набивка
524	Защитная втулка вала

Торцовое уплотнение, разгруженное (вариант)

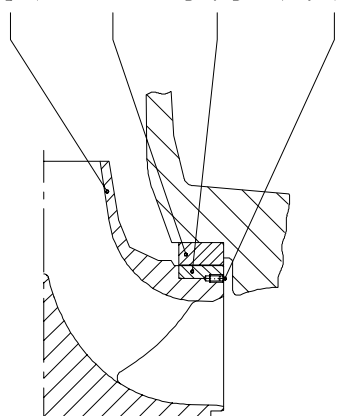
211 441 457.2 524.2 433 412.7 471



№ детали	Наименование детали
211	Вал насоса
412	Уплотнительное кольцо круглого сечения
433	Торцовое уплотнение
441	Корпус уплотнения вала
457	Букса сальника
471	Крышка торцового уплотнения
524	Защитная втулка вала

Рабочее колесо с щелевым кольцом рабочего колеса (вариант)

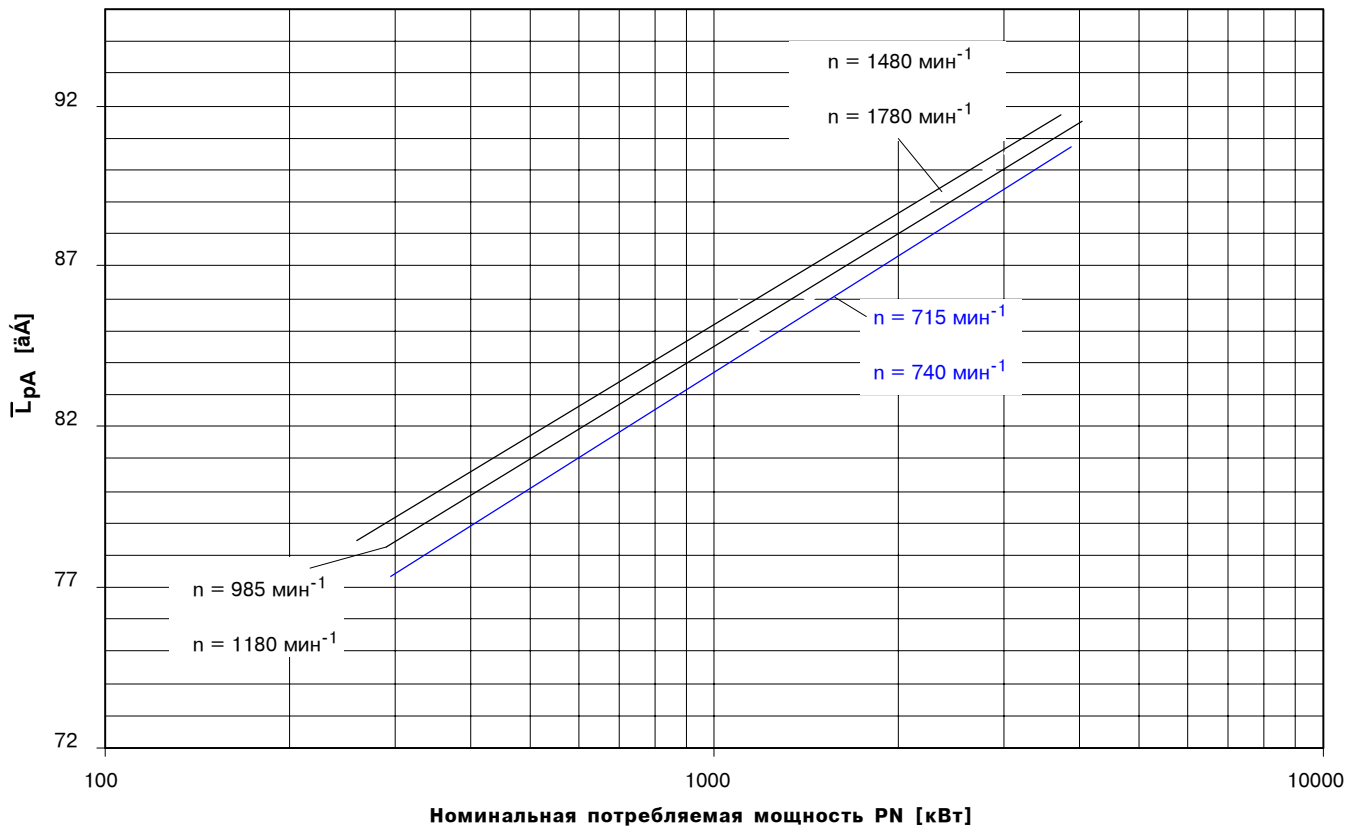
234 502 503 904.2



№ детали	Наименование детали
234	Рабочее колесо двустороннего входа
502	Щелевое кольцо корпуса
503	Щелевое кольцо рабочего колеса
904	Установочный винт

Шумовые характеристики насосов без двигателей

Уровень звукового давления \bar{L}_{pA}



Показатель площади измерения L_S

Типоразмер насосов	L_S [дБ]
350-575	16
350-690	
400-525	
400-705	
500-585	
400-665	17
400-935	
500-685	
500-835	
500-860	
500-1015	
500-1035	18
600-600	
600-705	
600-885	
600-1075	
700-980	

Уровень звуковой мощности L_{WA} :

$$L_{WA} = \bar{L}_{pA} + L_S \quad [\text{дБ}]$$

Нормированные октавные полосы частот:

Частота вращения [мин ⁻¹]	Средняя частота полосы							
	63	125	250	500	1000	2000	4000	8000
≤ 950	-6	-3	0	-2	-4	-8	-12	-16
до 2000	-4	-3	-2	-1	-4	-8	-12	-16

Запасные части
1. Предложения по запасным частям для ввода в эксплуатацию

№_детали	Наименование детали	Число насосов (включая резервные)							
		1	2	3	4	5	6	8	10 и больше
		Количество запасных частей							
320	Радиально-упорный шарикоподшипник	2	2	2	4	4	6	8	10
321	Радиальный шарикоподшипник								
520	Втулка	1	1	1	2	2	3	4	5
550.1	Шайбы (комплект)								
411.1/2	Манжеты V-образного сечения (комплект)								
412.1-9	Уплотнительные кольца круглого сечения (комплект)	1	2	3	4	5	6	8	10

для исполнения с торцовым уплотнением

№_детали	Наименование детали	Число насосов (включая резервные)							
		1	2	3	4	5	6	8	10 и больше
		Количество запасных частей							
433	Торцовое уплотнение	2	2	2	4	4	6	8	10

для исполнения с сальником

№_детали	Наименование детали	Число насосов (включая резервные)							
		1	2	3	4	5	6	8	10 и больше
		Количество запасных частей							
461	Кольца сальниковой набивки (комплект)	1	2	3	4	5	6	8	10

для вертикального исполнения

№_детали	Наименование детали	Число насосов (включая резервные)							
		1	2	3	4	5	6	8	10 и больше
		Количество запасных частей							
430	Уплотнение вала	1	1	1	2	2	3	4	5

При вертикальном исполнении с подшипниками скольжения, смазываемыми перекачиваемой средой (вариант) удаляются позиции 321, 430 и 520; количество торцовых уплотнений следует уменьшить вдвое.

2. Предложения по запасным частям для 2-летней эксплуатации (80 000 часов в год)

№_детали	Наименование детали	Число насосов (включая резервные)							
		1	2	3	4	5	6	8	10 и больше
		Количество запасных частей							
211 520 920.3/4 932 940.1-4 950	Вал, с Втулкой Гайками (пара) Стопорным кольцом Призматической шпонкой Тарельчатой пружиной	-	-	-	1	1	1	2	3
234	Рабочее колесо	-	-	-	1	1	1	2	3
320	Радиально-упорный шарикоподшипник	2	2	2	4	4	6	8	10
321	Радиальный шарикоподшипник	1	1	1	2	2	3	4	5
550.1	Шайбы (комплект)	1	1	1	2	2	3	4	5
411.1/2 412.1-9	Манжеты V-образного сечения (комплект) Уплотнительные кольца круглого сечения (комплект)	1	2	3	4	5	6	8	10
502	Щелевые кольца корпуса (комплект)	1	1	1	2	2	3	4	5
503	Щелевые кольца рабочего колеса (комплект)	1	1	1	2	2	3	4	5

при исполнении с торцовым уплотнением

№_детали	Наименование детали	Число насосов (включая резервные)							
		1	2	3	4	5	6	8	10 и больше
		Количество запасных частей							
433 457.2 524.2 940.5	Торцовое уплотнение Букса сальника Защитная втулка вала, со шпонкой	2	2	2	4	4	6	8	10
		-	-	-	2	2	2	4	6
		2	2	2	4	4	6	8	10

для исполнения с сальником

№_детали	Наименование детали	Число насосов (включая резервные)							
		1	2	3	4	5	6	8	10 и больше
		Количество запасных частей							
452 457.1/3 458	Нажимная крышка сальника (разъемная) Букса сальника Заливное кольцо	-	-	-	2	2	2	4	6
461	Кольца сальниковой набивки (комплект)	4	8	12	16	20	24	32	40
524.1	Защитная втулка вала	2	2	2	4	4	6	8	10

для вертикального исполнения

№_детали	Наименование детали	Число насосов (включая резервные)							
		1	2	3	4	5	6	8	10 и больше
		Количество запасных частей							
430	Уплотнение вала	1	1	1	2	2	3	4	5

для вертикального исполнения со смазываемыми перекачиваемой средой подшипниками скольжения

№_детали	Наименование детали	Число насосов (включая резервные)							
		1	2	3	4	5	6	8	10 и больше
		Количество запасных частей							
524.3 545 940.6	Защитная втулка вала Вкладыш подшипника, со шпонкой	1	1	1	2	2	3	4	5

При вертикальном исполнении с подшипниками скольжения, смазываемыми перекачиваемой средой удаляются позиции 321, 430 и 520; количество по позициям 433, 452, 457.1 -3, 458, 524.1/2 и 940.5 следует уменьшить вдвое.

3. Предложения по запасным частям для 5-летней эксплуатации (8000 часов в год)

№_детали	Наименование детали	Число насосов (включая резервные)							
		1	2	3	4	5	6	8	10 и больше
		Количество запасных частей							
211 520 920.3/4 932 940.1-4 950	Вал, с Втулкой Гайками (пара) Стопорным кольцом Призматической шпонкой Тарельчатой пружиной	1	1	1	2	2	2	4	6
234	Рабочее колесо	1	1	1	2	2	2	4	6
320	Радиально-упорный шарикоподшипник	4	4	4	8	8	12	16	20
321	Радиальный шарикоподшипник	2	2	2	4	4	6	8	10
550.1	Шайбы (комплект)								
411.1/2 412.1-9	Манжеты V-образного сечения (комплект) Уплотнительные кольца круглого сечения (комплект)	2	2	6	8	8	12	16	20
502	Щелевые кольца корпуса (комплект)	2	2	2	4	4	6	8	10
503	Щелевые кольца рабочего колеса (комплект)								

для исполнения с торцовым уплотнением

№_детали	Наименование детали	Число насосов (включая резервные)							
		1	2	3	4	5	6	8	10 и больше
		Количество запасных частей							
433 457.2 524.2 940.5	Торцовое уплотнение Букса сальника Защитная втулка вала, со шпонкой	4	4	4	8	8	12	16	20
		2	2	2	4	4	4	8	12
		4	4	4	8	8	12	16	20

для исполнения с сальником

№_детали	Наименование детали	Число насосов (включая резервные)							
		1	2	3	4	5	6	8	10 и больше
		Количество запасных частей							
452 457.1/3 458	Нажимная крышка сальника (разъемная) Букса сальника Заливное кольцо	2	2	2	4	4	4	8	12
461	Кольца сальниковой набивки (комплект)	10	20	30	40	50	60	80	100
524.1	Защитная втулка вала	4	4	4	8	8	12	16	20

для вертикального исполнения

№_детали	Наименование детали	Число насосов (включая резервные)							
		1	2	3	4	5	6	8	10 и больше
		Количество запасных частей							
430	Уплотнение вала	2	2	2	4	4	6	8	10

для вертикального исполнения со смазываемыми перекачиваемой средой подшипниками скольжения

№_детали	Наименование детали	Число насосов (включая резервные)							
		1	2	3	4	5	6	8	10 и больше
		Количество запасных частей							
524.3 545 940.6	Защитная втулка вала Вкладыш подшипника, со шпонкой	2	2	2	4	4	6	8	10