

Не требующий технического обслуживания
центрический дисковый затвор с мягким уплотнением
AMRING®

DN 1050 до 4000

Допустимое рабочее давление PS до 25 бар

Исполнение по EN 593 и ISO 10631

Области применения

- Водоснабжения, водоподготовка, орошение, утилизация отходов, опреснение (осмос, многоступенчатый метод)
- контуры охлаждения и установки пожаротушения, а также судостроение
- сталеплавильная промышленность и электростанции (гидроэлектростанции, тепловые и атомные)
- Запорная и регулирующая функция для всех отраслей промышленности

Эксплуатационные данные

- Температурный диапазон: -0° C до макс. +65 °C
Предельные значения температуры зависят от жидкости и характеристик эластомерных вкладышей.
Возможны другие значения температуры.
- Допустимое рабочее давление (PS): до 25 бар при окружающей температуре.

Материалы

См. страницу 2

Исполнение

- U образный корпус без выступающей кромки, тип корпуса фланцевый (код T5). DN 1050-42" до 3000-120" (DN > 3000 по запросу)
- Корпус PS 4 бар DN 3800 до 4000
PS 6 бар: DN 1600 до 3700
PS 10 бар : DN 1050 до 2500
PS 16 бар: DN 1100 до 2200
PS 20 бар: DN 1100 до 2000
PS 25 бар : DN 1100 до 1800
- Возможен монтаж в горизонтальном и вертикальном направлении
- Применение в качестве фланцевой и концевой арматуры

- Абсолютная герметичность затвора в обоих направлениях согласно EN 12266/1 Уровень протечки A, ISO 5208 Категория A и все нормы, допускающие определенные протечки (например, ANSI/FCI 70-2, Класс 6).
- Корпус с полиуретановым покрытием 80 мм, синий RAL 5002
- Поворотные диски затвора DN 1050 до 1500: Высокопрочный чугун с шаровидным графитом с оксидным покрытием 80 мкм, коричневый RAL 8012
- Поворотные диски затвора DN >1500 Высокопрочный чугун с шаровидным графитом с полиуретановым покрытием 80 мкм, светло-серый RAL 7035
- Присоединительные размеры по стандартам в соответствии со стр. 12
- Приводной фланец по ISO 5211
- Обозначение по EN 19
- Арматура соответствует требованиям безопасности для сосудов, работающих под давлением, Директива ЕС 97/23/EG (DGR), Приложение 1 для жидкостей групп 1 и 2.

Стандартные варианты

- Антивибратор
- Стопорное устройство для поворотного диска
- Опорные лапы
- Расширительные и растягивающие устройства
- Электрические приводы ACTELEC, пневматические приводы ACTAIR, гидравлические приводы АСТО
- Исполнение по ATEX в соответствии с Директивой 94/9/EG

Дополнительная документация

- Руководство по эксплуатации 8449.8
- Руководство по эксплуатации 8449.178

Данные для заказа

- Центрические дисковые затворы MAMMOUTH по Техническому описанию 8612.12/1-60
- Диаметр условного прохода DN
- Эксплуатационные требования: перекачиваемая среда, давление, проточная среда, температура
- Присоединение фланцев
- Приведение в действие



Исполнение по материалам

Корпус	Код KSB
Высокопрочный чугун с шаровидным графитом JS 1030 / ASTM A536 gr. 60.40.18	3g
Приводной вал ■ Вал	Код KSB
Нерж. сталь 1.4029 / 1.4028 (13% Cr) Нерж. сталь ASTM A276 gr. 420	6к 6к
Диск	Код KSB
Высокопрочный чугун с шаровидным графитом JS 1030 / ASTM A536 gr. 60.40.18 Высокопрочный чугун с шаровидным графитом JS 1030 / ASTM A536 gr. 60.40.18 Ebonit®-покрытие Нерж. сталь Тип 1.4408 / ASTM A351 gr. CF8M Алюминиевая бронза ASTM B148 gr. C95800	3g 3p 6 2
Кольцевое уплотнение AMRING®	Код KSB
E.P.D.M Этилен-пропиленовый каучук«	XC K

Другие материалы по запросу

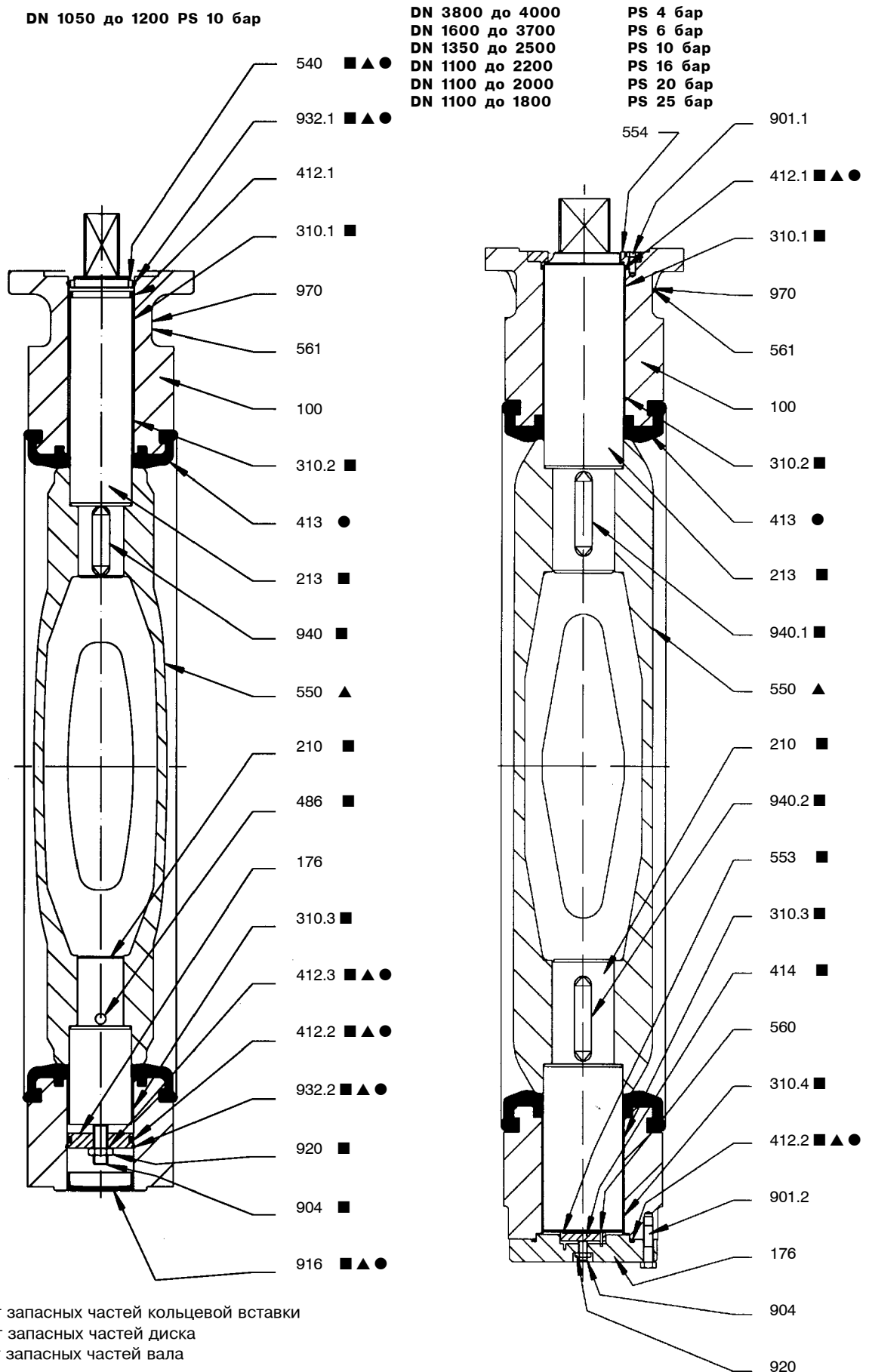
Вакуумпрочность

Кольцевые уплотнения клеиваются в следующих случаях:

- DN 1050 до 1200, класс давления 6 бар и 10 бар, применение при менее 0,3 бар абсолютн.
- все другие DN других классов давления дисковых затворов монтажной длины 280, применение при давлении ниже атмосферного

У дисковых затворов с клееными кольцевыми уплотнениями максимальное рабочее давление соответствует классу давления дискового затвора.

Конструкция



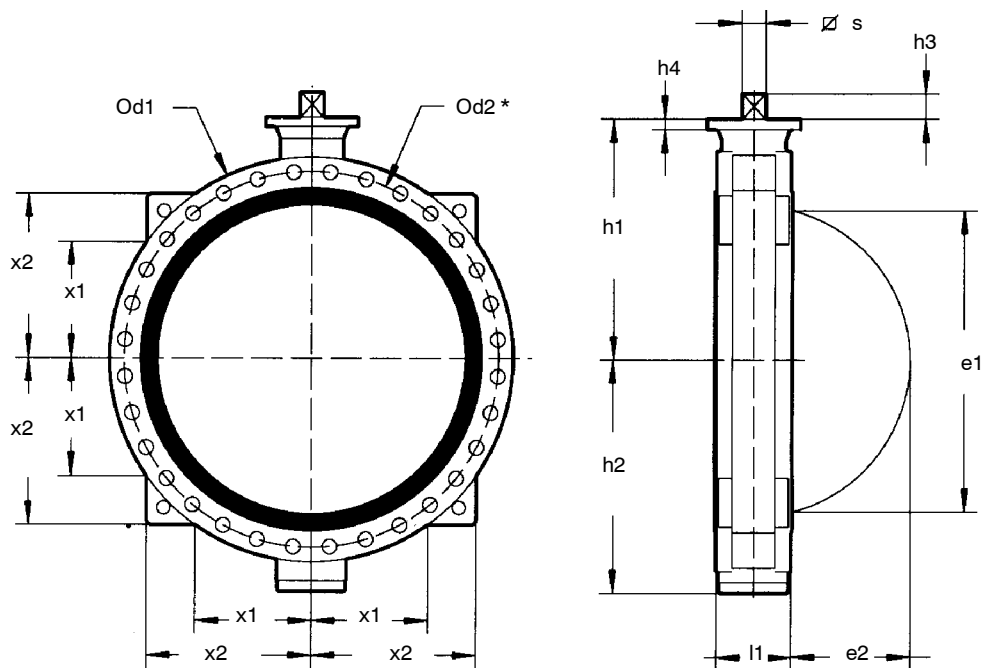
DN 1050 до 1200 PS 10 бар

Номер	Обозначение	Материалы
100	Корпус	Высокопрочный чугу́н с шаровидным графитом
176	Дно	Углеродистая сталь
210	Вал	Нерж. сталь
213	Приводной вал	Нерж. сталь
310.1	Подшипники	Высококачественная сталь с усиленным тефлоновым покрытием
310.2	Подшипники	Высококачественная сталь с усиленным тефлоновым покрытием
310.3	Подшипники	Высококачественная сталь с усиленным тефлоновым покрытием
412.1	Кольцо круглого сечения	Nitril
412.2	Кольцо круглого сечения	Nitril
412.3	Кольцо круглого сечения	Nitril
413	Кольцевая вставка	Материал в соответствии с расчетом
486	Шарик	Сталь
540	Вкладыш	Acetal
550	Диск	Материал в соответствии с расчетом
561	Просечной штифт	Нерж. сталь
904	Регулировочный винт	Сталь
916	Заглушка	Полиэтилен
920	Гайка	Гальваническая сталь
932.1	Стопорное кольцо	Сталь
932.2	Стопорное кольцо	Сталь
940	Призматическая шпонка	Сталь
970	Типовая табличка	Нерж. сталь

DN 3800 до 4000 PS 4 бар
DN 1600 до 3700 PS 6 бар
DN 1350 до 2500 PS 10 бар
DN 1100 до 2200 PS 16 бар
DN 1100 до 2000 PS 20 бар
DN 1100 до 1800 PS 25 бар

Номер	Обозначение	Материалы
100	Корпус	Высокопрочный чугу́н с шаровидным графитом
176	Дно	Углеродистая сталь
210	Вал	Нерж. сталь
213	Приводной вал	Нерж. сталь
310.1	Подшипники	Высококачественная сталь с усиленным тефлоновым покрытием
310.2	Подшипники	Высококачественная сталь с усиленным тефлоновым покрытием
310.3	Подшипники	Высококачественная сталь с усиленным тефлоновым покрытием
310.4	Подшипники	Высококачественная сталь с усиленным тефлоновым покрытием
412.1	Кольцо круглого сечения	Nitril
412.2	Кольцо круглого сечения	Nitril
413	Кольцевая вставка	Материал в соответствии с расчетом
414	Нажимная пластина	Сталь
550	Диск	Материал в соответствии с расчетом
553	Нажимная деталь	Высококачественная сталь с усиленным тефлоновым покрытием
554	Подкладная шайба	Сталь
560	Штифт	Обработ. сталь
561	Просечной штифт	Нерж. сталь
904	Регулировочный винт	Сталь
920	Гайка	Гальваническая сталь
901.1	Винт с 6-гранной головкой	Нерж. сталь
901.2	Винт с 6-гранной головкой	Нерж. сталь
940.1	Призматическая шпонка	Сталь
940.2	Призматическая шпонка	Сталь
970	Типовая табличка	Нерж. сталь

При заказе указывайте данные на типовой табличке.

Размеры


мм

DN	NPS	Давление	Присоединение по	Od1	Монтажная длина	h1	h2	Присоединительный фланец ISO 5211		Конец вала		Поворотный диск открытый		x1	x2	Вес daN
					l1			n	h4	s	h3	e1	e2			
1100	42"	10	AWWA cl. D	1 332	216	765	674	F25	30	60	80	1 006	405	383	545	850
		10	EN 1092 PN10	1 340	216	790	703	F25	30	60	80	1 057	430	386	548	900
1100	44"	10	AWWA cl. D	1 340	216	790	703	F25	30	60	80	1 057	430	403	566	960
		16	EN 1092 PN 16	1 355	280	867	843	F30	40	90	90	1 035	396	333	590	1 400
1100	44"	16	AWWA cl. E	1 405	280	867	843	F30	40	90	90	1 035	396	382	590	1 400
	44"	20	PN 20 / Cl. 150	1 405	280	867	843	F30	40	90	90	1 035	396	382	590	1 600
1100		25	EN 1092 PN 25	1 420	280	867	843	F30	40	90	90	1 035	396	395	590	1 878
	1200	10	EN 1092 PN10	1 455	254	840	756	F25	30	60	80	1 152	461	428	588	1 090
1200	48"	10	AWWA cl. D	1 497	254	840	756	F25	30	60	80	1 152	461	444	602	1 150
		16	EN 1092 PN 16	1 485	280	917	893	F30	40	90	90	1 137	447	450	625	1 538
1200	48"	16	AWWA cl. E	1 511	280	917	893	F30	40	90	90	1 137	447	450	625	1 538
	48"	20	PN 20 / Cl. 150	1 511	280	917	893	F30	40	90	90	1 137	447	450	625	1 761
1200		25	EN 1092 PN 25	1 530	280	917	893	F30	40	90	90	1 137	447	450	625	2 031
	1300	16	EN 1092 PN 16	1 585	280	967	943	F30	40	90	90	1 240	497	470	680	1 620
1300	52"	16	AWWA cl. E	1 626	280	967	943	F30	40	90	90	1 240	497	470	680	1 620
	52"	20	PN 20 / Cl. 150	1 626	280	967	943	F30	40	90	90	1 240	497	470	680	1 915
1300		25	EN 1092 PN 25	1 645	280	967	943	F35	40	90	90	1 240	497	470	680	2 185
		10	AWWA cl. D	1 683	280	992	968	F30	40	90	90	1 293	522	480	700	1 500
	16	AWWA cl. E	1 683	280	992	968	F30	40	90	90	1 293	522	480	700	1 680	
1350		20 - 25	Нестандартн.	Консультация изготовителя												
1400		10	EN 1092 PN10	1 675	280	1 017	993	F30	40	90	90	1 343	547	480	725	1 600
1400		16	EN 1092 PN 16	1 685	280	1 017	993	F30	40	90	90	1 343	547	480	725	1 744
1400	56"	20	PN 20 / Cl. 150	1 745	280	1 017	993	F35	40	90	90	1 343	547	480	725	2 068
1400		25	EN 1092 PN 25	1 755	400	1 055	1 018	F35	40	90	90	1 303	481	485	735	2 622
1500		10	EN 1092 PN10	1 785	280	1 067	1 043	F30	40	90	90	1 455	600	530	765	1 800
	60"	10	AWWA cl. D	1 854	280	1 067	1 043	F30	40	90	90	1 455	600	530	765	1 800
1500		16	EN 1092 PN 16	1 820	280	1 067	1 043	F30	40	90	90	1 455	600	530	765	1 950
	60"	16	AWWA cl. E	1 854	280	1 067	1 043	F30	40	90	90	1 455	600	530	765	1 950
1500	60"	20	PN 20 / Cl. 150	1 854	400	1 105	1 068	F35	40	90	90	1 407	531	520	775	3 085
1500		25	EN 1092 PN 25	1 865	400	1 105	1 068	F35	40	90	90	1 407	531	520	775	3 210

MM

DN	NPS	Давление	Присоединение по	Od1	Монтажная длина	h1	h2	Присоединительный фланец ISO 5211		Конец вала		Поворотный диск открытый		x1	x2	
					l1			n	h4	s	h3	e1	e2			
1600		6	PN 6	1 830	280	1 115	1093	F30	40	90	90	1 540	644	560	790	2 160
1600		10	PN 10	1 915	280	1 115	1093	F30	40	90	90	1 540	644	560	790	2 440
1600		16	PN 16	1 930	280	1 115	1093	F35	40	90	90	1 540	644	560	790	2 658
1600		20	Нестандартн.	Консультация изготовителя												
1600		25	PN 25	1 975	400	1 155	1118	F40	45	110	110	1 512	582	565	810	3 320
	66"	6	AWWA cl. B	2 032	280	1 147	1123	F30	40	90	90	1 608	677	580	835	2 251
	66"	10	AWWA cl. D	2 032	280	1 147	1123	F30	40	90	90	1 608	677	580	835	2 531
	66"	16	AWWA cl. E	2 032	280	1 147	1123	F35	40	90	90	1 608	677	580	835	3 048
	66"	20 - 25	Нестандартн.	Консультация изготовителя												
1800		6	PN 6	2 045	280	1 217	1193	F30	40	90	90	1 748	747	620	860	2 281
1800		10	PN 10	2 115	280	1 217	1193	F35	40	90	90	1 748	747	620	860	2 716
1800		16	PN 16	2 130	400	1 255	1218	F35	40	90	90	1 718	682	650	890	3 295
1800		20	Нестандартн.	Консультация изготовителя												
1800		25	PN 25	2 195	400	1 255	1218	F40	45	110	110	1 718	682	650	890	3 895
	72"	6	AWWA cl. B	2 197	280	1 217	1193	F30	40	90	90	1 748	747	650	890	2 698
	72"	10	AWWA cl. D	2 197	280	1 217	1193	F35	40	90	90	1 748	747	650	890	2 956
	72"	16	AWWA cl. E	2 197	400	1 255	1218	F35	40	90	90	1 718	682	650	890	3 753
	72"	20 - 25	Нестандартн.	Консультация изготовителя												
	78"	6	AWWA cl. B	2 362	280	1 297	1273	F35	40	90	90	1 911	826	720	940	2 795
	78"	10	AWWA cl. D	2 362	280	1 297	1273	F35	40	90	90	1 911	826	720	950	3 073
	78"	16	AWWA cl. E	2 362	400	1 335	1298	F40	45	110	110	1 881	762	720	950	4 880
	78"	20	Нестандартн.	Консультация изготовителя												
2000		6	PN 6	2 265	280	1 319	1 295	F35	40	90	90	1 952	847	690	940	2 885
2000		10	PN 10	2 325	400	1 355	1 318	F40	45	110	110	1 922	780	710	940	3 956
2000		16	PN 16	2 345	400	1 355	1 318	F40	45	110	110	1 922	780	710	940	5 304
2000		20	Нестандартн.	Консультация изготовителя												
	84"	6	AWWA cl. B	2 534	280	1 372	1 348	F35	40	90	90	2 060	900	770	1 010	3 064
	84"	10	AWWA cl. D	2 534	400	1 410	1 373	F40	45	110	110	2 035	836	770	1 010	4 831
	84"	16	AWWA cl. E	2 534	400	1 410	1 373	F40	45	110	110	2 035	836	770	1 010	6 445
2200		6	PN 6	2 475	280	1 419	1 395	F35	40	90	90	2 154	948	750	980	3 245
2200		10	PN 10	2 550	400	1 460	1 423	F40	45	110	110	2 135	885	770	1 020	4 220
	90"	6	AWWA cl. B	2 705	400	1 505	1 468	F40	45	110	110	2 227	931	830	1 020	3 835
	90"	10	AWWA cl. D	2 705	400	1 505	1 468	F40	45	110	110	2 227	931	830	1 070	4 447
2400		6	PN 6	2 685	400	1 560	1 523	F40	45	110	110	2 338	986	830	1 070	4 140
2400		10	PN 10	2 760	400	1 560	1 523	F40	45	110	110	2 338	986	830	1 090	5 025
	96"	6	AWWA cl. B	2 877	400	1 560	1 523	F40	45	110	110	2 338	986	830	1 090	4 910
	96"	10	AWWA cl. D	2 877	400	1 560	1 523	F40	45	110	110	2 338	986	830	1 130	5 320
2500		6 - 10	Нестандартн.	Консультация изготовителя												
	102"	6	AWWA cl. B	3 048	400	1 660	1 623	F40	45	110	110	2 526	1 078	950	1 190	5 110
2600		6	PN 6	2 905	400	1 660	1 623	F40	45	110	110	2 526	1 078	900	1 140	4 980
	108"	6	AWWA cl. B	3 220	400	1 735	1 698	F48	45	140	140	2 641	1 136	1 020	1 250	5 710
2800		6	PN 6	3 115	400	1 760	1 723	F48	45	140	140	2 738	1 184	980	1 210	5 826
	114"	6	AWWA cl. B	3 391	400	1 810	1 773	F48	45	140	140	2 843	1 236	1 080	1 310	6 720
3000		6	PN 6	3 315	400	1 860	1 823	F48	45	140	140	2 945	1 286	1 050	1 280	6 670
	120"	6	AWWA cl. B	3 562	400	1 865	1 828	F48	45	140	140	2 950	1 291	1 130	1 370	7 698
3100 до 4000																

Указания размеров указаны для информации и могут быть изменены.

* φ d2 : См. таблицу резьбовых соединений

Гидравлические характеристики

DN	NPS	Коэффициент расхода при полностью открытой позиции Kvo					
		4 бар	6 бар	10 бар	16 бар	20 бар	25 бар
	42"			122 500			
1100	44"			142 300	82 800	82 800	82 800
1200	48"			168 100	111 600	111 600	111 600
1300	52"				147 600	147 600	147 600
1350	54"			169 200	169 200	169 200	169 200
1400	56"			190 800	190 800	190 800	104 400
1500	60"			237 600	237 600	133 200	133 200
1600			295 200	295 200	295 200	169 200	169 200
	66"		327 600	327 600	327 600	190 800	190 800
1800	72"		428 400	428 400	259 200	259 200	259 200
	78"		550 800	550 800	338 400	338 400	
2000			594 000	367 200	367 200	367 200	
	84"		694 800	435 600	435 600		
2200			802 800	507 600			
	90"		543 600	543 600			
2400	96"		669 600	669 600			
2500			766 800	766 800			
2600	102"		878 400				
	108"		940 000				
2800	114"		1 198 800				
3000	120"		1 479 600				
3100 до 3700							
3800 до 4000		Нестандартн.	Консультация изготовителя				

DN	NPS	Коэффициент расхода при полностью открытой позиции Cvo					
		4 бар	6 бар	10 бар	16 бар	20 бар	25 бар
	42"			142 100			
1100	44"			165 070	96 050	96 050	96 050
1200	48"			195 000	129 500	129 500	129 500
1300	52"				171 250	171 250	171 250
1350	54"			196 300	196 300	196 300	196 300
1400	56"			221 330	221 350	221 350	121 150
1500	60"			275 620	275 650	154 550	154 550
1600			342 450	342 450	342 450	196 300	196 300
	66"		380 050	380 050	380 050	221 350	221 350
1800	72"		496 950	496 950	300 700	300 700	300 700
	78"		638 950	638 950	392 550	392 550	
2000			689 050	426 000	426 000	426 000	
	84"		806 000	505 300	505 300		
2200			931 250	588 850			
	90"		630 600	630 600			
2400	96"		776 750	776 750			
2500			889 500	889 500			
2600	102"		1 018 950				
	108"		1 100 000				
2800	114"		1 390 650				
3000	120"		1 716 350				
3100 до 3700							
3800 до 4000		Нестандартн.	Консультация изготовителя				

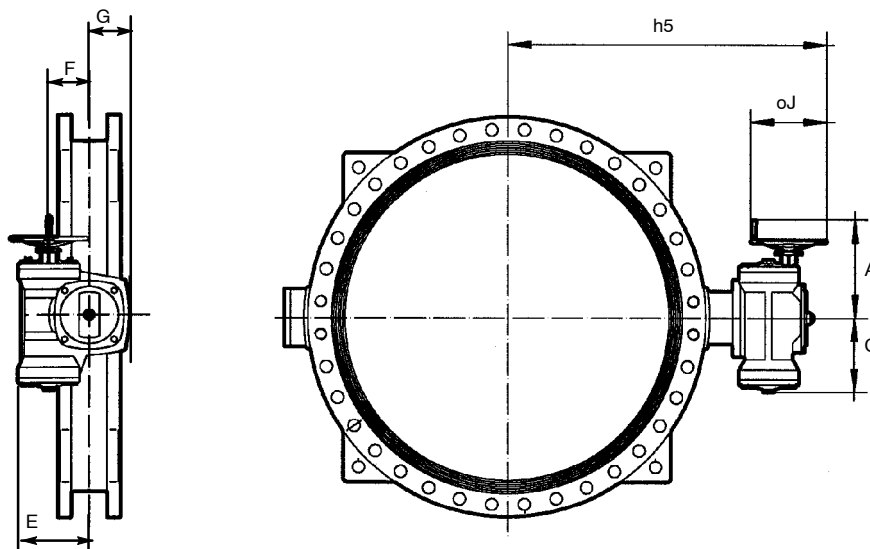
Приведение в действие

Дисковой затвор MAMMOUTH может управляться вручную, возможны также варианты исполнения с электрическим, пневматическими и гидравлическими сервоприводами.

Рекомендации по применению привода, указанные в таблице, действительны для жидких сред до максимальной скорости течения 2м/с.

Выбор привода для больших скоростей по запросу.

Ручные приводы



MM

DN	NPS	Давление	Приводы	A	C	E	F	G	oJ	h5	Вес, кг*
1050	42"	10	MR 600	511	405	245	140	155	600	1174	105
1100	44"	10	MR 600	511	405	245	140	155	600	1199	105
1100	44"	16 и 20	MR 1200	661	555	318	180	180	800	1397	175
1100	44"	25	MR 1600	447	348	318	180	180	800	1264	183
1200	48"	10	MR 600	397	298	245	140	155	350	1174	105
1200	48"	16	MR 1200	661	555	318	180	180	800	1447	175
1200	48"	20 и 25	MR 1600	447	348	318	180	180	350	1314	183
1300	52"	16 и 20	MR 1600	447	348	318	180	180	350	1314	183
1300		25	GS250.3+GZ250.3	585	402	365	250	268	800 max.	1483	308
1350	54"	10	MR 1200	661	555	318	250	268	800	1522	175
1350	54"	16	MR 1600	447	348	318	180	180	350	1389	183
1350		20	MR 1600	447	348	318	180	180	350	**	183
1350		25	GS250.3+GZ250.3	585	402	365	250	268	800 max.	**	308
1400	56"	10	MR 1200	661	555	318	180	180	800	1547	175
1400	56"	16	MR 1600	447	348	318	180	180	350	1414	183
1400		20 и 25	GS250.3+GZ250.3	585	402	365	250	268	800 max.	1595	308
1500	60"	10	MR 1600	447	348	318	180	180	350	1464	183
1500	60"	16	GS250.3+GZ250.3	585	402	365	250	268	800 max.	1607	308
1500	60"	20 и 25	GS250.3+GZ250.3	585	402	365	250	268	800 max.	1645	

ММ

DN	NPS	Давление	Приводы	A	C	E	F	G	oJ	h5	Вес, кг*
1600		6	MR 1200	661	555	318	180	180	350	1645	175
1600		10	MR 1600	447	348	318	180	180	800	1512	183
1600		16	GS250.3+GZ250.3	585	402	365	250	268	800 max.	1655	308
1600		20	GS250.3+GZ250.3	585	402	365	250	268	800 max.	**	308
1600		25	GS250.3+GZ250.3	585	402	365	250	268	800 max.	1695	308
	66"	6	MR 1200	661	555	318	180	180	350	1688	175
	66"	10	MR 1600	447	348	318	180	180	800	1463	183
	66"	16	GS250.3+GZ250.3	585	402	365	250	268	800 max.	1697	308
	66"	20	GS250.3+GZ250.3	585	402	365	250	268	800 max.	**	308
	66"	25	GS315+GZ30	848	550	555	315	340	800 max.	**	630
1800	72"	6	MR 1600	447	348	318	180	180	800 max.	1463	183
1800	72"	10	GS250.3+GZ250.3	585	402	365	250	268	800 max.	1757	308
1800	72"	16	GS250.3+GZ250.3	585	402	365	250	268	800 max.	1795	308
1800	72"	20	GS250.3+GZ250.3	585	402	365	250	268	800 max.	**	308
1800	72"	25	GS315+GZ30	848	550	555	315	340	800 max.	1807	630
	78"	6 и 10	GS250.3+GZ250.3	585	402	365	250	268	800 max.	1837	308
	78"	16	GS250.3+GZ250.3	585	402	365	250	268	800 max.	1875	308
	78"	20	GS315+GZ30	848	550	555	315	340	800 max.	**	630
2000		6	GS250.3+GZ250.3	585	402	365	250	268	800 max.	1859	308
2000		10 и 16	GS250.3+GZ250.3	585	402	365	250	268	800 max.	1895	308
2000		20	GS315+GZ30	848	550	555	315	340	800 max.	**	630
1800	72"	10	GS250.3+GZ250.3	585	402	365	250	268	800 max.	1757	308
1800	72"	16	GS250.3+GZ250.3	585	402	365	250	268	800 max.	1795	308
1800	72"	20	GS250.3+GZ250.3	585	402	365	250	268	800 max.	**	308
1800	72"	25	GS315+GZ30	848	550	555	315	340	800 max.	1807	630
	78"	6 и 10	GS250.3+GZ250.3	585	402	365	250	268	800 max.	1837	308
	78"	16	GS250.3+GZ250.3	585	402	365	250	268	800 max.	1875	308
	78"	20	GS315+GZ30	848	550	555	315	340	800 max.	**	630
2000		6	GS250.3+GZ250.3	585	402	365	250	268	800 max.	1859	308
2000		10 и 16	GS250.3+GZ250.3	585	402	365	250	268	800 max.	1895	308
2000		20	GS315+GZ30	848	550	555	315	340	800 max.	**	630
	84"	6	GS250.3+GZ250.3	585	402	365	250	268	800 max.	1912	308
	84"	10	GS250.3+GZ250.3	585	402	365	250	268	800 max.	1950	308
	84"	16	GS315+GZ30	848	550	555	315	340	800 max.	1962	630
2200		6	GS250.3+GZ250.3	585	402	365	250	268	800 max.	1959	308
2200		10	GS250.3+GZ250.3	585	402	365	250	268	800 max.	2000	308
	90	6 и 10	GS250.3+GZ250.3	585	402	365	250	268	800 max.	2045	308
2400	96	6	GS250.3+GZ250.3	585	402	365	250	268	800 max.	2100	308
2400	96	10	GS315+GZ30	848	550	555	315	340	800 max.	2112	630
2500		6 и 10	GS315+GZ30	848	550	555	315	340	800 max.	**	630
	102"	6	GS315+GZ30	848	550	555	315	340	800 max.	2212	630
2600		6	GS315+GZ30	848	550	555	315	340	800 max.	2212	630
	108"	6	GS315+GZ30	848	550	555	315	340	800 max.	2287	630
2800		6	GS315+GZ30	848	550	555	315	340	800 max.	2312	630
	114"	6	GS315+GZ30	848	550	555	315	340	800 max.	2362	630
3000		6	GS315+GZ30	848	550	555	315	340	800 max.	2412	630
	120	6	GS315+GZ30	848	550	555	315	340	800 max.	2417	630
3100 до 4000											

Нестандартн. ■ консультация изготовителя

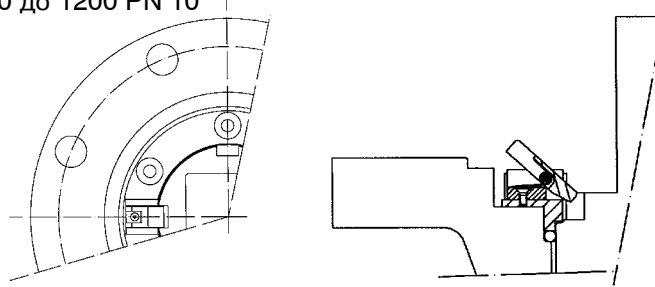
* Вес действителен только для привода

** По запросу

Стандартные варианты

Стопорное устройство

поворотного диска при 0° или 90° при демонтаже сервопривода
 Вариант не поставляется для DN 1050 до 1200 PN 10



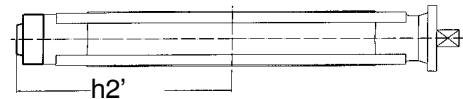
Арматура на напорной стороне насоса

Противомерцательная система

Гибкий концевой упор в нижней части препятствует возникновению зазоров между сервоприводом и поворотным диском и таким образом позволяет избежать мерцания и колебаний, обусловленных нестабильностью течения.

Каждый дисковый затвор с противомерцательной системой должен оснащаться стопорным устройством.
 Вариант не поставляется для DN 1050 до 1200 PN 10

В арматуре с монтажной длиной 280: $h2': h2 + 72$
 В арматуре с монтажной длиной 400: $h2': h2 + 65.5$
 $h2$: см. Таблицу размеров

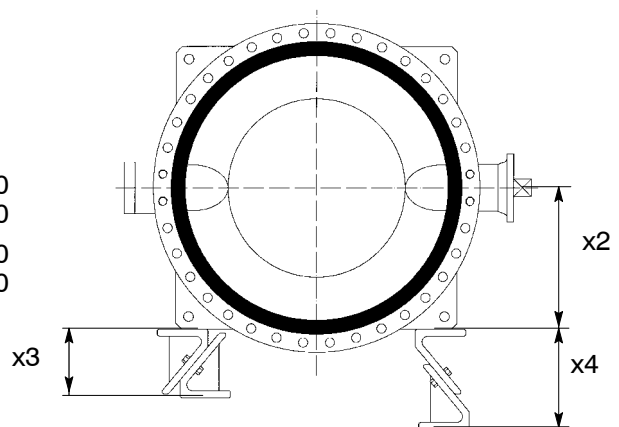


Опорные лапы

Опорные лапы нельзя укреплять в грунте.
 Они должны оставаться незакрепленными.

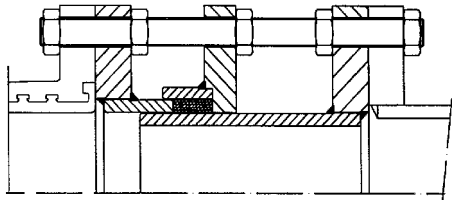
В арматуре с монтажной длиной 216 и 254: $x3 : 330$
 $x4 : 450$
 В арматуре с монтажной длиной 280 и 400 : $x3 : 350$
 $x4 : 510$

$x2$: см. Таблицу размеров

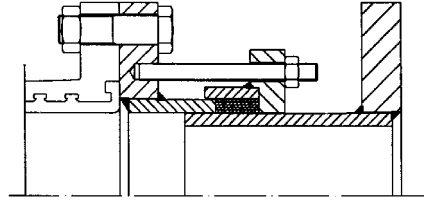


Стандартные варианты

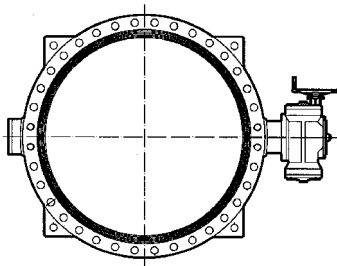
Расширительные



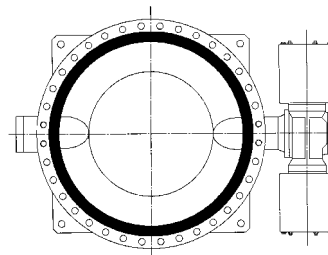
растягивающие устройства



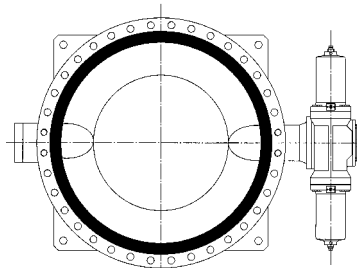
Электрические приводы ACTELEC



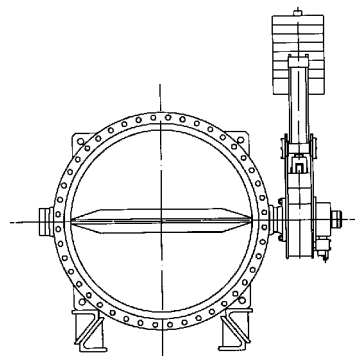
Пневматические приводы ACTAIR



Гидравлические приводы АСТО



Привод с падающим грузом



Присоединительные фланцы

Поскольку иное не указано, стандартное присоединение дисковых затворов MAMMOUTH подходит для допустимого класса давления PS.

Размеры фланцев соответствуют следующим стандартам:

- ISO 7005 PN 6, 10, 16, 20 и 25 ; NF EN 1092-2 ; AWWA C207 cl.B, D и E Выпуск 94 ; ASME B16-47 серия A Класс 150
- Другие присоединения по запросу.

Монтаж концевой- и фланцевой арматуры

Стандартная арматура допущена к применению при температуре окружающей среды в качестве концевой и фланцевой арматуры при указанных ниже условных проходах DN и разности давлений (ΔPS) :

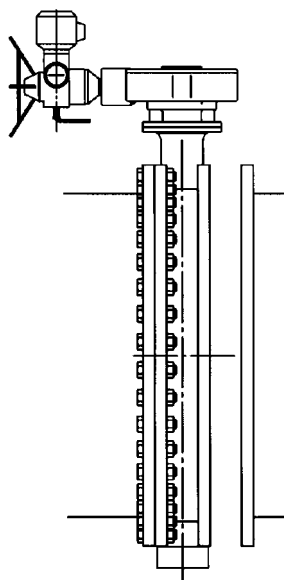
Газы и жидкости		Жидкости*	
опасные**	неопасные**	опасные**	неопасные**
Все диаметры условного прохода: не авторизировано	по запросу	Все диаметры условного прохода: $\Delta PS = 0.7 PS$ ограничено до макс. 10 бар Более высокие значения ΔPS : по запросу	Все диаметры условного прохода: $\Delta PS = 0.7 PS$ ограничено до 10 бар макс. Более высокие значения ΔPS : по запросу

* Жидкости, у которых давление пара при допустимой максимальной температуре более, чем на 0,5 бар превышает нормальное атмосферное давление (1013 мбар).

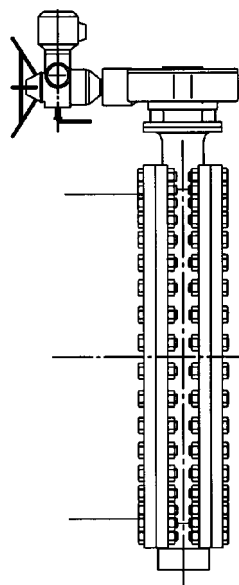
** Опасные и неопасные среды согласно классификации DGR.

Примечание: Арматура, встроенная на конце трубопровода с глухим фланцем, не является концевой арматурой.

Запорная арматура

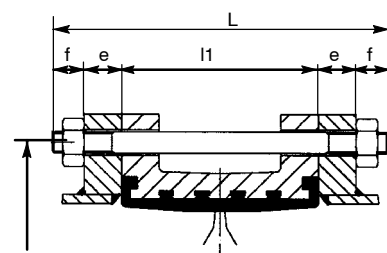


Концевая арматура с контрфланцем



Резьбовое соединение

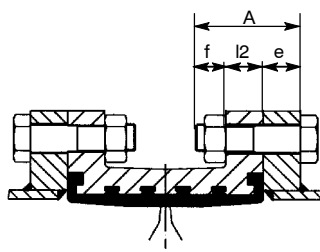
Монтаж между фланцами



$$L = l1 + 2e + 2f$$

- L : Длина распорных болтов
 l1 : Монтажная длина дискового затвора
 e : Толщина фланца (зависит от пожеланий заказчика)
 f : Толщина гайки
 + стандартный выступ винта

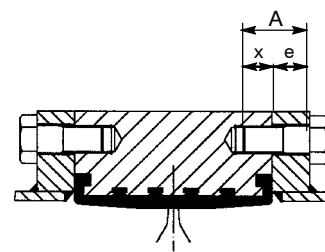
Монтаж на фланце



$$A = e + l2 + f$$

- Минимальная длина винтов
 l2 : Монтажная длина дискового затвора
 e : Толщина фланца (зависит от пожеланий заказчика)
 f : Толщина гайки
 + стандартный выступ винта

Условный проход вала



$$A = e + x$$

- A : Макс. длина винта
 X : Макс. длина ввинчивания
 e : Толщина фланца (зависит от пожеланий заказчика)

Примечание: Болтовое крепление не включено в стандартный объем поставки

мм

DN	NPS	Давление	Присоединение	Диаметр ВИНТОВ	Ød2	f	Монтаж между фланцами	Монтаж на фланце		Винты на условном проходе вала *		
							Nb	Nb *	l2	Nb *	x	
1100	42"	10	AWWA C207	1.5 in.	1257	45	32	32	42	4	33	
		10	PN 10	M33	1270	45	28	28	43	4	40	
1100	44"	10	AWWA C207	1.5 in.	1314	45	36	36	43	4	38	
		16	PN 16	M39	1270	45	24	24	60	8	45	
1100	44"	16	AWWA cl. E	1.5 in.	1314	45	32	32	69	8	45	
	44"	20	PN 20 / Cl. 150	M39 / 1.5 in.	1314	45	32	32	69	8	45	
1100		25	PN 25	M52	1310	65	24	24	69	8	45	
	1200	10	PN 10	M36	1380	50	28	28	60	4	54	
1200		48"	10	AWWA C207	1.5 in.	1422	45	40	40	45	4	48
	1200		16	PN 16	M45	1390	45	28	28	60	4	45
1200		48"	16	AWWA cl. E	1.5 in.	1422	45	36	36	69	8	45
	1200	48"	20	PN 20 / Cl. 150	M39 / 1.5 in.	1422	45	36	36	69	8	45
1300			25	PN 25	M52	1420	65	28	28	69	4	45
	1300	16	PN 16	M45	1490	50	28	28	60	4	45	
1300		52"	16	AWWA cl. E	1.75 in.	1537	50	36	36	74	8	45
	1300	52"	20	PN20 / Cl. 150	M45 / 1.75 in.	1537	50	36	36	74	8	45
1300			25	PN 25	M56	1530	60	28	28	74	4	45
	1300	54"	10	AWWA cl. D	1.75 in.	1593,8	50	36	36	60	8	45
1300		54"	16	AWWA cl. E	1.75 in.	1593,8	50	36	36	74	8	45
	1350		20 - 25	Нестандартн.	Консультация изготовителя							
1400		16	PN16	M45	1590	50	32	32	60	4	45	
1400	56"	20	PN 20 / Cl. 50	M45 / 1.75 in.	1651	50	40	40	78	8	45	
1400		25	PN 25	M56	1640	60	28	28	74	8	55	
1500		10	PN10	M39	1700	50	32	32	60	4	45	
1500		16	PN 16	M52	1710	65	32	32	63	4	45	
1500	60"	16	AWWA cl. E	1.75 in.	1759	50	44	44	80	8	45	
	60"	20	PN 20 / Cl. 150	M45 / 1.75 in.	1759	50	44	44	80	8	55	
1500		25	PN 25	M56	1750	60	32	32	80	4	55	

мм

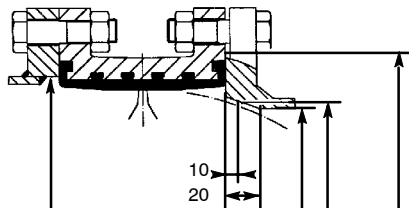
DN	NPS	Давление	Присоединение	Диаметр винтов	φ d2	f	Монтаж между фланцами		Монтаж на фланце		Винты на условном проходе вала *	
							Nb	Nb *	I2	Nb *	x	
1600		6	PN 6	M33	1760	40	36	36	60	4	45	
1600		10	PN 10	M45	1820	50	36	36	60	4	45	
1600		16	PN 16	M52	1820	65	36	36	65	4	45	
1600		20	Нестандартн.	Консультация изготовителя								
1600		25	PN 25	M56	1860	60	32	32	81	8	55	
	66"	6	AWWA cl. B	1.75 in.	1930.4	50	44	44	65	8	45	
	66"	10	AWWA cl. D	1.75 in.	1930.4	50	44	44	65	8	45	
	66"	16	AWWA Cl. E	1.75 in.	1930.4	50	44	44	85	8	45	
	66"	20 - 25	Нестандартн.	Консультация изготовителя								
1800		6	PN 6	M36	1970	45	40	40	60	4	45	
1800		10	PN 10	M45	2020	50	40	40	66	4	45	
1800		16	PN 16	M52	2020	60	36	36	70	8	55	
1800		20	Нестандартн.	Консультация изготовителя								
1800		25	PN 25	M64	2070	70	36	36	89	8	55	
	72"	6	AWWA cl. B	1.75 in.	2095.5	50	52	52	66	8	45	
	72"	10	AWWA cl. D	1.75 in.	2095.5	50	52	52	66	8	45	
	72"	16	AWWA Cl. E	1.75 in.	2095.5	50	52	52	89	8	55	
	72"	20 - 25	Нестандартн.	Консультация изготовителя								
	78"	6	AWWA cl. B	2 in.	2260.6	55	56	56	70	8	45	
	78"	10	AWWA cl. D	2 in.	2260.6	55	56	56	70	8	45	
	78"	16	AWWA Cl. E	2 in.	2260.6	55	56	56	98	8	55	
	78"	20	Нестандартн.	Консультация изготовителя								
2000		6	PN 6	M39	2180	45	44	44	60	4	45	
2000		10	PN 10	M45	2230	50	40	40	70	8	55	
2000		16	PN 16	M56	2230	60	40	40	75	8	55	
2000		20	Нестандартн.	Консультация изготовителя								
	84"	6	AWWA cl. B	2 in.	2525.7	55	56	56	60	8	45	
	84"	10	AWWA Cl. D	2 in.	2525.7	55	56	56	75	8	55	
	84"	16	AWWA Cl. E	2 in.	2525.7	55	56	56	98	8	55	
2200		6	PN 6	M39	2390	45	48	48	70	4	45	
2200		10	PN 10	M52	2440	60	44	44	70	8	55	
	90"	6	AWWA cl. B	2.25 in.	2590.8	62	60	60	70	8	55	
	90"	10	AWWA Cl. D	2.25 in.	2590.8	62	60	60	80	8	55	
2400		6	PN 6	M39	2600	45	48	48	70	8	55	
2400		10	PN 10	M52	2650	60	48	48	70	8	55	
	96"	6	AWWA cl. B	2.25 in.	2755.9	62	60	60	70	8	55	
	96"	10	AWWA Cl. D	2.25 in.	2755.9	62	60	60	82.5	8	55	
2500		6 - 10	Нестандартн.	Консультация изготовителя								
	102"	6	AWWA cl. B	2.5 in.	2908.3	70	64	64	70	8	55	
2600		6	PN 6	M45	2810	50	52	52	70	8	55	
	108"	6	AWWA cl. B	2.5 in.	3067	70	64	64	70	8	55	
2800		6	PN 6	M45	3020	50	56	56	70	8	55	
	114"	6	AWWA cl. B	2.75 in.	3219.5	75	68	68	70	8	55	
3000		6	PN 6	M45	3220	50	60	60	80	8	55	
	120"	6	AWWA cl. B	2.75 in.	3317.9	75	68	68	80	8	55	
3100 до 4000			Нестандартн. Требуется консультация изготовителя									

* Количество винтов с одной стороны

Размеры фланцев

Дисковые затворы типоряда MAMMOUTH могут монтироваться между всеми распространенными типами фланцев и присоединений. При нестандартных фланцах необходимо проверить, указана ли возможность монтажа в соответствии с ниже приведенными присоединительными размерами.

Указанные в нижеследующей таблице размеры фланцев действительны для всех типов корпуса.



максимально допустимый диаметр площади сечения проушины: $\varnothing 2$ $\varnothing 5$ $\varnothing 4$ $\varnothing 6$

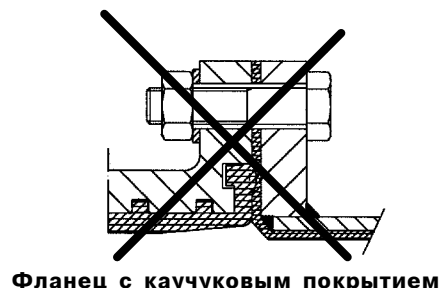
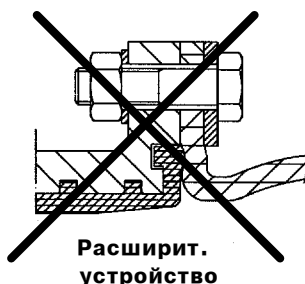
минимально допустимый диаметр площади сечения проушины: $\varnothing 3$

* Монтажная длина I1: см. Таблицу размеров

DN	NPS	Макс. допустимый диаметр $\varnothing 2$		Мин. допустимый внутренний диаметр присоединит. фланцев $\varnothing 3$		Мин. допустимый внутренний диаметр (на расстоянии 10 мм от присоединит. фланца) $\varnothing 4$		Мин. допустимый внутренний диаметр (на расстоянии 20 мм от присоединит. фланца) $\varnothing 5$		Макс. допустимый внешний диаметр выступающей кромки $\varnothing 6$
		Монтажная длина I1 *		Монтажная длина I1 *		Монтажная длина I1 *		Монтажная длина I1 *		
		216	254	216	254	216	254	216	254	
	42"	1067		1010		1006		1001		1135
1100	44"	1117		1063		1058		1053		1187
1200	48"		1222		1158		1152		1147	1307
DN	NPS	Монтажная длина I1 *		Монтажная длина I1 *		Монтажная длина I1 *		Монтажная длина I1 *		$\varnothing 6$
		280	400	280	400	280	480	280	400	
1100	44"	1130		1053		1045		1039		1220
1200	48"	1226		1152		1148		1143		1320
1300	52"	1330		1259		1252		1247		1420
1350	54"	1380		1310		1303		1298		1470
1400	56"	1430	1430	1361	1320	1354	1312	1349	1305	1530
1500	60"	1530	1530	1463	1424	1459	1416	1454	1410	1630
1600		1625		1560		1556		1552		1730
	66"	1690		1626		1623		1619		1810
1800	72"	1830	1830	1768	1734	1765	1730	1761	1722	1930
	78"	1990	1990	1930	1898	1926	1894	1923	1889	2090
2000		2034	2034	1974	1943	1971	1935	1968	1931	2130
	84"	2140	2140	2081	2051	2078	2047	2075	2043	2240
2200		2234	2234	2176	2147	2173	2149	2171	2145	2340
	90"		2330		2244	2224	2240	2221	2235	2430
2400	96"		2440		2356		2355		2351	2540
2500			2540		2456		2456		2453	2640
2600	102"		2640		2564		2555		2552	2740
	108"		2740		2665		2658		2654	2890
2800			2840		2766		2760		2756	2940
	114"		2940		2867		2860		2856	3040
3000			3040		2968		2962		2959	3140
	120"		3060		2988		2972		2967	3160
3100 до 4000		Нестандартн. Требуется консультация изготовителя								

Примечание:

Прямой монтаж между фланцами с каучуковым покрытием и с растягивающим устройством не допускается. Требуется консультация



Преимущества изделия ■ на пользу наших потребителей

Индикатор положения поворотного диска

Стопорное устройство (выборочно)

Внутренняя и внешняя герметичность, даже при демонтаже привода

Присоединительный фланец в соответствии со стандартом ISO 5211

Подшипник из нержавеющей стали с прокладкой из усиленного PTFE

Герметичность фланцевого соединения.
Специальная концептуальная форма, при которой через предварительное натяжение достигается полная герметичность по фланцевому соединению

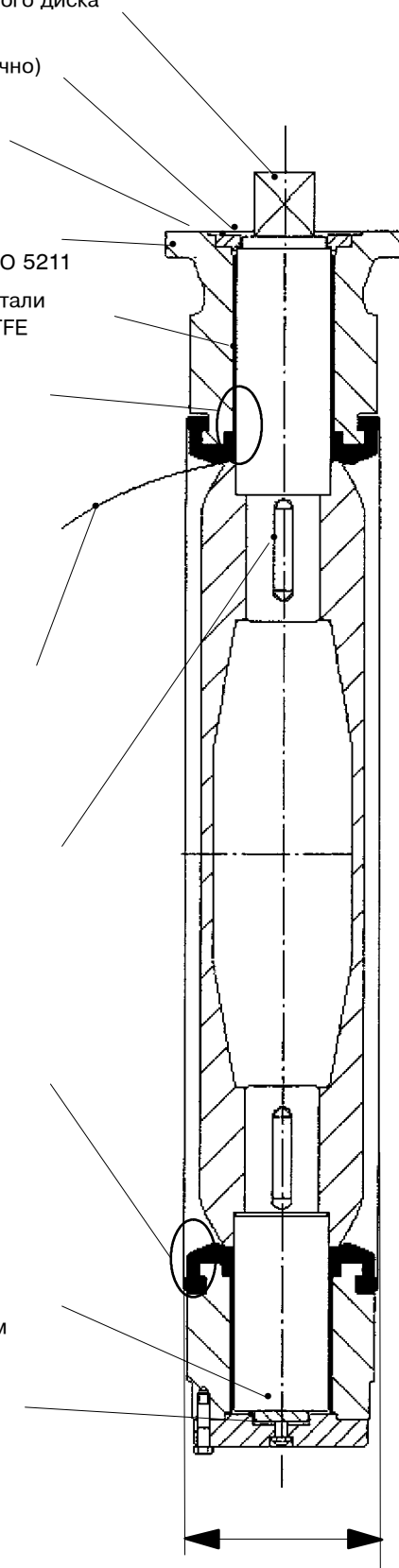
Герметичность перед/за поворотным диском:
сферически обработанный поворотный диск затвора гарантирует абсолютную герметичность на проход вала

Соединение вал/поворотный диск за счет призматической шпонки не соприкасается со средой

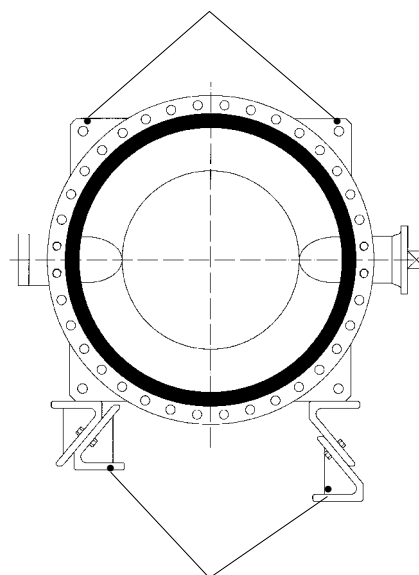
Герметичность фланцевого соединения.
Специальная концептуальная форма, при которой через предварительное натяжение достигается полная герметичность по фланцевому соединению

Упор для восприятия веса поворотного диска в случае монтажа с вертикальным валом

Антивибратор (выборочно)



Проушины для укрепления захвата



Опорные лапы (выборочно)

Монтажная длина в соответствии со стандартами ISO 5752- 20 и EN 558 DN ≤ 1200

Возможны технические изменения.

08.02.08

8612.12/1-60