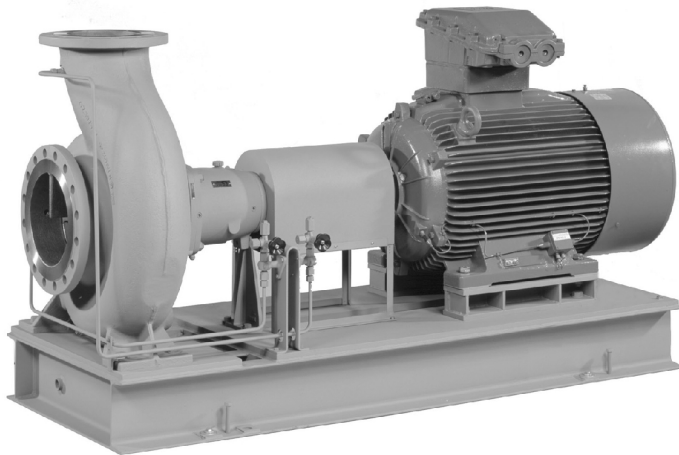


Циркуляционный насос для горячей воды Стандартное исполнение с программатором



Области применения

Насосы НРК предназначены для установок перекачивания горячей воды или масляного теплоносителя в трубопроводах или системах резервуаров, особенно для средних или больших отопительных установок, котлов с принудительной циркуляцией, централизованного теплоснабжения и др.

Для НРК-Е и НРК-Е4 имеется Сертификат "Испытания типоряда" согласно Стандарту TRD по сертификации TÜV, который может быть предоставлен и поставлен по запросу.

Конструкция

Горизонтальный центробежный процессный насос, со спиральным корпусом, имеющим поперечный разъем, с радиальным рабочим колесом, однопоточный, одноступенчатый, по EN 22 858/ ISO 2858/ISO 5199.

Типоряд дополнен насосами с условным проходом DN 25 и DN 200 до DN 400.

Наименование

Типоряд **НРК - S M 40-200**
 Материал соприкасающихся с жидкостью деталей
 Дополнительное обозначение
 Условный диаметр напорного патрубка DN
 Номинальный диаметр рабочего колеса -Ø в мм
 Дополнительные обозначения:
 М = Торцовое уплотнение
 х = неохлаждаемая камера уплотнения вала

Эксплуатационные данные

Типоразмер	DN	25 - 400
Подача	Q	до 4.800 м ³ /час (1.330 л/с)
Напор	H	до 275 м
Рабочее давление	p	до 25 бар (-S/-E) 40 бар (-E4)
Рабочие температуры	t	до +240 °C (перегретая вода высокого давления) +400 °C (теплоноситель - по запросу!)

Сертификация

Сертификат системы менеджмента качества по ISO 9001.
Сертификат соответствия ГОСТ Р.

Исполнение по материалу

Номер детали	Наименование детали	НРК - S / Sx	НРК - E / Ex	НРК □ E4
102	Спиральный корпус	JS1025 ³⁾	GP240GH+N	1.7706
161	Крышка корпуса	P250GH	P250GH	P250GH
183	Опорная лапа	S235JRG2 ¹⁾	S235JRG2 ¹⁾	S235JRG2 ¹⁾
210	Вал	C45+N	C45+N	C45+N
230	Рабочее колесо	JL1040 ²⁾⁴⁾	JL1040 ²⁾⁴⁾	JL1040 ²⁾⁴⁾
330	Корпус подшипника	JL1040 ²⁾⁴⁾	JL1040 ²⁾⁴⁾	JL1040 ²⁾⁴⁾
344	Фонарь корпуса подшипника	JS1025 ³⁾	JS1025 ³⁾	JS1025 ³⁾
452.01	Крышка сальника	1.4571	1.4571	1.4571
454.01	Кольцо сальникового уплотнения	1.4571	1.4571	1.4571
471.01	Крышка уплотнения	C22+N	C22+N	C22+N
502.01	Щелевое кольцо	JL1040 ⁴⁾	--	--
524.01	Защитная втулка вала (сальниковая набивка)	1.4122 закаленная	1.4122 закаленная	1.4122 закаленная
524.01	Защитная втулка вала (торцовое уплотнение)	1.4571	1.4571	1.4571
922	Гайка рабочего колеса	1.4571	1.4571	1.4571

1) Начиная с корпусов подшипников P 05s GJS-400-15

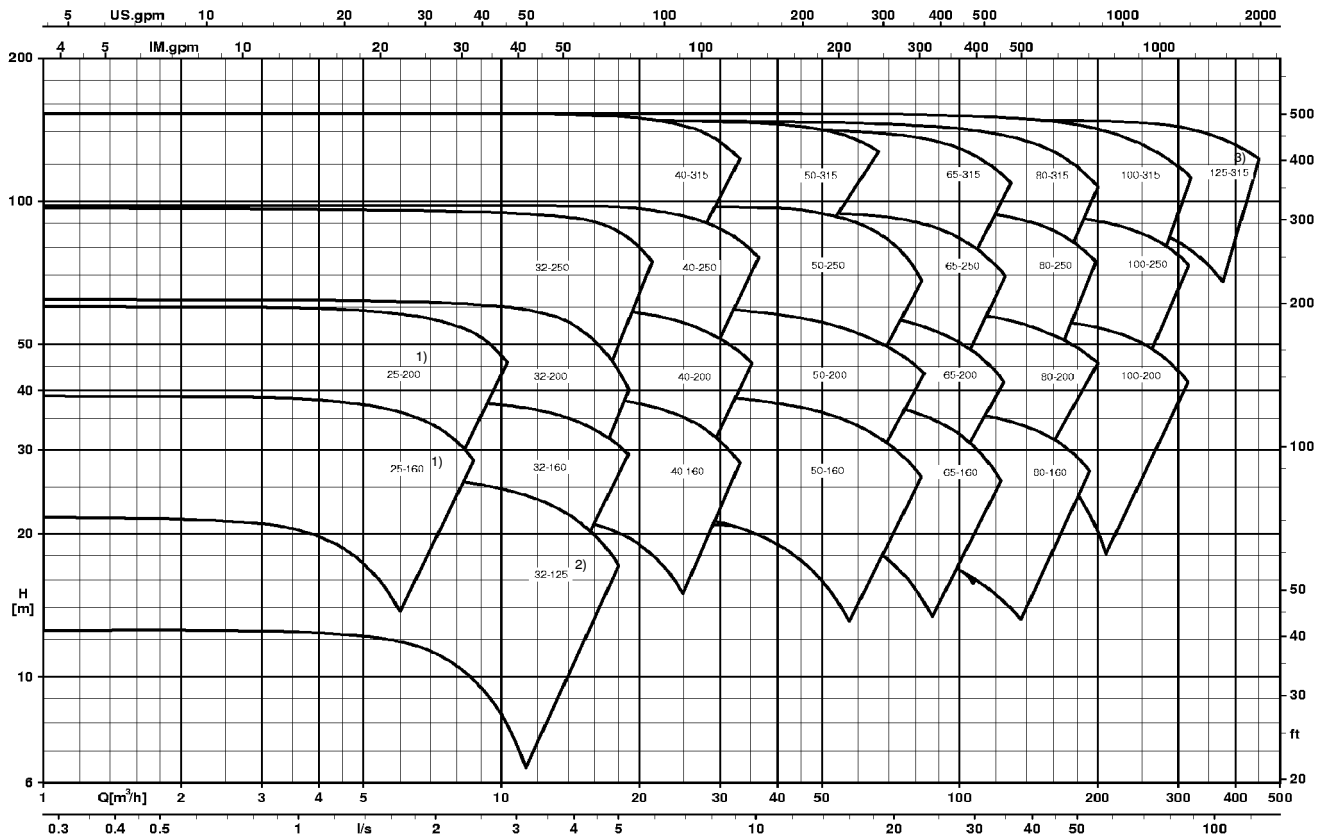
2) Для насосов с корпусом подшипка P 04: GJS-400-15;
для любых других корпусов подшипников, если $v_d > 48$ м/с:
1.4408

3) GJS-400-18-LT по EN 1563

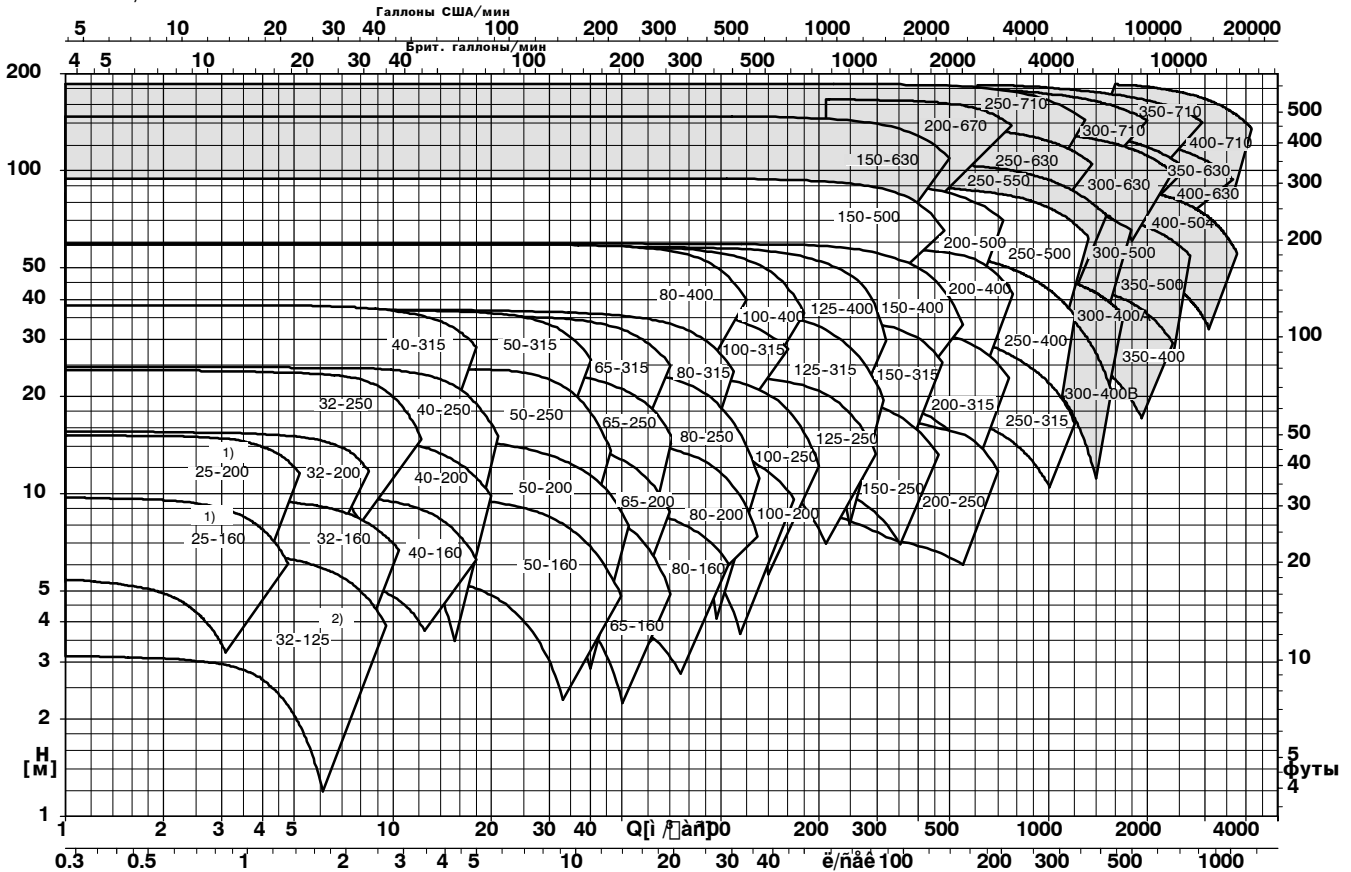
4) GJL-250 по EN 1561

Поле характеристик

n = 2900 об/мин



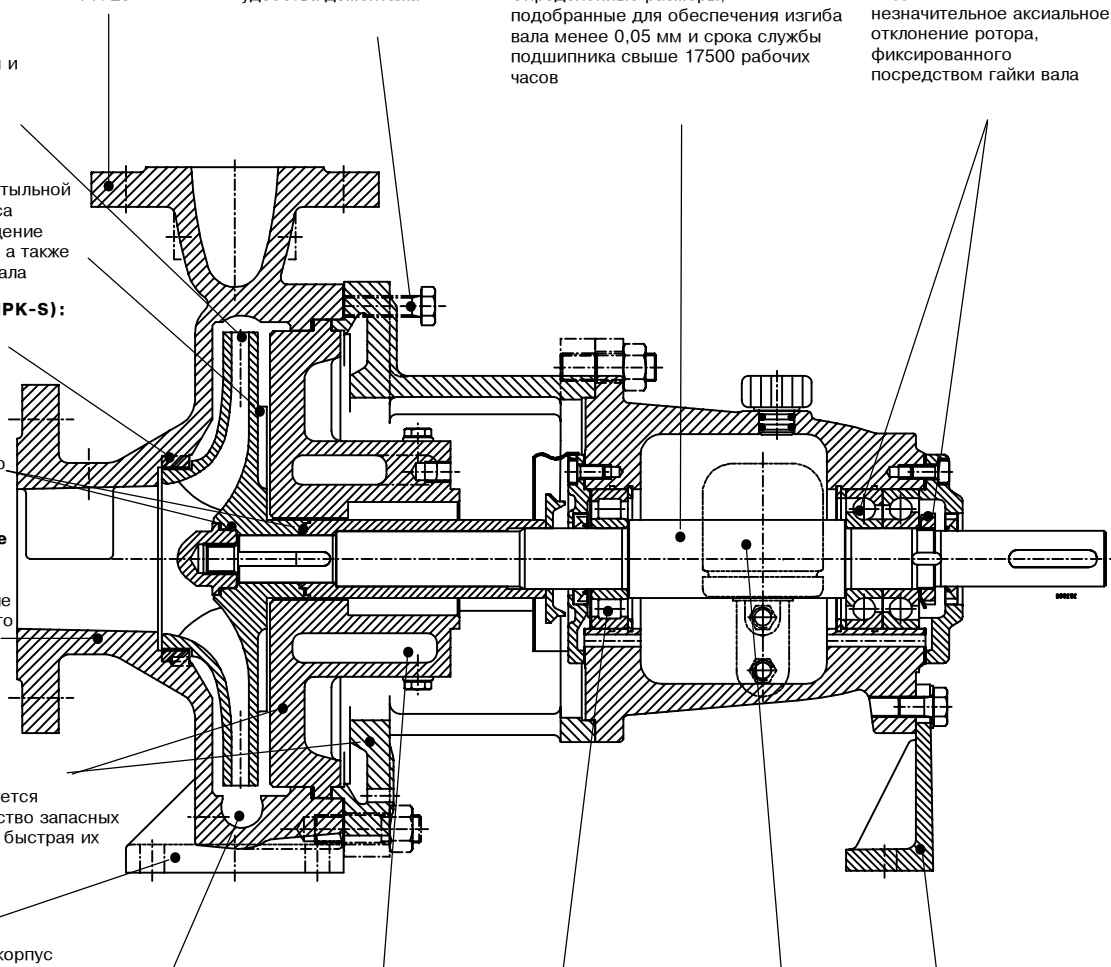
n = 1450 об/мин



- Дополнительные типоразмеры по запросу
- 1) не поставляется в модификации НРК-S/-E4
 - 2) не поставляется в модификации НРК-E/-E4
 - 3) поставляется только в модификации НРК-E/-E4

1121C.4054/4

Обзор преимуществ



Фланцы: PN 25

Отжимные винты: для удобства демонтажа

Ротор и подшипник: Определенные размеры, подобранные для обеспечения изгиба вала менее 0,05 мм и срока службы подшипника свыше 17500 рабочих часов

Неподвижный подшипник: незначительное аксиальное отклонение ротора, фиксированного посредством гайки вала

Проточная часть: Номинальные величины и размеры по ISO 2858 / EN 22 858

Рабочее колесо: благодаря лопаткам на тыльной стороне рабочего колеса обеспечивается сокращение аксиального смещения, а также разгрузка уплотнения вала

Щелевое кольцо (НРК-S): возможна замена

Вал: не касается перекачиваемой жидкости (сухой вал, вследствие чего не требуется специального исполнения по материалу)

Детали, работающие под давлением: обеспечено надежное конструктивное решение на основании расчетного подтверждения прочности и за счет высококачественного литья и припуска на коррозию

Модульный принцип конструкции: вследствие этого требуется незначительное количество запасных частей и гарантируется быстрая их поставка

Процессное конструктивное исполнение: При демонтаже насоса его корпус может оставаться в соединении с трубопроводом

Спираль: плечо радиального усилия (двойная спираль в зависимости от величин усилия)

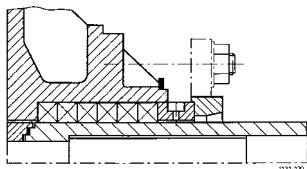
Интенсивное охлаждение

Плавающий подшипник: обеспечивает простоту монтажа и воспринимает тепловое расширение вала

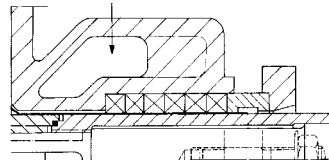
Масленка постоянного уровня: служит для постоянного смазывания и контроля уровня жидкой смазки

Опорная лапа: жесткая на изгиб, стабильная также при воздействии внешних сил, только минимальное смещение вала в зоне муфты

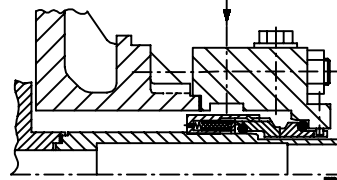
Циркул. от напор. патрубка



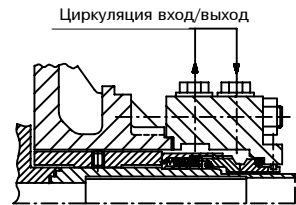
Набивка сальникового уплотнения неохлаждаемое уплотнение



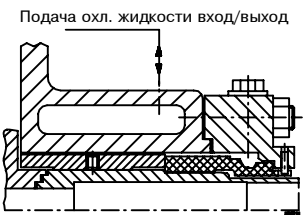
Набивка сальникового уплотнения охлаждаемое уплотнение



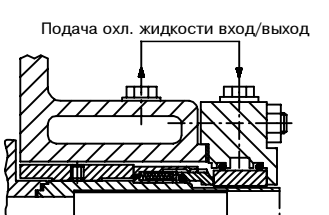
Торцовое уплотнение одинарного действия, без охлаждения



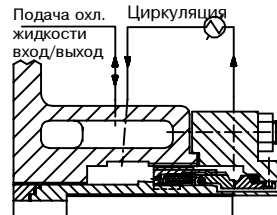
Торцовое уплотнение с воздушным охлаждением теплообменника



Торцовое уплотнение одинарного действия, интенсивно охлаждаемое



Торцовое уплотнение одинарного действия, интенсивно охлаждаемое с опорным кольцом системы охлаждения



Торцовое уплотнение одинарного действия, интенсивно охлаждаемое с внешним теплообменником

Технические данные
НРК-S/-E Стандартное исполнение / НРК-E4 расширенное Стандартное исполнение

		Ед. измер.	Типоразмеры																						
			25-160	25-200	32-125	32-160	32-200	40-160	40-200	50-160	50-200	32-250	40-250	40-315	50-250	50-315	65-160	65-200	65-250	80-160	80-200	80-250	100-200		
Корпус подшипников			P 02as										P 03s												
Общее	Ширина выхода раб. колеса	мм	6	6	8	7	7	9	7	15	12	6	7	8	10	8	20	16	13	27	22	17	29		
	Диаметр входа рабочего колеса	мм	45	45	52	52	52	65	65	82	82	52	65	65	84	84	89	96	96	100	114	114	122		
	Макс. диаметр рабочего колеса	мм	169	209	139	169	209	169	209	169	209	260	260	320	260	320	169	209	260	169	209	260	209		
	Мин. диаметр рабочего колеса	мм	130	160	100	130	160	130	160	130	160	200	200	260	200	260	130	160	200	130	160	200	160		
Диаметр вала	в зоне сальникового уплотнения	мм	25										32												
	под со ст. насоса	мм	35										35												
	подшипником со ст. двиг.	мм	35										35												
	под муфтой	мм	24										32												
Диаметр защитной втулки вала	Сальник	мм	35 ¹⁾										45 ¹⁾												
Подшипник	со ст. насоса	Номер	NU 307										NU 307												
	со ст. двиг.	Номер	2 x 7307 BG										2 x 7307 BG												
Сальниково-уплотнение	Отверстие-Ø	мм	51										65												
	Длина	мм	53										64												
	Размеры сальникового кольца	мм	8 x 8										10 x 10												
	Количество сальниковых колец	шт.	6										6												
	своб. прост. для демонтажа	мм	67										79												
Прогиб вала			Прогиб вала по ISO 5199 макс. 0,05 мм в зоне уплотнения вала соблюдается																						
Пред. знач. давл.	макс. рабочее давление	бар	25 / 40 ³⁾																						
	макс. испытательное давление	бар	1,5 x макс. допустимое давление на выходе насоса																						
Пред. знач. темп.	макс. температура перекачиваемой жидкости	°C	240 в зависимости от уплотнения вала																						
Привод	макс. P/n-значение		0,009										0,021												

НРК-S/-E /-E4 расширенное Стандартное исполнение

		Ед. измер.	Типоразмеры																						
			65-315	80-315	80-400	100-250	100-315	100-400	125-250	125-315	125-400	150-250	150-315	150-400	150-500	200-250	200-315	200-400	200-500	250-315	250-400	250-500			
Корпус подшипников			P 04s										P 05s							P 06s					
Общее	Ширина выхода раб. колеса	мм	10	14	11	23	19	15	32	26	20	46	38	29	23	62	50	40	32	73	63	43			
	Диаметр входа рабочего колеса	мм	96	129	118	129	135	129	154	154	154	180	190	190	190	190	222	222	222	270	294	280			
	Макс. диаметр рабочего колеса	мм	320	320	404	260	324	404	260	320	404	260	320	404	504	260	320	404	504	324	404	504			
	Мин. диаметр рабочего колеса	мм	260	260	320	200	260	320	200	260	320	200	260	320	400	200	260	320	400	260	320	400	400		
Диаметр вала	в зоне сальникового уплотнения	мм	42										54							65					
	под со ст. насоса	мм	55										65							65					
	подшипником со ст. двиг.	мм	55										65							75					
	под муфтой	мм	42										48							60					
Диаметр защитной втулки вала	Сальник	мм	55 ¹⁾										70 ¹⁾							80 ¹⁾					
Подшипник	со ст. насоса	Номер	NU 311										NU 313							NU 413					
	со ст. двиг.	Номер	2 x 7311 BG										2 x 7313 BG 8							2 x 7315 BG8					
Сальниково-уплотнение	Отверстие-Ø	мм	75										95							105					
	Длина	мм	64										79							79					
	Размеры сальникового кольца	мм	10 x 10										12,5 x 12,5							12,5x12,5					
	Количество сальниковых колец	шт.	6										6 ²⁾							6 ²⁾					
	своб. простр. для демонтажа	мм	58										66							66					
Прогиб вала			Прогиб вала по ISO 5199 макс. 0,05 мм в зоне уплотнения вала соблюдается																						
Пред. знач. давл.	макс. рабочее давление	бар	25 / 40 ³⁾																						
	макс. испытательное давление	бар	1,5 x макс. допустимое давление на выходе насоса																						
Пред. знач. темп.	макс. температура перекачиваемой жидкости	°C	240 в зависимости от уплотнения вала																						
Привод	макс. P/n-значение		0,05										0,11							0,2					

1) При торцовом уплотнении в зоне торцового уплотнения очень незначительны

2) При чистом графите 5,5 колец

3) При исполнении E4

Корпус

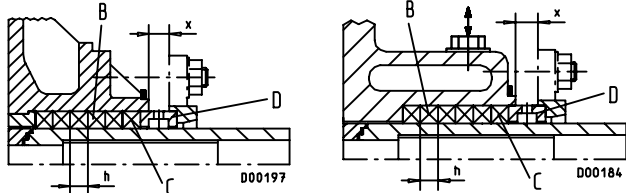
Спиральный корпус с поперечным разъемом и крышкой корпуса.

НРК-S с щелевым кольцом, НРК-E без щелевого кольца.

Разгрузка

Разгрузка от осевого усилия происходит за счет отбойных лопаток на тыльной стороне рабочего колеса.

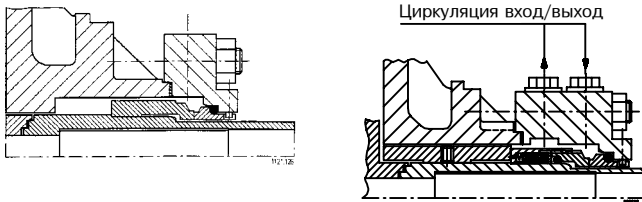
Уплотнение вала



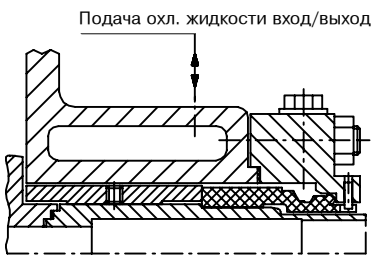
неохлаждаемое

охлаждаемое

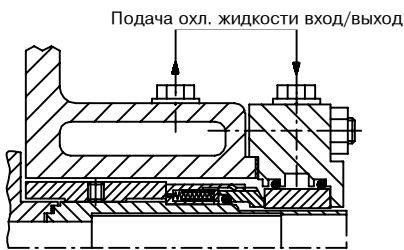
Неохлаждаемое уплотнение вала посредством сальника с набивкой из чистого графита до +185 °С (с охлаждением до +240 °С) или, соответственно, Тefлон/Графит до +160 °С неохлаждаемое (с охлаждением до 190 °С). Незначительные утечки (несколько см³/мин) не принимаются во внимание. Не рекомендуется при регулировании числа оборотов.



Неохлаждаемое уплотнение вала посредством одинарного разгруженного торцевого уплотнения до +160 °С. С теплообменником, имеющим внешнее воздушное охлаждение, до +200 °С. Водоподготовка по VdTUV-Директива TCH 1466/AGFW 5-15.

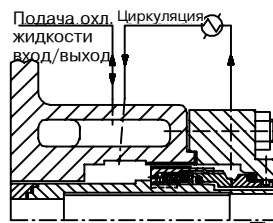


Охлаждаемое уплотнение вала посредством одинарного разгруженного торцевого уплотнения до +190 °С. Охлаждение камеры уплотнения происходит через корпус уплотнения. Удаление воздуха через дросселирующее окно. Водоподготовка по VdTUV-Директива TCH 1466/AGFW 5-15.



Охлаждаемое уплотнение вала посредством одинарного разгруженного торцевого уплотнения до +210 °С. Охлаждение камеры уплотнения происходит через корпус уплотнения и охлаждаемое контркольцо. Удаление воздуха через дросселирующее окно. Водоподготовка по

VdTUV-Директива TCH 1466/AGFW 5-15.



Охлаждаемое уплотнение вала посредством одинарного разгруженного торцевого уплотнения до max. +240 °С. Охлаждение камеры охлаждения происходит над сальником за счет циркулирования жидкости через внешний теплообменник (перекачивающее резьбовое кольцо). Водоподготовка по VdTUV-Директива TCH 1466/AGFW 5-15.

Испытания

Испытания материалов деталей:

Заводской Сертификат 2.2 по заказу на

- химический состав
- термообработку
- испытание на разрыв
- испытание на изгиб (только для жестких материалов)
- определение твердости
- неразрушающий контроль

Испытания конструктивных элементов агрегата:

Сертификат приемочных испытаний 3.1 по заказу для:

- гидропроба насоса в сборе по EN 10204
- гидравлический пробный пуск по ISO 9906/2A, 5 Статья
- NPSH-проверка

Документация

Изданная документация отвечает требованиям CEE-норм

- Разрез насоса со спецификацией деталей
- Монтажный чертеж
- Установочный план/ Размерные таблицы
- Руководство по эксплуатации
- Начальный пусковой момент

Окраска

Стандартное исполнение согласно KSB-Заводскому Стандарту AN 1865:

< 150 °С	N 1 1 1 W
≥ 150 °С	N 7 7 7 W

- Отделка необработанных частей
- Окраска насоса
- Окраска опорной плиты и корпуса подшипников
- Окраска двигателя
- Консервация

N = отделка необработанного изделия

1 = RAL 5002 синий

7 = Теплостойкий лак, без силикона, RAL 9007 серый алюминий

W = водорастворимый; неокрашенные, подверженные коррозии узлы покрываются защитным лаком

Упаковка

Стандартная упаковка:

- деоеванный ящик
- ящик из деревянных реек

- если насос один
- если насос смонтирован с опорной-плитой

Табличка

Прикрепленная табличка содержит информацию на следующих языках (указывается при заказе): немецкий, английский, французский, испанский, итальянский, датский, греческий, голландский, шведский или португальский.

Силы и моменты

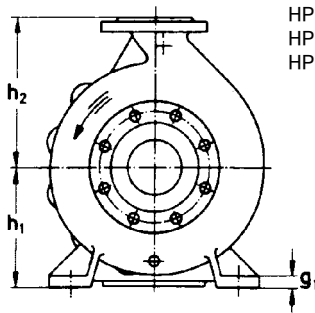
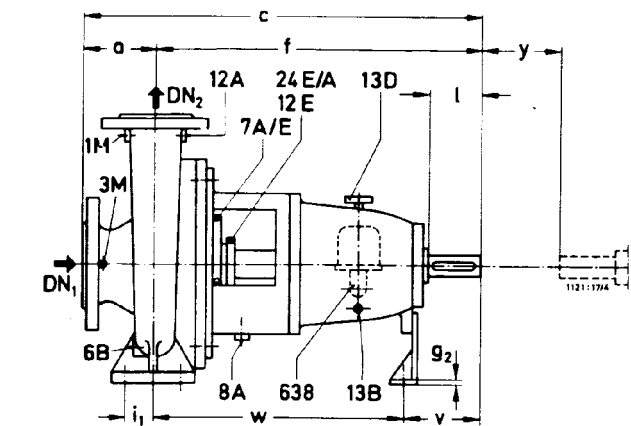
Насосы НРК сконструированы таким образом, что могут принимать силы и моменты в соответствии с ISO 5199.

Рекомендуемое количество запасных частей для 2-летней эксплуатации согласно DIN 24 296

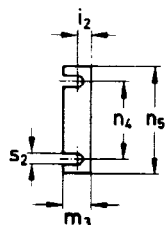
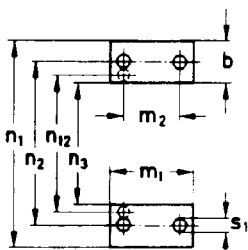
Номер детали	Наименование детали	Количество насосов (включая резервные насосы)						
		2	3	4	5	6 и 7	8 и 9	10 и более
		Количество запасных деталей						
210	Вал	1	1	1	2	2	2	20 %
230	Рабочее колесо	1	1	1	2	2	2	20 %
320.02	Радиальноупорный шарикоподшипник (комплект)	1	1	2	2	2	3	25 %
322.01	Роликоподшипник с цилиндрическими роликами	1	1	2	2	2	3	25 %
433	Торцовое уплотнение в сборе	1	1	2	2	2	3	25 %
	или							
	Торцовое уплотнение Контактное уплотнительное кольцо	2	3	4	5	6	7	90 %
	Опорное кольцо	2	3	4	5	6	7	90 %
	Уплотнение на уплотнительном контактном кольце	2	3	4	5	7	9	100 %
	Уплотнение на опорном кольце	2	3	4	5	7	9	100 %
	Упругий элемент (комплект)	1	1	1	1	2	2	20 %
456.01	Грундбукса	1	1	2	2	2	3	30 %
461.01	Сальниковая набивка (комплект)	4	4	6	6	6	8	100 %
502.01	Щелевое кольцо	2	2	2	3	3	4	50 %
524.01	Защитная втулка вала	2	2	2	3	3	4	50 %
---	Прокладки для корпуса насоса (комплект)	4	6	8	8	9	12	150 %
---	Упругие элементы муфты (комплект)	1	1	2	2	3	4	30 %

Размеры
HPK-S/-E Стандартное исполнение
HPK-E4 расширенное Стандартное исполнение

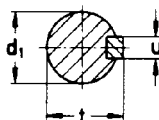
y = расстояние отступа (для разборки без демонтажа двигателя)



Исполнение фланцев
 HPK-S EN 1092-2, PN 25
 HPK-S EN 1092-1, PN 25
 HPK-S EN 1092-1, PN 40



Конец вала



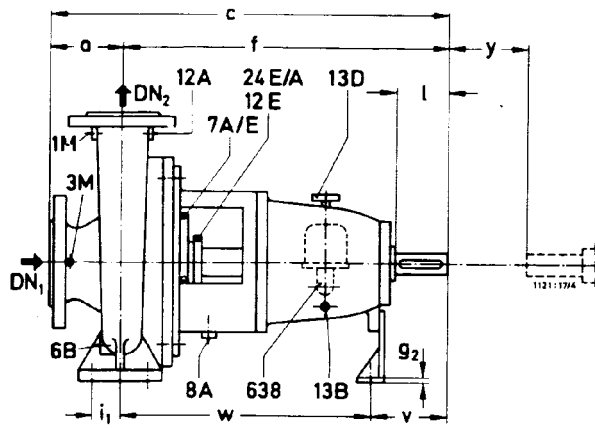
Призматическая шпонка по DIN 6885-1

Размеры в мм

Типо-размер	Корпус подшипников	Размеры насоса														Конец вала					Установочные винты									
		DN ₁	DN ₂	a	b	c	f	g ₁	g ₂	h ₁	h ₂	m ₁	m ₃	n ₁	n ₃	n ₅	d ₁ k ₆	l	t	u	y	i ₁	i ₂	m ₂	n ₂	n ₄	s ₁	s ₂	v	w
25-160 ¹⁾	P 02as	40	25	80	50	465	385	14	8	132	160	100	45	240	140	160	24	50	27	8	100	35	28	70	190	110	14	14	100	285
25-200 ¹⁾	P 02as			80	50	465	385	14	8	160	180	100	45	240	140	160	24	50	27	8	100	35	28	70	190	110	14	14	100	285
32-125 ²⁾	P 02as			80	50	465	385	12	8	112	140	100	45	190	90	160	24	50	27	8	100	35	28	70	140	110	14	14	100	285
32-160	P 02as	50	32	80	50	465	385	14	8	132	160	100	45	240	140	160	24	50	27	8	100	35	28	70	190	110	14	14	100	285
32-200	P 02as			80	50	465	385	14	8	160	180	100	45	240	140	160	24	50	27	8	100	35	28	70	190	110	14	14	100	285
32-250	P 03s			100	65	600	500	16	8	180	225	125	47	320	190	160	32	80	35	10	100	47,5	30	95	250	110	14	14	130	370
40-160	P 02as			80	50	465	385	14	8	132	160	100	45	240	140	160	24	50	27	8	100	35	28	70	190	110	14	14	100	285
40-200	P 02as	65	40	100	50	485	385	14	8	160	180	100	45	265	165	160	24	50	27	8	100	35	28	70	212	110	14	14	100	285
40-250	P 03s			100	65	600	500	16	8	180	225	125	47	320	190	160	32	80	35	10	100	47,5	30	95	250	110	14	14	130	370
40-315	P 03s			125	65	625	500	18	8	200	250	125	47	345	215	160	32	80	35	10	100	47,5	30	95	280	110	14	14	130	370
50-160	P 02as			100	50	485	385	14	8	160	180	100	45	265	165	160	24	50	27	8	100	35	28	70	212	110	14	14	100	285
50-200	P 02as	80	50	100	50	485	385	14	8	160	200	100	45	265	165	160	24	50	27	8	100	35	28	70	212	110	14	14	100	285
50-250	P 03s			125	65	625	500	16	8	180	225	125	47	320	190	160	32	80	35	10	100	47,5	30	95	250	110	14	14	130	370
50-315	P 03s			125	65	625	500	18	8	225	280	125	47	345	215	160	32	80	37	10	100	47,5	30	95	280	110	14	14	130	370
65-160	P 03s			100	65	600	500	15	8	160	200	125	47	280	150	160	32	80	35	10	100	47,5	30	95	212	110	14	14	130	370
65-200	P 03s	100	65	100	65	600	500	16	8	180	225	125	47	320	190	160	32	80	35	10	140	47,5	30	95	250	110	14	14	130	370
65-250	P 03s			125	80	625	500	18	8	200	250	160	47	360	200	160	32	80	35	10	140	60	30	120	280	110	18	14	130	370
80-160	P 03s			125	65	625	500	15	8	180	225	125	47	320	190	160	32	80	35	10	140	47,5	30	95	250	110	14	14	130	370
80-200	P 03s	125	80	125	65	625	500	16	8	180	250	125	47	345	215	160	32	80	35	10	140	47,5	30	95	280	110	14	14	130	370
80-250	P 03s			125	80	625	500	18	8	225	280	160	47	400	240	160	32	80	35	10	140	60	30	120	315	110	18	14	130	370
100-200	P 03s	125	100	125	80	625	500	16	8	200	280	160	47	360	200	160	32	80	35	10	140	60	30	120	280	110	18	14	130	370

1) не поставляется в модификации HPK-S/-E4

2) не поставляется в модификации HPK-E/-E4

Размеры
HPK-S/-E /-E4 расширенное Стандартное исполнение


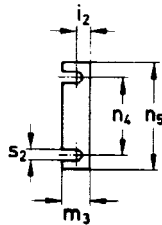
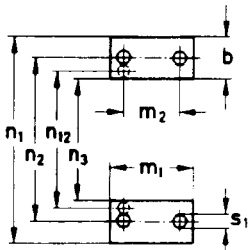
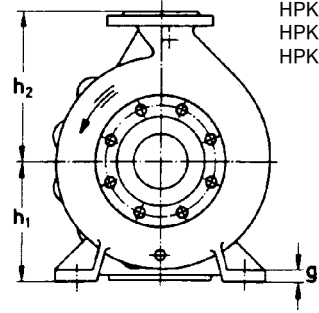
y = расстояние отступа (для разборки без демонтажа двигателя)

Исполнение фланцев

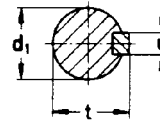
HPK-S EN 1092-2, PN 25

HPK-S EN 1092-1, PN 25

HPK-S EN 1092-1, PN 40



Конец вала



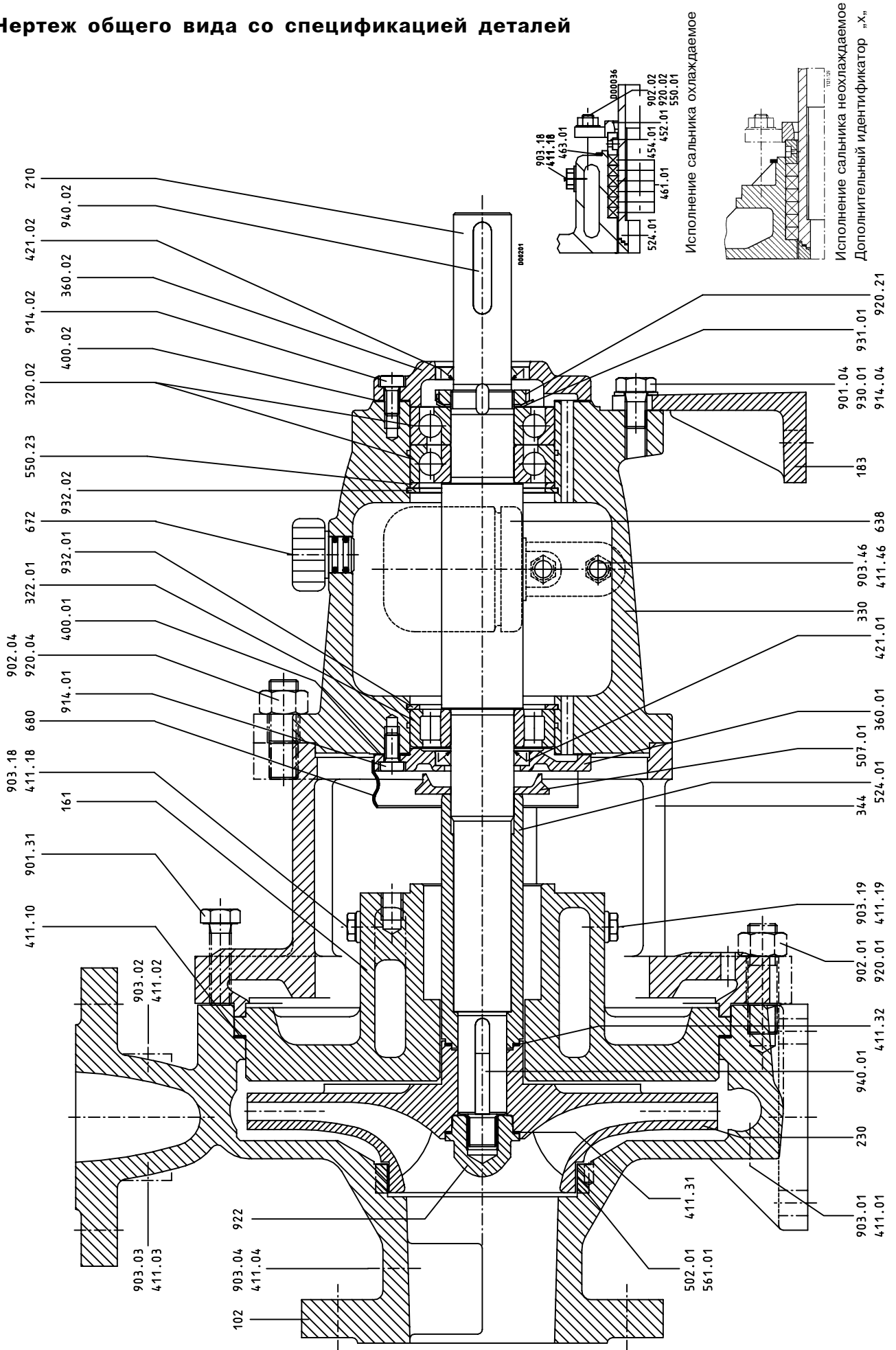
Призматическая шпонка по DIN 6885-1

Размеры в мм

Типо-размер	Корпус подшипников	Размеры насоса															Конец вала					Установочные винты								
		DN ₁	DN ₂	a	b	c	f	g ₁	g ₂	h ₁	h ₂	m ₁	m ₃	n ₁	n ₃	n ₅	d ₁ k ₆	l	t	u	y	i ₁	i ₂	m ₂	n ₂	n ₄	s ₁	s ₂	v	w
65-315	P 04s	100	65	125	80	655	530	18	12	225	280	160	52	400	240	160	42	110	45	12	140	60	33	120	315	110	18	14	160	370
80-315	P 04s	125	80	125	80	655	530	18	12	250	315	160	52	400	240	160	42	110	45	12	140	60	33	120	315	110	18	14	160	370
80-400	P 04s			125	80	655	530	20	12	280	355	160	52	435	275	160	42	110	45	12	140	60	33	120	355	110	18	14	160	370
100-250	P 04s			140	80	670	530	18	12	225	280	160	52	400	240	160	42	110	45	12	140	60	33	120	315	110	18	14	160	370
100-315	P 04s	125	100	140	80	670	530	18	12	250	315	160	52	400	240	160	42	110	45	12	140	60	33	120	315	110	18	14	160	370
100-400	P 04s			140	100	670	530	20	12	280	355	200	52	500	300	160	42	110	45	12	140	75	33	150	400	110	23	14	160	370
125-250	P 04s			140	80	670	530	18	12	250	355	160	52	400	240	160	42	110	45	12	140	60	33	120	315	110	18	14	160	370
125-315	P 04s	150	125	140	100	670	530	20	12	280	355	200	52	500	300	160	42	110	45	12	140	75	33	150	400	110	23	14	160	370
125-400	P 04s			140	100	670	530	20	12	315	400	200	52	500	300	160	42	110	45	12	140	75	33	150	400	110	23	14	160	370
150-250	P 04s			160	100	690	530	20	12	280	375	200	52	500	300	160	42	110	45	12	180	75	33	150	400	110	23	14	160	370
150-315	P 05s	200	150	160	100	830	670	22	12	315	400	200	60	550	350	200	48	110	51	14	180	75	39	150	450	140	23	18	170	500
150-400	P 05s			160	100	830	670	22	12	315	450	200	60	550	350	200	48	110	51	14	180	75	39	150	450	140	23	18	170	500
150-500	P 05s	200	150	180	100	850	670	22	12	375	500	200	60	550	350	200	48	110	51	14	180	75	39	150	450	140	23	18	170	500
200-250	P 05s	200		180	100	850	670	22	12	355	425	200	60	550	350	200	48	110	51	14	180	75	39	150	450	140	23	18	170	500
200-315	P 05s	250	200	200	110	870	670	22	12	355	450	200	60	550	350	200	48	110	51	14	180	75	39	150	450	140	23	18	170	500
200-400	P 05s	250		180	100	850	670	22	12	355	500	200	60	550	350	200	48	110	51	14	180	75	39	150	450	140	23	18	170	500
200-500	P 05s	250		200	100	870	670	22	12	425	560	200	60	660	460	200	48	110	51	14	180	75	39	150	560	140	23	18	170	500
250-315	P 05s			250	130	920	670	26	12	400	560	260	60	690	430	200	48	110	51	14	180	95	39	190	560	140	28	18	170	500
250-400	P 06s	300	250	200	130	920	720	26	12	425	600	260	60	800	540	200	60 ¹⁾	140	64	18	180	95	39	190	670	140	28	18	205	515
250-500	P 06s			200	130	920	720	26	12	475	670	260	60	800	540	200	60 ¹⁾	140	64	18	180	95	39	190	670	140	28	18	205	515

1) d₁ Ø_{h6}

Чертеж общего вида со спецификацией деталей



При заказе запасных частей следует обязательно указывать следующую информацию:
 Типоряд/Типоразмер, Заводской номер (содержится в Заводской табличке и на фланце всасывающего патрубка),
 Номер двигателя (Заводской номер), Год изготовления, количество штук, Номер детали, Наименование детали, Материал, Перекачиваемая среда,
 Номер чертежа общего вида (разреза) и способ отгрузки.

Номер детали	Наименование	Объем поставки
102	Спиральный корпус	с уплотнительными кольцами 411.01/.02/.03/04/.10, щелевым кольцом 502.01 ¹⁾ , цилиндрическим штифтом 561.01 ¹⁾ , резьбовыми шпильками 902.01, резьбовыми пробками 903.01/.02/.03/04, 6-гранной гайкой 920.01
161	Крышка корпуса	с уплотнительными кольцами 411.18/.19, маслосборным поддоном 463.01, диском 550.01, резьбовой шпилькой 902.02, резьбовыми пробками 903.18/.19, 6-гранной гайкой 920.02
183	Опорная лапа	с винтом с 6-гранной головкой 901.04 ²⁾ , пружинной шайбой 930.01
210	Вал	с шлицевой гайкой 920.21, стопорной шайбой 931.01, призматическими шпонками 940.01/.02
230	Рабочее колесо	с уплотнительным кольцом 411.32
320.02	Радиальноупорный шарикоподшипник	
322.01	Роликподшипник с цилиндрическими роликами	
330	Корпус подшипников	
330	Подшипниковый узел (комплект)	с крышками подшипников 360.01/.02, плоскими прокладками 400.01/.02, кольцевым кольцом 411.46, радиальным уплотнением вала 421.01/.02, отбойником 507.1, опорной шайбой 550.23, регулятором уровня масла (масленкой постоянного уровня) 638, пробкой-воздушником 672, резьбовой пробкой 903.46, винтами с внутренним 6-гранником 914.01/.02, стопорными кольцами 932.01/.02
344	Фонарь корпуса подшипников	с резьбовой шпилькой 902.04, винтом с 6-гранной головкой 901.31, 6-гранной гайкой 920.04
360.01/.02	Крышка подшипника	с плоскими уплотнениями 400.01/.02, винтами с внутренним 6-гранником 914.01/.02
421.01/.02	Манжета	
452.01	Крышка сальника	
454.01	Кольцо сальникового уплотнения	отдельное
461.01	Сальниковое уплотнение	
463.01	Маслосборный поддон	
502.01 ¹⁾	Щелевое кольцо	с цилиндрическим штифтом 561.01
507.01	Отбойное кольцо	
524.01	Защитная втулка вала	с уплотнительным кольцом 411.32
638	Масленка постоянного уровня	
680	Кожух	
922	Гайка рабочего колеса	с уплотнительным кольцом 411.31

1) только для НРК-S

2) в корпусе подшипников Р 02а / Р 02ас / Р 04ас, цилиндрический винт 914.04