**Области применения**

- В промышленных, генерирующих, технологических системах и в судостроении
- Для воды, пара, газа, масла и прочих неагрессивных сред
- Другие среды по запросу

Эксплуатационные характеристики

- Максимальное допустимое давление 160 бар
- Максимально допустимая температура 550 °C
- Расчет согласно давлению-температуре смотри в таблице на следующей странице

Материал

- P 250 GH ¹⁾ (1.0460) до 450 °C
- 13 CrMo 4-5 (1.7335) до 550 °C
- Другие материалы по запросу

Исполнение

- Кованый, сварной корпус
- Самоуплотняющийся запор крышки
- Закрытый вал

¹⁾ ранее: C 22.8

Арматура соответствует требованиям к безопасности Приложения I Европейской директивы по напорным устройствам 97/23/EC (PED) для текучих сред групп 1 и 2.

Стандартные варианты

- другой метод обработки фланцев или свариваемых краев
- Приемка согласно регулирующим положениям, таким, как TRD/TRB/AD2000, либо по спецификации заказчика

Указания

- Запорный шиббер, тип AKG-A/AKGS-A с самоуплотняющимся запором крышки см. описание серии: 7338.1
- Руководство по эксплуатации 0570.81

Данные для заказа

1 Тип	7 Материал
2 PN	8 Рабочая среда
3 DN	9 Расход
4 Рабочее давление	10 подсоединения труб
5 Дифференциальное давление	11 Варианты
6 Рабочая температура	12 Номер описания модельного ряда

При заказе запасных частей указывать исходный заводской номер + год.

Арматура сама по себе не является потенциальным источником возгорания и может использоваться согласно ATEX 94/9/EG во взрывоопасных зонах группы II, категории 2 (зона 1+21) и категории 3 (зона 2+22).



Таблица Давление-температура
Тип АКР

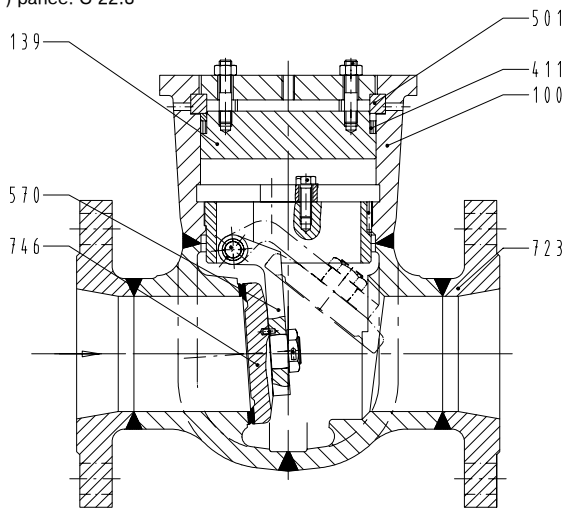
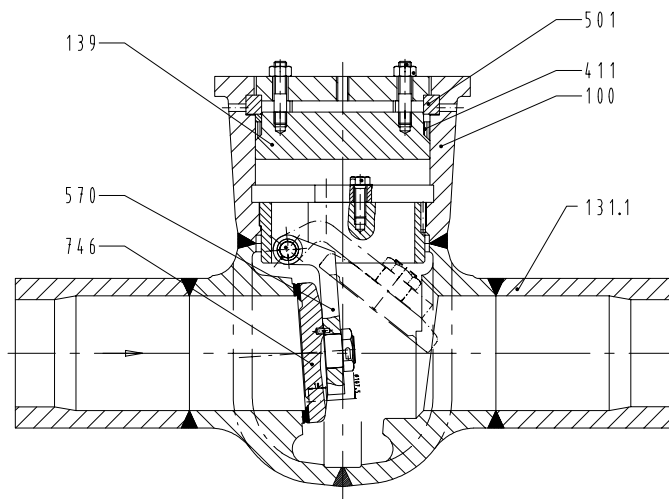
Ном. давление PN	Материал	Номер материала	Допустимые значения избыточного рабочего давления в бар при температуре °С ¹⁾														
			до 120	200	250	300	350	400	425	450	475	500	510	520	530	540	550
63	P 250 GH ²⁾	1.0460	63	50	45	40	36	32	28	22							
	13 Cr Mo 4-5	1.7335	63	63	63	63	61	58	57	56	53	47	40	32	25	-	-
100	P 250 GH ²⁾	1.0460	100	80	70	60	56	50	45	34							
	13 Cr Mo 4-5	1.7335	100	100	100	100	95	91	89	87	82	74	62	49	38	28	21
160	P 250 GH ²⁾	1.0460	160	130	112	96	90	80	72	55							
	13 Cr Mo 4-5	1.7335	160	160	160	160	153	146	142	139	132	118	100	79	62	46	35

Тип AKRS

Ном. давление PN	Материал	Номер материала	Допустимые значения избыточного рабочего давления в бар при температуре °С ¹⁾														
			до 120	200	250	300	350	400	425	450	475	500	510	520	530	540	550
63/160	P 250 GH ²⁾	1.0460	160	160	140	120	100	80	72	60							
	13 Cr Mo 4-5	1.7335	160	160	160	160	160	150	147	145	140	118	100	80	67	52	42

¹⁾ Арматуры применимы при температуре до -10 °С

²⁾ ранее: С 22.8


AKR

AKRS
Материал

Ном. детали	Наименование	Температура	Материал	Примечание
100	Корпус	до 450 °С до 550 °С	P 250 GH 1.0460 13 Cr Mo 4-5 1.7335	Корпус кованный в ковочном штампе и сварной Возможен подбор материала под трубопровод
723	Фланец			
131.1	Штуцер			
746 *)	Заслонка			
139	Запорный элемент			
Уплотнительные поверхности	Корпус	до 450 °С	Твердое бронирование 1.4115	приварено
		до 550 °С	стеллитовое бронирование	
	Заслонка	до 550 °С	Бронирование из нержавеющей стали 1.4370	
411 *)	Уплотнительное кольцо	до 550 °С	Графит	бесшовное
501	Кольцо сборное		13 Cr Mo 4-5 1.7335	
570	Рычаг		13 Cr Mo 4-5 1.7335	

*) Рекомендованные запасные части

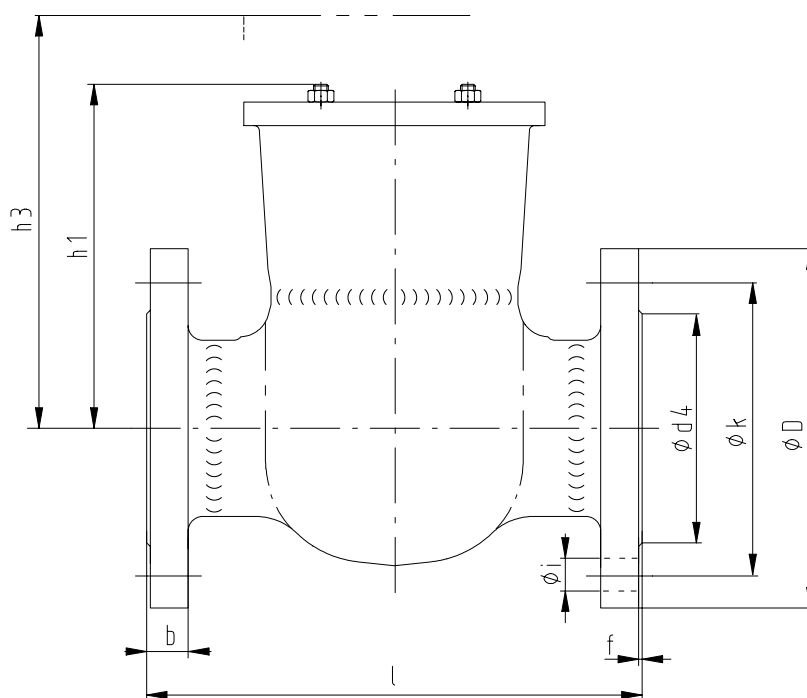
Присоединительные размеры тип АКР

Конструктив. длины: - PN 63 и PN 100 по EN 558-1/26 (ранее DIN 3202/1-F7)
 - PN 160 смотри таблицу (ранее DIN 3202/1-F8)

Специальное исполнение (по желанию)

фланцы без отверстий,
 с обеих сторон паз, форма N DIN 2512
 или уступ форма R 13 DIN 2513
 фланцы согл. EN 1092/1 (PN 63 / 100)
 Другое исполнение фланцев по запросу

Номинальное давление PN	Стандартное исполнение размеры фланцев	Уплотнительные кромки
63	DIN 2636	DIN 2526/E
100	DIN 2637	
160	DIN 2638	



Габариты

размеры в мм

Номинальное давление PN	Номинальный внутренний диаметр/ Проход клапана DN/S	Конструктивная длина l	Фланец ø D	Окружность центров отверстий ø k	Число отверстий z	Отверстие ø i	Уплотнительная планка d4 x f	Толщина фланца b	Конструктивная высота		Вес прибл. кг
									h ₁	h ₃	
63	80/80	310	215	170	8	22	138 x 3	28	190	290	53
	100/100	350	250	200	8	26	162 x 3	30	215	335	78
	125/125	400	295	240	8	30	188 x 3	34	265	415	115
	150/150	450	345	280	8	33	218 x 3	36	315	495	160
	200/200	550	415	345	12	36	285 x 3	42	410	635	232
	250/250	650	470	400	12	36	345 x 3	46	585	825	545
100	80/80	310	230	180	8	26	138 x 3	32	190	290	58
	100/100	350	265	210	8	30	162 x 3	36	215	335	83
	125/125	400	315	250	8	33	188 x 3	40	265	415	124
	150/150	450	355	290	12	33	218 x 3	44	315	495	174
	200/200	550	430	360	12	36	285 x 3	52	410	635	265
	250/250	700 ³⁾	505	430	12	39	345 x 3	60	585	825	595
160	80/80	390	230	180	8	26	138 x 3	36	190	290	63
	100/100	450	265	210	8	30	162 x 3	40	215	335	87
	125/125	525	315	250	8	33	188 x 3	44	265	415	132
	150/150	600	355	290	12	33	218 x 3	50	315	495	190
	200/200	750	430	360	12	36	285 x 3	60	410	635	315
	250/250	900	515	430	12	42	345 x 3	68	585	825	610

¹⁾ Монтажная высота

²⁾ Исполнение с уменьшенным проходом по запросу

³⁾ Против EN 558-1/26

Присоединительные размеры тип AKRS

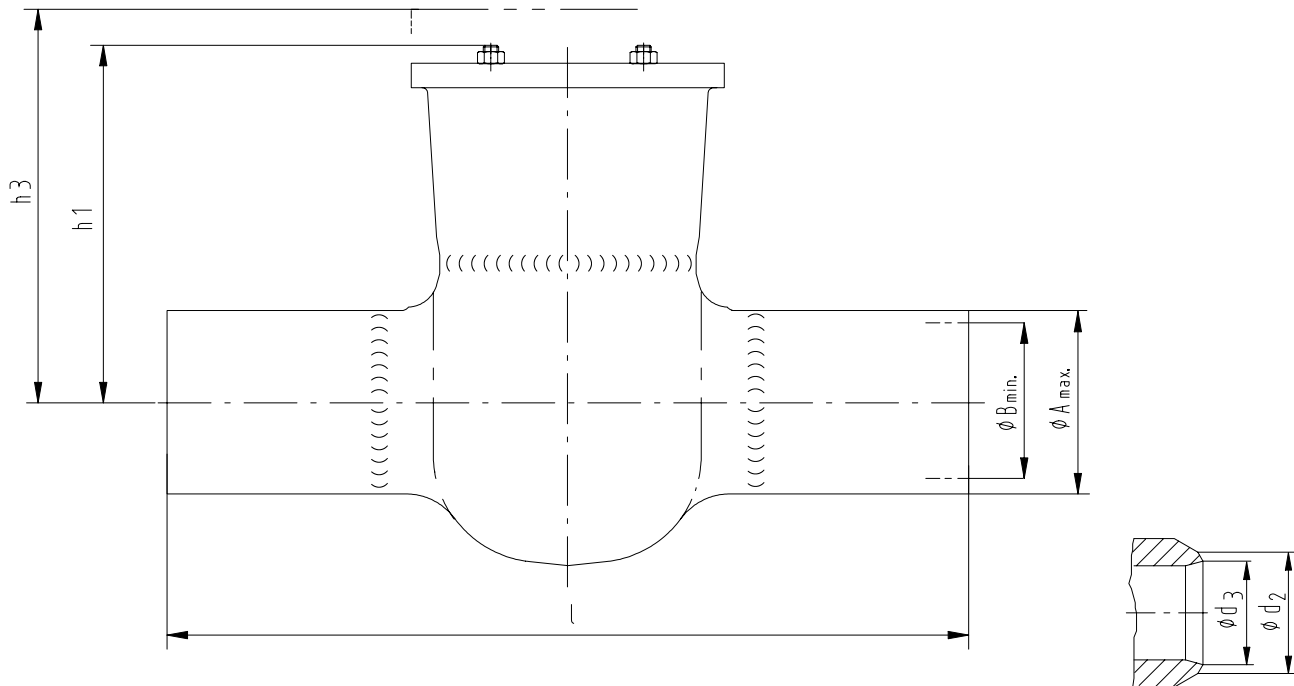
Конструктивные длины согл. DIN 3202/T2 серия 10

Свариваемые края согл. DIN 3239/1

Форма сварных швов согласно DIN 2559/21

Отклонения в исполнении свариваемых краев и/или в форме сварных швов возможны, но только в пределах размеров $A_{\text{макс.}}$ и $B_{\text{мин.}}$.

Возможно исполнение свариваемых краев согл. EN 12627.



Габариты

размеры в мм

Номинальное давление PN	Номинальный внутренний диаметр/ Проход клапана DN/S	Конструктивная длина l	Свариваемые края необработанные		Свариваемый край согл. DIN 3239-форма 1 форма шва DIN 2559/21 ϕd_2	Соответствующие размеры труб			Конструктивная высота ²⁾		Вес прибл.кг			
			$\phi A_{\text{макс.}}$	$\phi B_{\text{мин.}}$		PN 63 PN 100 PN 160			h_1	h_3				
						ϕd_3 ¹⁾								
63/160	80/ 80	390	95	74	90	81	81	76,5	88,9 x 4,0	88,9 x 4,0	88,9 x 6,3	190	290	49
	100/ 80	450	120	92	115	104	104	98,5	114,3 x 5,0	114,3 x 5,0	114,3 x 8,0	190	290	53
	100/100	450	120	92	115	104	104	98,5	114,3 x 5,0	114,3 x 5,0	114,3 x 8,0	215	335	70
	125/100	525	145	105	141	130,5	127	120,5	139,7 x 4,5	139,7 x 6,3	139,7 x 10,0	215	335	83
	125/125	525	145	115	141	130,5	127	120,5	139,7 x 4,5	139,7 x 6,3	139,7 x 10,0	265	415	103
	150/125	600	175	138	170	156,5	154	144,5	168,3 x 5,6	168,3 x 7,1	168,3 x 12,5	265	415	108
	150/150	600	175	138	170	156,5	154	144,5	168,3 x 5,6	168,3 x 7,1	168,3 x 12,5	315	495	140
	175/150	675	195	160	195	180,5	176,5	167	193,7 x 6,3	193,7 x 8,8	193,7 x 14,2	315	495	155
	200/150	750	225	180	222	204,5	199,5	189	219,1 x 7,1	219,1 x 10,0	219,1 x 16,0	315	495	166
	200/200	750	225	180	222	204,5	199,5	189	219,1 x 7,1	219,1 x 10,0	219,1 x 16,0	410	635	210
	250/200	900	280	225	276	255	248,5	231,5	273,0 x 8,8	273,0 x 12,5	273,0 x 22,2	410	635	250
	250/250	900	280	225	276	255	248,5	231,5	273,0 x 8,8	273,0 x 12,5	273,0 x 22,2	585	825	520
	300/250	1050	330	260	325	301	295,5	276,5	323,9 x 11,0	323,9 x 14,2	323,9 x 25,0	585	825	560