

Шафы управления ГРАНТОР®

ГРАНТОР® - передовые технологии защиты и управления насосами!



СДЕЛАНО В 

Содержание

Краткая информация о компании	2
Введение	3
РАЗДЕЛ 1. Классификация и маркировка шкафов управления ГРАНТОР®	4
Классификация шкафов управления	4
Маркировка шкафов управления	5
РАЗДЕЛ 2. Выбор шкафов управления ГРАНТОР®	6
Методы поддержания давления и принципы регулирования	6
Системы ХВС и ГВС	9
Системы отопления, кондиционирования и подмеса	10
Системы скважинных, колодезных, дренажных и канализационных насосов	11
Системы пожаротушения	13
Вентиляционные системы	14
Таблица выбора шкафов управления ГРАНТОР®	15
РАЗДЕЛ 3. Описание шкафов управления ГРАНТОР®	16
ПУСКАТЕЛЬ ручной на 1 насос/вентилятор любого типа, 220/380 В, до 5,5 кВт	16
ПУЛЬТЫ управления на 1 насос 1 x 220 В, до 2,2 кВт	17
Шкафы управления ГРАНТОР® на 1 и 2 центробежных насоса/вентилятора (релейные), 220/380 В, 0,14-45 кВт	19
Шкафы управления ГРАНТОР® на 1 и 2 насоса/вентилятора с мягкими пускателями, 3 x 380 В, 0,37-45 кВт	21
Шкафы управления ГРАНТОР® на 1-3 дренажных и канализационных насоса 220/380 В, 0,14-45 кВт	23
Шкафы управления ГРАНТОР® на 1-6 центробежных насосов любого типа, со встроенным преобразователем частоты FDU, 3 x 380 В, 0,37-45 кВт	27
Шкафы управления ГРАНТОР® на 2 пожарных насоса 3 x 380 В, 0,37-45 кВт	30
Шкафы управления ГРАНТОР® для электрифицированных задвижек трубопроводов, 220/380 В, 0,14-0,55 кВт	32
Вводные распределительные шкафы ГРАНТОР® СЕЛЕКТ	33
РАЗДЕЛ 4. Модификации шкафов управления и дополнительные устройства	35
Автоматический ввод резервного питания	35
Блок сигналов интерфейса RS 232/485 протокол Modbus RTU	35
Выходные дроссели	35
Блок выносного пульта преобразователя частоты	36
Блок работы с датчиком РТС	36
Блок выбора режимов работы “День-Ночь”	36
Датчик давления	36
Реле давления	37
Кабель силовой экранированный	38
РАЗДЕЛ 5. Краткое описание используемых компонентов	39
Преобразователи частоты серии FDU	40
Преобразователи частоты серии CF	40
Мягкие пускатели серии MSF	41
Мягкие пускатели серии ES	42
Электронные реле	42
Реле контроля фаз и/или температуры серий S/ST/MT и реле защиты PS11	42
Референс	43
Техническая поддержка и сервисное обслуживание	44
Альбом силовых схем и схем подключения шкафов управления ГРАНТОР®	45
Опросный лист на шкафы управления ГРАНТОР®	79
Опросный лист на распределительные шкафы ГРАНТОР® СЕЛЕКТ	81
Разрешительная документация	83
Перечень технической документации	89

РАЗДЕЛ 1. КЛАССИФИКАЦИЯ И МАРКИРОВКА ШКАФОВ УПРАВЛЕНИЯ ГРАНТОР®

Классификация шкафов управления

При выборе шкафов управления ГРАНТОР® необходимо учитывать следующие критерии:

1. Назначение

- стандартные серии АЭП для управления асинхронными двигателями (для насосов циркуляционных, повысительных, скважинных, подпиточных, для использования в теплоснабжении, ГВС, ХВС, системах кондиционирования) (маркируются буквой «А» на конце);
- стандартная серия АЭП для управления насосами от поплавков/электродов (для насосов КНС, дренажных, станций подъема, водоразборных емкостей (накопительных емкостей), для использования в канализации и дренажа) (маркируются буквой «У» на конце);
- пожарные серии АЭП для насосов систем пожаротушения (маркируются буквой «П» на конце);
- управление электроприводами задвижек серии АЭП (маркируются буквой «З» на конце);
- силовые серии АРП и РП, вводно-распределительные/распределительные панели и панели автоматического ввода резерва;
- специальные, проектируются и производятся по спец. заданию (маркируются буквой «С» на конце).

2. Напряжение питающей сети и подключаемого двигателя

- АЭП23-..., питающее напряжение 220-240 В;
- АЭП40-..., питающее напряжение 380-415 В;
- АЭП69-..., питающее напряжение 660-690 В.

3. Номинальный ток

АЭП40-026-..., где 026 – округленное значение номинального тока электродвигателя в длительном режиме. При работе нескольких разных по мощности насосов берется номинальный ток самого мощного насоса в группе.

Для правильного подбора шкафа управления необходимо учитывать, что номинальный ток электродвигателя должен быть не больше значения номинального тока шкафа управления.

4. Степень защиты

Стандартная степень защиты шкафов управления ГРАНТОР®

- IP54 – защита от проникновения пыли, защита от брызг, падающих под любым углом.

Любое исполнение шкафов управления другой степени защиты осуществляется по запросу.

В маркировке шкафа степень защиты указана двумя цифрами.

Пример:

АЭП40-026-54-... – шкаф со степенью защиты IP54.

5. Основные компоненты шкафа

- К – наличие логического микропроцессорного модуля (контроллера);
- Ч – наличие преобразователя частоты (Emotron серий FDU/CF/VFB/VFX).

В случае использования ПЧ серии CF шкафы маркируются буквой «В» на конце;

- П – наличие мягкого пускателя Emotron серии MSF или Fanox серии ES.

Пример:

АЭП40-026-54ЧП-11 – шкаф управления, содержащий преобразователь частоты и мягкий пускатель.

АЭП40-026-54Ч-22В – шкаф управления, содержащий преобразователь частоты серии CF.

Отсутствие одного из вышеперечисленных символов означает отсутствие данных устройств, что тоже возможно.

Пример:

АЭП40-026-54-... – шкаф управления, построенный на базе релейной схемы.

6. Количество подключаемых и одновременно работающих электродвигателей

В зависимости от модели к шкафу возможно подключение от одного до семи электродвигателей. При этом в некоторых случаях возможна одновременная работа всех подключаемых двигателей, в других – нет. В маркировке количество двигателей отражается двумя цифрами, первая из которых обозначает количество подключаемых электродвигателей, вторая – количество двигателей (из общего числа), которые могут работать одновременно.

Пример:

АЭП40-026-54-32-... – шкаф управления для подключения трех двигателей, два из которых могут работать одновременно (например, 2 рабочих + 1 резервный).

7. Количество вводов питания

- А – с одним вводом питания, стандартный вариант;
- Б – с двумя вводами питания (АВР по питанию встроен в шкаф АЭП).

Пример:

АЭП40-026-54-33Б – шкаф с двумя вводами питания.

8. Принцип переключения (для двух и более электродвигателей, работающих от ПЧ или контроллера)

«Переменный мастер» – преобразователь частоты или контроллер, который осуществляет поочередную смену насосов для выравнивания моторесурса каждого из них.

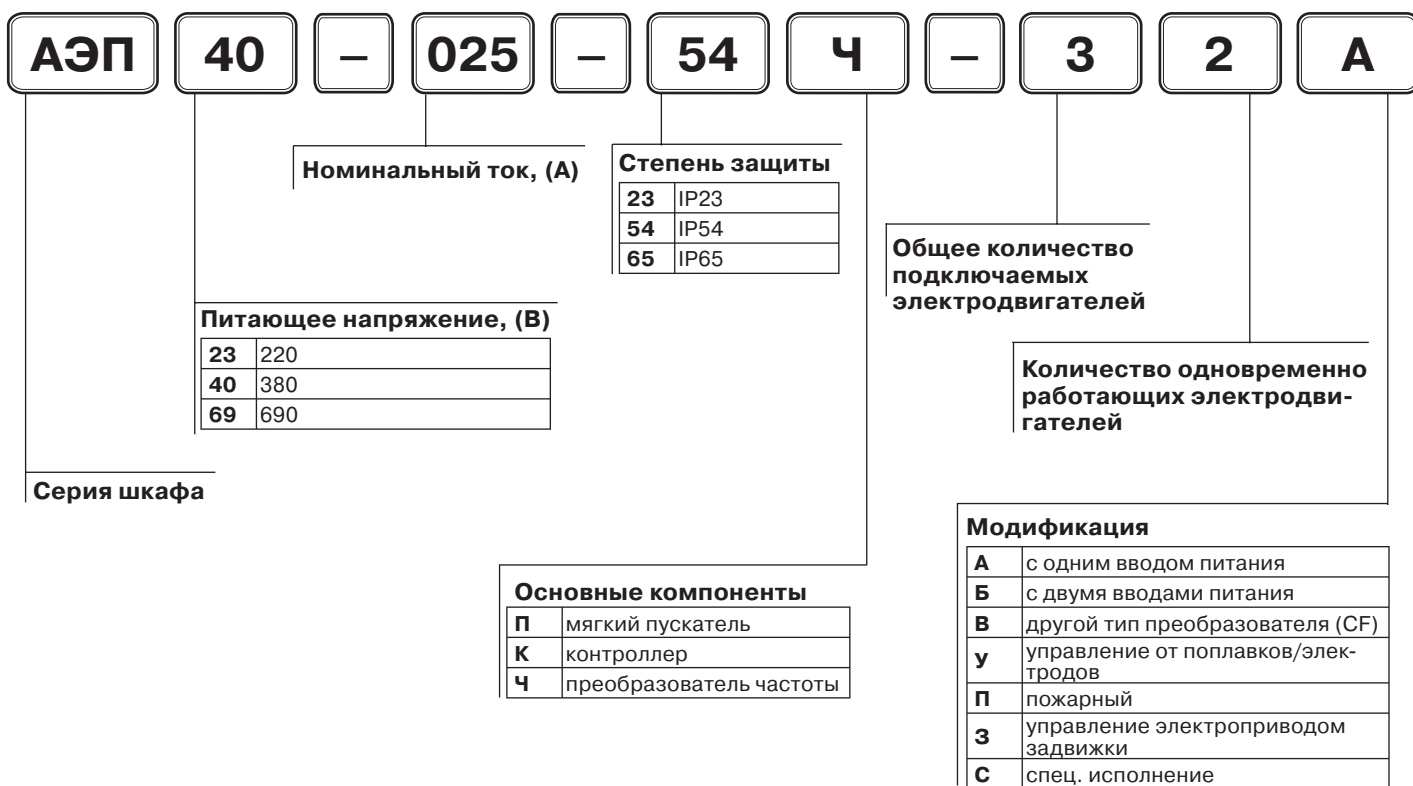
«Постоянный мастер» – преобразователь частоты или мягкий пускатель всегда работает с одним насосом.

► Более подробную информацию о реализации переменного/постоянного мастера с преобразователями частоты FDU см. в руководстве по эксплуатации «Управление насосами. Дополнение к преобразователям частоты FDU».

Маркировка шкафов управления

Пример обозначения шкафа управления ГРАНТОР® типа АЭП с возможными вариантами:

Маркировка шкафа управления **АЭП40-025-54Ч-3-2А** означает, что он рассчитан на подключение к сети 380 В, номинальный ток подключаемого двигателя не должен быть более 25 А, степень защиты шкафа IP54, подключаемые электродвигатели будут управляться от частотного преобразователя (**серии FDU**), количество подключаемых двигателей – 3, количество одновременно работающих двигателей – 3, шкаф имеет один ввод питания.



РАЗДЕЛ 2. ВЫБОР ШКАФОВ УПРАВЛЕНИЯ ГРАНТОР®

Методы поддержания давления и принципы регулирования

Задача поддержания давления

Как известно, у насоса существует вполне определенная рабочая характеристика (H/Q). С увеличением разбора (расхода) воды давление в системе падает, как видно из характеристики насоса (рис. 1). Поддерживать давление постоянным при любом расходе – одна из основных задач шкафов управления ГРАНТОР®. В системах, где расход постоянно меняется в связи с изменением количества подключаемых потребителей, что связано с временем суток или временем года, существует несколько решений, позволяющих автоматически регулировать давление при изменении расхода.

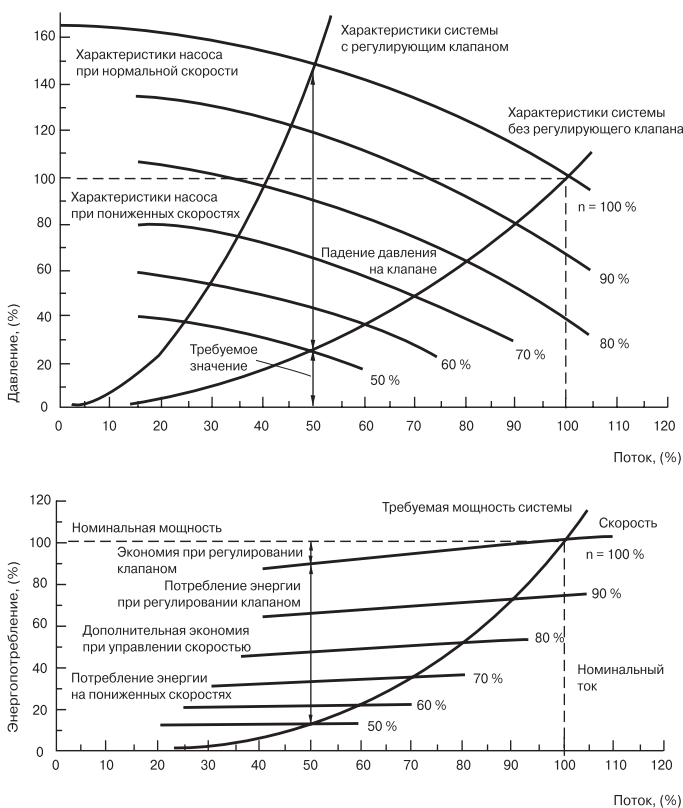


Рис. 1. Характеристики насоса и нагрузки на графике $H = f(Q)$

Традиционным способом является регулирование сечения трубопровода или сопротивления системы. Более современным и экономичным способом является регулирование производительности насоса или группы насосов. Это достигается путем изменения скорости вращения вала электродвигателя с помощью преобразователя частоты и/или последовательным изменением числа работающих насосов.

Из рис. 1 видно, что регулировка производительности системы с помощью клапанов дает экономию электроэнергии не более 10%. Использование пре-

образователя частоты позволяет дать электродвигателю то напряжение, которое требуется для обеспечения крутящего момента на заданной частоте. Максимальной экономии можно добиться изменением производительности в широком диапазоне (рис. 1). Необходимо иметь в виду, что производительность насоса стремится к нулю при уменьшении частоты питания электродвигателя менее 20 Гц. Поэтому в системах с центробежными насосами и вентиляторами скорость электродвигателя, как правило, ограничена 20 Гц. В дальнейшем мы будем рассматривать способ регулирования производительности насоса или группы насосов, а не сечения трубопровода.

Существует несколько альтернативных способов управления производительностью насосов в системах ГВС и ХВС. Выбор способа поможет определить и тип шкафа управления.

Каскадное включение насосов

Производительность насосов в открытых системах рассчитывается с учетом минимального и максимального водопотребления. В общем случае возможно изготовление шкафов управления для совместной работы шести или семи насосов (рис. 2). Кроме того, использование большего количества насосов на меньшую мощность увеличивает не только диапазон изменения расхода, но и повышает надежность системы в целом.

Установка с одним насосом большой производительности, который перекрывает рабочий диапазон с некоторым запасом, была описана в предыдущем разделе. Но, как правило, устанавливаются минимум два насоса в целях резервирования при аварии.

Поэтому можно использовать несколько рабочих насосов меньшей, по сравнению с первым вариантом, мощности. В этом случае обычно максимальная производительность обеспечивается за счет одновременного включения нескольких насосных агрегатов. Если нет необходимости обеспечения максимальной производительности, можно использовать меньшее количество насосов, вплоть до одного. Включение и выключение насосов контролируются реле, датчиком давления или сигналом с контроллера.

Релейное регулирование

Если требования к точности поддержания давления не столь жесткие, то возможно применение шкафа управления с релейным принципом регулирования, т. е. насосы будут включаться и выключаться по сигналу от реле давления, настроенного на определенное значение, напрямую от сети. В этом случае насосы будут работать с полной производительностью.

Релейная схема регулирования реализована в шкафах управления ГРАНТОР®: 1 x 220 и 3 x 380 В (см. стр. 19).

В шкафах управления, рассчитанных на два насоса и более, при нехватке производительности работающих насосов, включается дополнительный насос, который будет также задействован при аварии одного из работающих. Кроме того, реализована функция равномерной наработки насосов по времени. Задержки срабатывания при включении и выключении насосных агрегатов позволяют применять такие шкафы в системах с расширительными баками.

Схемы с релейным принципом поддержания давления обладают следующими недостатками: насосы включаются напрямую, что приводит к гидроударам, экономия электроэнергии минимальна, регулирование дискретно.

Однако эти недостатки практически не заметны при использовании небольших насосов мощностью до 4 кВт. При увеличении мощности насосов броски давления при их включении/выключении становятся все более ощутимы. Для уменьшения бросков давления можно организовать включение насосов с последовательным открытием заслонки или установить гидробак. Полностью снять проблему позволяет установка мягких пускателей (см. стр. 41) или преобразователей частоты (стр. 39) на каждый насос.

Регулирование по датчику давления

Избежать дискретности управления можно, если использовать датчик процесса с аналоговым выходом (давления, температуры, расхода и т. д.). Но чтобы обработать такой сигнал, понадобится дополнительный регулятор, который может находиться в контроллере.

- ▶ ГРАНТОР® на 1-6 центробежных насосов/вентиляторов любого типа, со встроенным преобразователем частоты FDU (см. стр. 27)

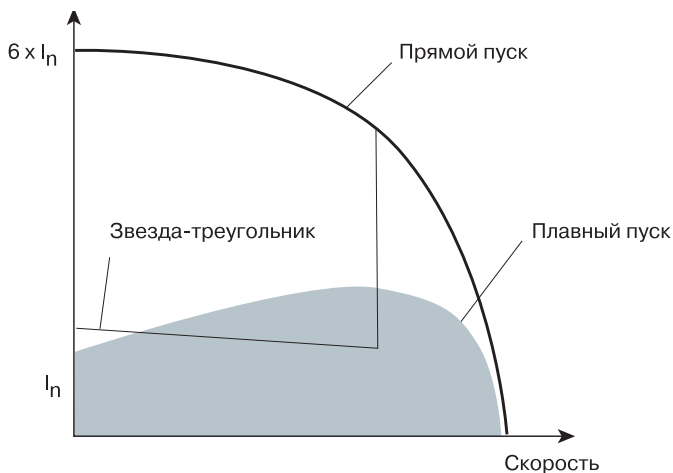


Рис. 3. Пусковой ток при плавном пуске, прямом пуске и пуске по схеме «звезда-треугольник»

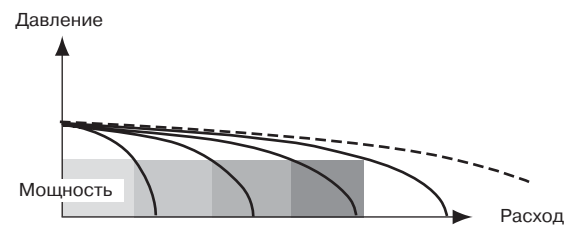
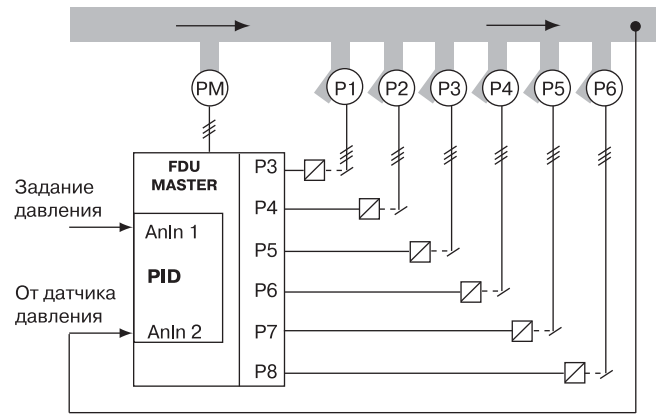


Рис. 2. Каскадный принцип управления насосами

Плавный пуск

Недостатки прямого пуска (гидроудары, пусковой ток) можно избежать, используя схему с мягкими пускателями на напряжение 3 x 330 В (см. стр. 21).

Эта функция позволяет дополнительно обеспечить плавный пуск насосов за необходимое время (см. рис. 3), при этом скачки давления могут быть полностью исключены. Мягкий пускатель имеет возможность контролировать нагрузку на валу электродвигателя (только для серии MSF), что позволяет отслеживать без дополнительных датчиков «сухой» ход и «заклинивание» ротора. Он также может обеспечить экономию электроэнергии до 10 % и снизить пусковую нагрузку на сеть в 3-5 раз, т. е. реальный пусковой ток может составлять до 250 % от номинального. Количество насосов, подключенных таким образом к шкафу, может быть практически неограниченным. Шкафы ГРАНТОР® могут комплектоваться мягкими пускателями и контроллером - серия АЭП40-...54КП (см. стр. 21) и преобразователями частоты - серия АЭП40-...54ЧП (см. стр. 27).

- ▶ ГРАНТОР® на 1-2 насоса/вентилятора с мягкими пускателями (см. стр. 21)

Частотное регулирование

Наиболее эффективным методом регулирования производительности насосов является применение преобразователя частоты. Реализуемый в этом случае каскадный принцип управления насосами с применением частотного регулирования уже прочно утвердился как стандарт в системах водоснабжения, поскольку дает серьезную экономию электроэнергии и увеличение функциональности системы.

Преобразователь частоты изменяет частоту вращения одного из насосов, постоянно сравнивая значение задания с показанием датчика давления. В случае нехватки производительности работающего насоса по сигналу с преобразователя частоты включится дополнительный, а если произойдет авария, будет задействован резервный насос.

Установка функции оптимизации поля в преобразователе FDU позволяет уменьшать напряжение

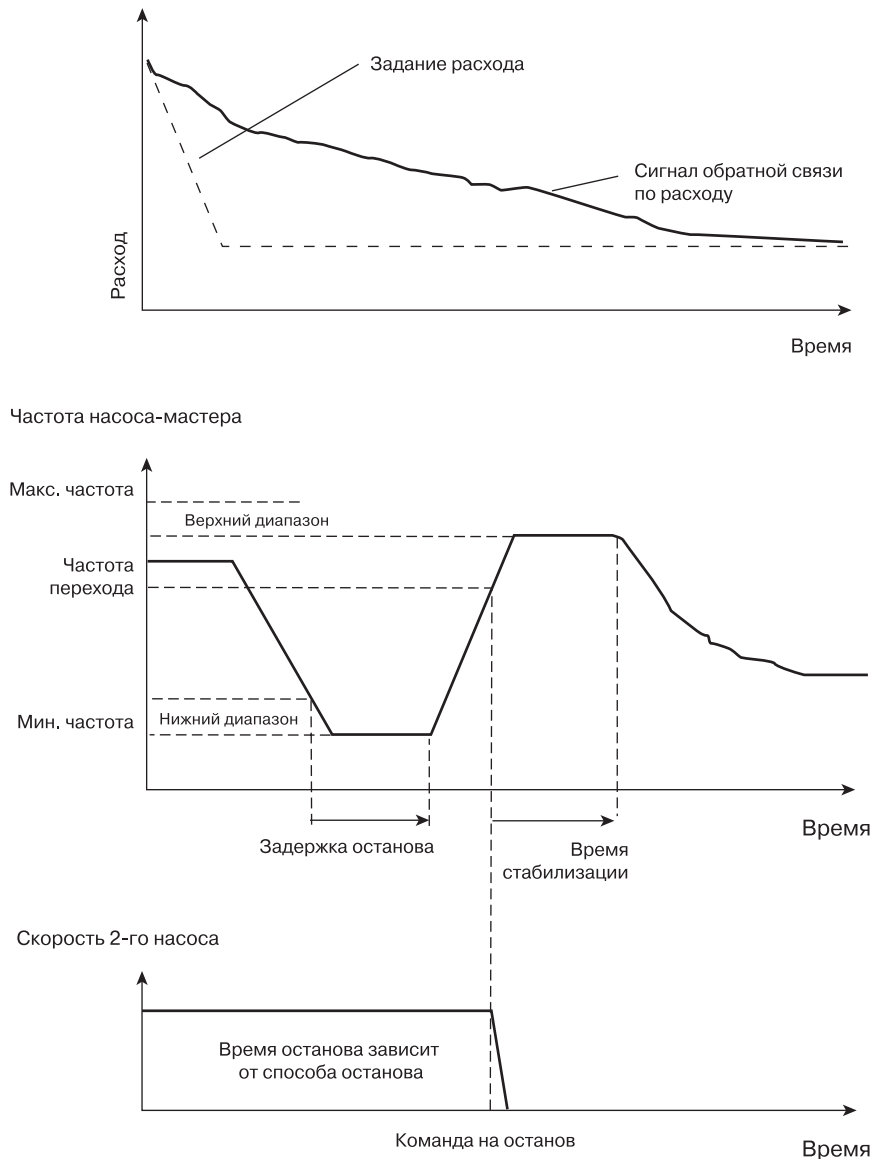


Рис. 4. Запуск дополнительного насоса

Преобразователи частоты используются в шкафах управления серии **ГРАНТОР® АЭП40-...-54Ч/ЧП** (см. стр. 27). Наличие преобразователя частоты **серии FDU** фирмы **Emotron** (см. стр. 39), с активизацией функции управления насосами, позволяет дополнительно сгладить переходной процесс (включение следующего насоса, (рис. 4)), а также наиболее эффективно управлять одним насосом.

на двигателе в зависимости от реальной нагрузки насоса. Кроме этого, функции управления насосами обеспечивают аккуратное переключение в автоматическом режиме с сохранением необходимых защит и равномерной работы оборудования.

Система отопления, кондиционирования и подмеса

Системы отопления и кондиционирования являются циркуляционными закрытыми или открытыми (по типу связи с атмосферой), где важно поддерживать постоянный расход теплоносителя (хладагента). По этому принципу и строится управление циркуляционными насосами, в режиме работы которых, в отличие от систем ГВС и ХВС, отсутствуют резкие колебания нагрузки (рис. 7).

На работу таких насосов может оказывать влияние изменение суточной температуры в небольших пределах, а в летний/зимний период они могут быть отключены. Корректировка температуры теплоносителя производится регулирующим клапаном и насосом подмеса «обратной» воды (охлажденная вода того же контура) в «подающий» трубопровод. Регулирующий клапан можно заменить на преобразователь частоты, если это не противоречит технологической схеме.

Для подобных систем Компания АДЛ предлагает несколько вариантов шкафов управления ГРАНТОР® (более подробную информацию можно найти в Разделе 3):

- ▶ ГРАНТОР® с управлением от реле давления на 1-2 насоса/вентилятора (см. стр. 19).
- ▶ ГРАНТОР® на 1-2 насоса/вентилятора с мягкими пускателями (см. стр. 21).
- ▶ ГРАНТОР® на 1-6 центробежных насосов/вентиляторов любого типа со встроенным преобразователем частоты FDU (см. стр. 27).

В случаях когда необходима система с изменяющимся расходом в широком диапазоне, например, в климатических поясах с большим перепадом среднесуточных температур или с большой влажностью, используют системы управления с преобразователем частоты, на который поступает сигнал с датчика давления, перепада давления, температуры, расходомера или контроллера. Системы отопления с открытым контуром или системой подмеса также попадают в этот раздел регулирования.

Благодаря преобразователю частоты можно устанавливать необходимый расход независимо от правильности выбора насоса и компенсировать изменения давления/расхода (расход в закрытой системе прямо пропорционален температуре) в зависимости от колебаний температуры теплоносителя или хладагента.



Спецификация

- | |
|---------------------------------------|
| 1. Циркуляционные насосы |
| 2. Шкаф управления ГРАНТОР® |
| 3. Задвижки |
| 4. Обратные клапаны |
| 5. Нагрузка (радиатор) |
| 6. Теплообменник |
| P. Реле (датчик) давления |
| P. С. Х. Реле защиты от «сухого» хода |

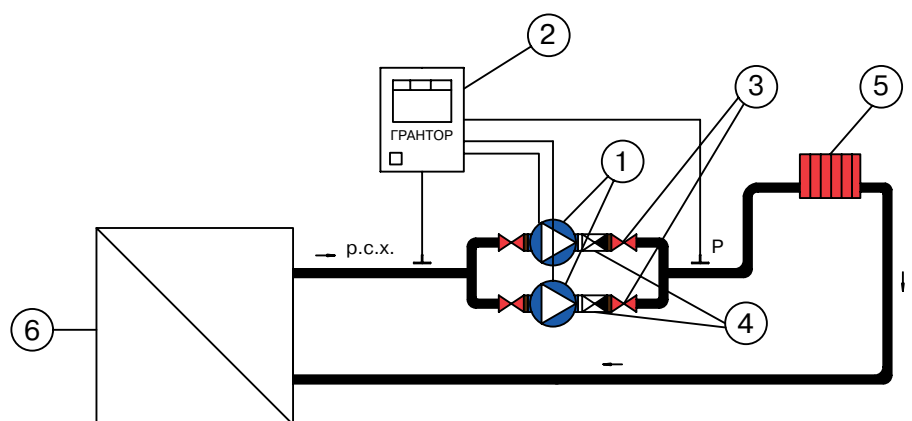


Рис. 7. Схема обвязки насосов системы отопления

Системы скважинных, колодезных, дренажных и канализационных насосов

Скважинные и колодезные насосы

Особенностью таких насосов является наличие воды в скважине, емкости или колодце как необходимое условие их работы. Охлаждение электродвигателей этих насосов осуществляется с помощью перекачиваемой жидкости, поэтому во многих случаях насос должен целиком находиться под водой. Иногда защиту насосов обеспечивают с помощью датчиков влажности, установленных внутри насосов, а также с помощью термореле или терморезистивных датчиков (в основном РТС).

Защиту насоса также можно обеспечить с помощью различных электронных реле, которые являются более надежными элементами по сравнению с реле давления. Как правило, такие реле имеют задержки срабатывания и не имеют контакта с перекачиваемой жидкостью. Для наиболее эффективного выбора типа электронной защиты нужно учитывать, в какой части насоса находится электродвигатель: верхней или нижней.

В большинстве случаев скважинные и другие насосы работают на заполнение емкости и не работают в условиях динамичного изменения расхода, поэтому для таких шкафов управления достаточно комплектации мягкими пускателями **серии MSF**, которые обеспечивают плавный запуск и останов электродвигателей насосов.

Для управления однофазными скважинными и погружными насосами типа **Caprari, Ebara, Saer, Grundfos, Wilo** и др. производятся шкафы управления **ГРАНТОР® типа АЭП23-...-54-11А** с управлением от реле давления или электронного реле **PS11** (более подробную информацию можно найти в Разделе 3). Например, при подключении погружного насоса 3 x 220 В к питающей сети 1 x 220 В необходимо использовать пусковой конденсатор, установив его в шкаф управления насосом. Во многих случаях такой конденсатор уже встроен в клеммную колодку двигателя, поэтому для подключения можно использовать шкафы на 1 x 220 В без конденсаторов. Подобные варианты подключения встречаются в основном на насосах, двигатель которых не предназначен для работы под водой.

Кроме того, возможно изготовление специальных шкафов с контролем влажности в электродвигателе насоса и сопротивления изоляции.

Дренажные и канализационные насосы

Особенностью работы этих насосов (рис. 8) является то, что они откачивают воду с примесями, практически до самого дна. Следовательно, высок риск работы «всухую». Для предотвращения выхода данных насосов из строя обычно применяют системы контроля уровня, включающие установку поплавков, или системы электродов. Поплавки и электроды могут хорошо работать там, где вода относительно

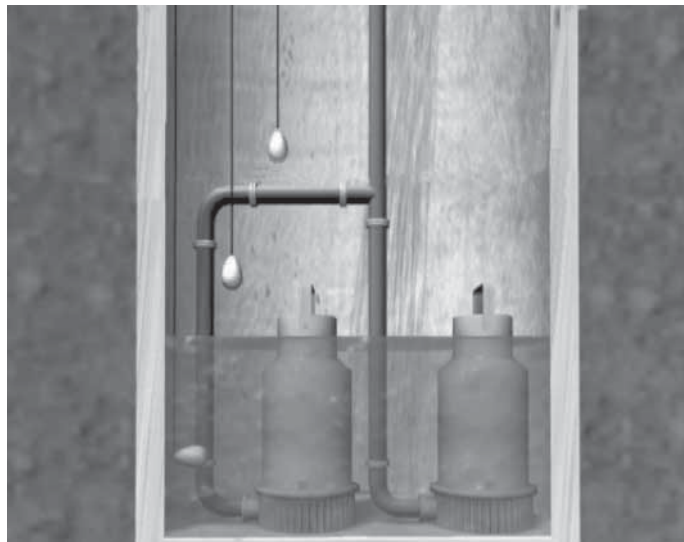


Рис. 8. Дренажные и канализационные насосы

чистая и имеет небольшое число включений. Для дренажных насосов более важно контролировать «сухой» ход, чем для погружных насосов. Соответственно, вышеописанный электронный метод будет работать более эффективно. В случае если откачиваемая жидкость представляет собой вязкую массу с крупными включениями, то часто датчики контроля уровня могут давать неверные сигналы из-за загрязнения. Важным параметром при откачивании «нечистой» воды, который необходимо контролировать, является перегрузка, возникающая при попадании более крупных или твердых включений, чем те, на которые рассчитана крыльчатка насоса. Поэтому часто в таких насосах установлены дополнительные датчики или реле температуры, которые позволяют выключать электродвигатель насоса раньше, чем возникнет тепловая перегрузка автомата или разрушатся обмотки электродвигателя из-за высокой температуры, и функция регламентного пуска для защиты насоса от застоя.

Шафы управления

Для управления скважинными, колодежными и дренажными насосами могут быть также использованы шкафы для прямого пуска и останова насосов с управлением от поплавков. Более подробную информацию можно найти в Разделе 3.

При средней и большой мощности насосов рекомендуется пускать насосы не напрямую, а плавно. Для этих целей в шкаф управления встраивается мягкий пускатель серии ES (до 11 кВт) или серии MSF (от 7,5 кВт). В случае применения мягкого пускателя серии MSF функции шкафа управления могут быть настроены на отслеживание перегрузки механизма благодаря наличию функции мониторинга нагрузки, а защита от «сухого» хода может быть осуществле-

на без внешних датчиков (количество защищаемых насосов будет таким же, как и количество мягких пускателей MSF). Кроме того, мягкий пускатель MSF имеет возможность обеспечить температурную защиту двигателей по РТС-датчику.

Более подробную информацию можно найти в Разделе 3:

- ▶ ГРАНТОР® на 1–2 насоса/вентилятора с мягкими пускателями (см. стр. 21).

Шкафы без мягкого пускателя серии MSF, т. е. такие, где пуск насоса осуществляется напрямую или при помощи мягкого пускателя серии ES, могут быть дополнительно оснащены электронными защитами или монитором нагрузки, который позволяет реали-

зовать вышеописанные функции, а именно: защиту от «сухого» хода без внешних датчиков и защиту от перегрузки. Кроме того, существуют специальные мониторы нагрузки, предназначенные для управления одним или двумя дренажными насосами.

- ▶ Для заказа нестандартных шкафов управления рекомендуется заполнить опросный лист на выбор шкафа управления ГРАНТОР® (см. стр. 78).

- ▶ Более подробную информацию можно найти в Приложении 1 данного каталога: «Мягкие пускатели серии MSF» (см. стр. 41), «Мягкие пускатели серии ES» (см. стр. 42).

Системы пожаротушения

Для управления насосами, работающими в системах автоматического пожаротушения (в том числе спринклерных), выпускается шкаф ГРАНТОР® – с прямым пуском насосов.

► ГРАНТОР® с прямым пуском на два насоса (основной + резервный) типа АЭП40-...-54К-21П.

► Более подробную информацию можно найти в Разделе 3 данного каталога: Шкафы управления ГРАНТОР® на 2 пожарных насоса, 3 x 380 В, 0,37-45 кВт (см. стр. 30).

Отличие пожарных шкафов управления от стандартных заключается в возможности дистанционного пуска (например, от кнопок на этажах) и управления электрифицированной задвижкой (рис. 9). В шкафу предусмотрены два ввода (АВР по питанию), необходимые для питания электроприемников I (кроме особой группы) и II категорий.



Спецификация

- | |
|---|
| 1. Насосы |
| 2. Электрифицированная задвижка |
| 3. Шкаф управления ГРАНТОР® |
| 4. Внешний сигнал на пуск шкафа (сигнал о пожаре) |
| 5. Водомерный узел |
| Р. Реле (датчик) давления |
| Р. С. Х. Реле защиты от «сухого» хода |

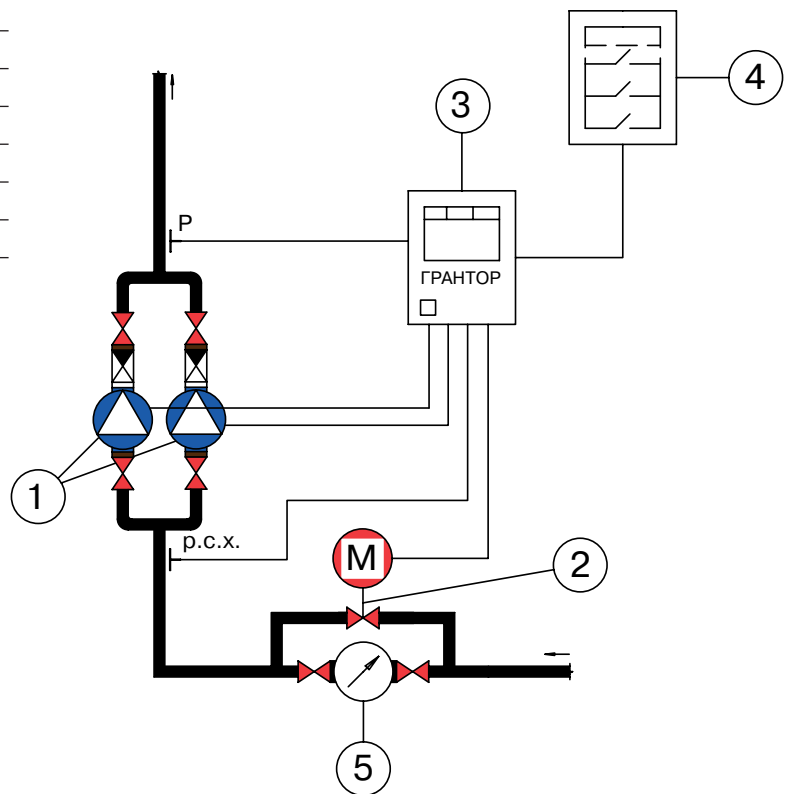


Рис. 9. Схема системы пожаротушения

Вентиляционные системы

Следует помнить, что системы вентиляции отличаются от насосных систем разностью физических свойств среды. Шкафы управления **ГРАНТОР®** позволяют осуществлять пуск и останов вентилятора, обеспечивать необходимые защиты сети и двигателя, в ряде случаев при помощи изменения частоты вращения вала электродвигателя, позволяет регулировать производительность вентилятора.

В зависимости от требований к управлению вентилятором и его типа выпускаются несколько серий шкафов управления:

- ▶ ПУСКАТЕЛЬ ручной на 1 насос/вентилятор любого типа, 220/380 В, до 5,5 кВт (см. стр. 16).
- ▶ ГРАНТОР® на 1 центробежный вентилятор (релейный), 220/380 В, 0,14-45 кВт (см. стр. 19).
- ▶ ГРАНТОР® на 1 вентилятор с мягкими пускателями, 380 В, 11-1400 кВт (см. стр. 21).
- ▶ ГРАНТОР® на 1 вентилятор любого типа, со встроенным преобразователем частоты FDU, 380 В, 0,37-45 кВт (см. стр. 27).

Различия между существующими типами шкафов заключаются в следующем:

ПУСКАТЕЛЬ ручной (с защитой по сигналу от термоконтакта) предназначен для ручного пуска/останова электродвигателя 1 вентилятора, является универсальной моделью для любых электродвигателей до 5,5 кВт на 220/380 В.

Шкаф управления **ГРАНТОР®** для пуска/останова одного вентилятора осуществляет прямой пуск. В отличие от **ПУСКАТЕЛЯ ручного** он обладает комплексом защит, а именно: тепловая, защита от пропадания фаз, перекоса или неправильной последовательности подключения, защита от токовой перегрузки, короткого замыкания (к.з.). При увеличении мощности электродвигателя рекомендуется использовать плавный пуск и останов – для этого подходит комплектный шкаф управления со встроенным мягким пускателем **ГРАНТОР® АЭП40-...-54П-11А**. Он позволяет снизить пусковой ток и продлить срок службы вентилятора.

В случае необходимости регулирования производительности используйте шкаф со встроенным преобразователем частоты – **ГРАНТОР® АЭП40-...-54Ч-11А**, который позволит экономить электроэнергию и осуществлять мониторинг нагрузки.

В случае применения частотного регулирования для управления высокоинерционными механизмами, каковыми являются, например, дымососы, необходимо учитывать возможность быстрого торможения. При этом, чем больше мощность дымососа, тем более актуальна проблема торможения для ПЧ. В этом случае управление вентилятором дымососа осуществляет преобразователь частоты со специальным тормозным блоком. При этом, к шкафу управления необходимо подключение тормозных резисторов, находящихся в сборке. Сборка выбирается под конкретный преобразователь частоты. Они



предназначены для рассеивания энергии торможения, сбрасываемой через тормозной блок преобразователя.

Для шкафов управления со встроенным преобразователем частоты или мягким пускателем возможна одновременная работа нескольких насосов/вентиляторов, подключенных к нему параллельно. В этом случае при выборе шкафа управления необходимо учитывать, что суммарный ток двигателей не должен превышать номинальный ток шкафа управления. Обратите внимание, что шкаф с мягким пускателем может иметь усредненные параметры кривой пуска для каждого из подключенных электродвигателей. Это значит, что пуск двигателей будет происходить с небольшими отличиями во времени. Всем электродвигателям, подключенным параллельно на один преобразователь, шкаф с ПЧ выдает одинаковое задание по частоте. Также следует иметь в виду, что при параллельной работе электродвигателей возможна только тепловая защита и защита от короткого замыкания.

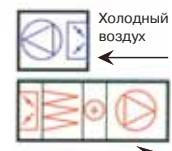
Стандартный шкаф управления **ГРАНТОР®** имеет два режима управления: Ручной и Автоматический. В ручном режиме управление насосом осуществляется с лицевой панели шкафа. Перевод тумблера в ручной режим инициирует пуск вентилятора. В автоматическом – по дистанционному сигналу от внешнего пульта или датчика давления или разряжения. Шкаф управления обеспечивает защиту от потери и перекоса фаз. Имеется возможность подключения РТС-датчика или реле. В случае использования МП серии MSF или ПЧ серии FDU предусмотрен встроенный мониторинг нагрузки вентилятора. С его помощью можно отследить обрыв приводного ремня или муфты по сигналу недогрузки или работу на закрытую заслонку по сигналу перегрузки и вовремя обнаружить поломку механизма. Шкаф со встроенным ПЧ может управляться по сигналу задания от внешнего контроллера.

ВЫТЯЖНАЯ СИСТЕМА



ВЫТЯЖКА

ПРИТОЧНО-ВЫТЯЖНАЯ СИСТЕМА



Горячий воздух

Таблица выбора шкафов управления ГРАНТОР®

	Тип шкафа ГРАНТОР®	Количество подключаемых электродвигателей	Возможные аналоги	Применение							
				Насосы для ХВС, ГВС	Насосы для отопления	Скважинные насосы	Дренажные насосы и КНС	Насосы для пожаротушения	Электропривод задвижки АИМА	Вентиляторы и воздушные компрессоры	Насосы и вентиляторы систем кондиционирования
1	ПУСКАТЕЛЬ ручной АЭП40-012-40-11А (1 x 220 В и 3 x 380 В)	1	3/5/8	✓	✓	✓	✓	-	-	✓	-
2	Пульт АЭП23-{003-016}-40-11А (1 x 220 В) со встроенным конденсатором	1	-	-	-	✓	-	-	-	-	-
3	Релейные АЭП23-{001-016}-54-11А (1 x 220 В), АЭП40-{001-090}-54-11А (3 x 380 В)	1	1/5/8	✓	✓	✓	✓	-	-	✓	✓
4	Релейные АЭП23-{001-016}-54К-22А (1 x 220 В), АЭП40-{001-090}-54К-22А (3 x 380 В)	2 или 3 (рабочий + резервные/ дополнительные)	6/7/8/9	✓	✓	✓	-	-	-	✓	✓
5	релейный с мягким пускателем АЭП40-{001-090}-54П-11А (3 x 380 В)	1	3/8	✓	✓	✓	✓	-	-	✓	✓
6	релейный с мягкими пускателями АЭП40-{001-090}-54КП-22/33А (3 x 380 В)	2 или 3 (рабочий + резервные/ дополнительные)	4/8/9	✓	✓	✓	-	-	-	✓	✓
7	АЭП23-{001-016}-54К-22У (1 x 220 В), АЭП40-{001-090}-54К-22/33У (3 x 380 В)	2 или 3 (рабочий + резервные/ дополнительные)	-	-	-	✓	✓	-	-	-	-
	АЭП40-{001-090}-54КП-22/33У (3 x 380 В) с мягкими пускателями										
8	АЭП40-{001-090}-54Ч-11...66А (3 x 380 В) с преобразователем частоты	1-6 (рабочий + дополнительные)	3/4/5/6/9	✓	✓	✓	✓	-	-	✓	✓
9	АЭП40-{001-090}-54ЧП-22...66А (3 x 380 В) с преобразователем частоты и мягкими пускателями	2-6 (рабочий + дополнительные)	4/6/8	✓	✓	✓	✓	-	-	✓	✓
10	АЭП40-{001-090}-54К-21П (3 x 380 В)	2 (рабочий + резервный)	-	-	-	-	-	✓	-	-	-
11	для управления электроприводом задвижки АЭП23-...-54-113 (1 x 220 В), АЭП40-...-54-113 (3 x 380 В)	1	-	-	-	-	-	-	✓	-	-

РАЗДЕЛ 3. ОПИСАНИЕ ШКАФОВ УПРАВЛЕНИЯ

ПУСКАТЕЛЬ ручной на 1 насос/вентилятор любого типа 220/380 В, до 5,5 кВт



МАРКИРОВКА:
АЭП 40-012-40-11А

Принцип работы

ПУСКАТЕЛЬ ручной может использоваться для большинства моделей насосов, номинальный ток которых не превышает 12 А. **ПУСКАТЕЛЬ ручной** может использовать температурные реле перегрузки (термореле), встроенные в обмотки двигателя, и выключать насос в случае перегрева.

Если произошло отключение насоса в результате перегрева, включение осуществляется ручным перезапуском при помощи выключателя на передней панели. После аварийного отключения основного питания и последующей его подачи **ПУСКАТЕЛЬ ручной** автоматически перезапускает насос.

Технические характеристики

Модель	АЭП 40-012-40-11А
Напряжение питания	1 x 220 В ± 10 % 3 x 380 В ± 10 %
Частота сети	50 Гц
Количество подключаемых двигателей	1
Номинальный ток	1-12 А
Подключаемые датчики	Термореле
Индикация	Питание
Температура окружающей среды	-5 °С – 40 °С (средняя t не более 35 °С)
Относительная влажность	20 % – 90 % (без конденсата)
Степень защиты	IP40
Корпус	Пластик
Габаритные размеры	153 x 110 x 66 мм

Пример заказа:

ПУСКАТЕЛЬ ручной АЭП40-012-40-11А

Приложение. Альбом силовых схем и схем подключения шкафов управления ГРАНТОР®.

1. Электрическая схема и схема клеммной колодки Пускателя ГРАНТОР® на 1 насос АЭП40-012-40-11А (см. стр. 49)

ПУЛЬТЫ управления на 1 насос 1 x 220 В, до 2,2 кВт

Выпускаются два вида пультов:

- 1) с защитой от короткого замыкания;
- 2) с защитой от перегрузки по току, перенапряжения и «сухого» хода.

1. Пульт с защитой от короткого замыкания со встроенным пусковым конденсатором.



МАРКИРОВКА:
АЭП23-(004-016)-40-11А

Пульт управления **ГРАНТОР®** предназначен для пуска и останова скважинных насосов типа E4X фирмы Caprari или FS-98 фирмы Saer. Для насосов других производителей пульт управления может быть подобран из стандартного типоряда (номинальный ток, конденсатор) или изготовлен по заказу. Данный пульт является стандартным для насоса Caprari типа E4X напряжением 3 x 230 В и поставляется в комплекте.

Параметры двигателя насоса должны соответствовать характеристикам пульта управления (см. табл. «Технические характеристики»). Питание пульта управления осуществляется напряжением 1 x 220 В. Насосы, предназначенные для подключения к пульту, должны иметь электродвигатель напряжением 3 x 230 В, т. е. данный пульт не предназначен для подключения к электродвигателю 1 x 220 В.

Пульт является комплектным устройством и не требует на входе дополнительного автомата защиты сети.

Пульт обеспечивает защиту насоса от короткого замыкания.

При нажатии кнопки «Пуск» панели пульта должна зажечься лампа, сигнализирующая о том, что напряжение сети подано на насос, и он должен запуститься. Выключение насоса происходит приведением кнопки «Пуск» в обратное положение.

2. Пульт с реле защиты двигателя Fanox PS11 для автоматического поддержания давления в системе.



Пульт управления **ГРАНТОР®** обеспечивает автоматическую работу насоса с реле контроля Fanox PS11 в режиме поддержания давления. Автоматический режим обеспечивается сигналами от реле давления, установленного на выходном патрубке насоса. Данные устройства могут устанавливаться на скважинные и колодезные насосы, которые обеспечивают коттеджи/частные дома питьевой водой. Пульт управления поставляется под заказ.

Пульт управления обеспечивает следующие защиты: защита от перегрузки по току (класс срабатывания 10), защита от недогрузки по току (позволяет избежать «сухого» хода насоса). Коэффициент срабатывания насоса по «сухому» ходу по умолчанию равен 0,7, что означает, что при падении нагрузки до значения 0,7 насос будет отключен. Данный коэффициент может быть перенастроен. Принцип измерения недогрузки по току позволяет избежать использования реле защиты от «сухого» хода.

Реле PS11 реагирует на превышение напряжения в сети на 15 % (от 230 В) и отключает электродвигатель. Как только напряжение будет ниже на 15 % от 230 В, реле перезапустит двигатель. При срабатывании реле от недогрузки по току двигатель отключается, через 4 минуты (время нельзя переустановить) двигатель перезапустится.

- ▶ Более подробную информацию об электронном реле PS11 можно найти в Разделе 5 данного каталога: «Реле защиты однофазных насосов PS11» (стр. 42).

Технические характеристики

Напряжение питания	1 x 220 В ± 10 %
Частота сети	50 Гц
Количество подключаемых насосов	1
Подключаемые датчики	Реле давления (для пульта с PS11)
Индикация	Сеть, Работа/Авария (для пульта с PS11)
Защиты	от «сухого» хода, перенапряжения, перегрузки по току (для пульта с PS11), от короткого замыкания (для пульта без PS11)
Температура окружающей среды	-5 °С – 40 °С (средняя t не более 35 °С)
Относительная влажность	20 % – 90 % (без конденсата)
Степень защиты	IP40
Корпус	Пластик

Тип	Мощность, (кВт)	Для насосов E4X фирмы Capragi		Для насосов FS-98 фирмы Saer		Размеры, (мм)
		Ток, (А)	Емкость, (мкФ)	Ток, (А)	Емкость, (мкФ)	
АЭП23-004-40-11А	0,37	3,5	20	3,2	12,5	153 x 110 x 66
АЭП23-005-40-11А	0,55	4,6	25	4,3	16	
АЭП23-006-40-11А	0,75	6	35	5,3	20	
АЭП23-010-40-11А	1,1	9,1	40	7,8	32	
АЭП23-012-40-11А	1,5	11,7	50	9,9	40	
АЭП23-016-40-11А	2,2	15,3	80	14,9	50	
АЭП23-004-40-11А с PS11	0,37	3,5	20	–	–	160 x 135 x 150
АЭП23-005-40-11А с PS11	0,55	4,6	25	–	–	
АЭП23-006-40-11А с PS11	0,75	6	35	–	–	
АЭП23-010-40-11А с PS11	1,1	9,1	40	–	–	
АЭП23-012-40-11А с PS11	1,5	11,7	50	–	–	
АЭП23-016-40-11А с PS11	2,2	15,3	80	–	–	

**Приложение.** Альбом силовых схем и схем подключения шкафов управления ГРАНТОР®.

1. Электрическая схема и схема клеммной колодки шкафа управления ГРАНТОР® на 1 скважинный насос с пусковым конденсатором АЭП23-[004-015]-40-11А (см. стр. 50).
2. Электрическая схема и схема клеммной колодки шкафа управления ГРАНТОР® на 1 скважинный насос с PS11 для Capragi E4X АЭП23-[004-016]-40-11А (см. стр. 51).

Шкафы управления ГРАНТОР® на 1 и 2 центробежных насоса/вентиля- тора (релейные), 220/380 В, 0,14-45 кВт



МАРКИРОВКА:

АЭП23-XXX-54-11А
АЭП23-XXX-54К-22А
АЭП40-XXX-54-11А
АЭП40-XXX-54К-22А

Принцип работы

Шкафы управления ГРАНТОР® предназначены для пуска и останова стандартных асинхронных электродвигателей переменного тока в соответствии с сигналами управления.

Шкафы управления ГРАНТОР® имеют два режима управления – Ручной и Автоматический.

В ручном режиме управление электродвигателями осуществляется с лицевой панели шкафа, в автоматическом – от внешних релейных сигналов (реле давления, поплавка, реле температуры и др.).

Шкаф управления ГРАНТОР® на два насоса позволяет выбирать схему работы насосов в автоматическом режиме: рабочий/резервный или рабочий + дополнительный.

Функции

Резервирование

Для шкафа управления на два насоса в автоматическом режиме предусмотрено взаимное резервирование двигателей. В случае неисправности рабочего двигателя шкаф автоматически включит в работу резервный, а на лицевой панели шкафа загорится лампа «АВАРИЯ» соответствующего электродвигателя.

Регулируемая задержка срабатывания

С целью снижения количества пусков (например, при нестабильности в гидравлической системе) предусмотрена функция задержки пуска и останова каждого электродвигателя (пользователь может применить заводские настройки временных задержек в зависимости от алгоритма работы системы).

Выравнивание времени работы

Для равномерной наработки электродвигателей по времени в шкафах управления ГРАНТОР® на два насоса установлен таймер, который меняет функции (рабочий/резервный) двигателей (имеется возможность изменения времени переключения).

Сигнал АВАРИЯ

Для диспетчеризации предусмотрен выходной релейный сигнал «АВАРИЯ» каждого электродвигателя.

Защиты

Шкаф управления обеспечивает следующие виды защиты: от перегрузки по току (тепловая защита), от короткого замыкания, от пропадания фаз, перекося или неправильной последовательности подключения (контроль фаз – только для шкафов 3 x 380 В), от «сухого» хода насоса (при подключении соответствующего реле) и от перегрева обмотки электродвигателя (при подключении термореле).

Индикация

Шкаф управления обеспечивает визуальное отображение рабочего или аварийного состояния электродвигателя с помощью индикаций «СЕТЬ», «РАБОТА» и «АВАРИЯ» каждого двигателя на лицевой панели.

Дополнительные модули

Автоматический ввод резервного питания (АВР)

В случае установки шкафа на объектах I (кроме особой группы) и II категорий электроснабжения шкаф может быть изготовлен с питанием от двух независимых источников электроснабжения (со встроенным АВР), которые обеспечивают автоматическое переключение на резервную линию в случае пропадания питающей сети на основной. Исполнение блока АВР для этой серии выполняется в отдельном шкафе.

Технические характеристики

Питание	1 x 220 В ± 10 %, 50 Гц для АЭП23 3 x 380 В ± 10%, 50 Гц для АЭП40
Количество подключаемых насосов	1 насос для АЭП...11А 2 насоса для АЭП...22А (рабочий + резервный/дополнительный)
Время переключения насосов (регулируется)	8 ч (диапазон 0-99 ч)
Задержка срабатывания (регулируется)	30 с (диапазон 1 с – 20 ч) - на 1 насос, 5 с (диапазон 1 с – 99 мин) - на 2 насоса

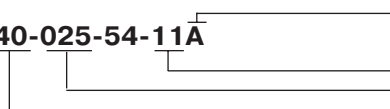
Технические характеристики (продолжение)

Режимы работы	«Ручной»/«Автоматический»
Подключаемые датчики	реле давления, реле защиты от «сухого» хода
Выходные сигналы (диспетчеризация)	«Авария» каждого насоса («сухие» беспотенциальные контакты)
Индикация	«Сеть», «Работа/Авария» каждого насоса
Защиты	от «сухого» хода (при подключении соответствующего реле), от короткого замыкания, тепловой перегрузки по току, от перегрева двигателя (при подключении термоконтактов), от пропадания фаз, перекоса или неправильной последовательности подключения (контроль фаз - только для шкафов 3 x 380 В)
Дополнительные модули	таймер для пуска/останова двигателя по времени (0,1 с – 10 ч) подключение дополнительных датчиков (ПТС, РТ100 и др.) автоматический ввод резервного питания (АВР)
Температура окружающей среды	-5 °С – 40 °С (средняя t не более 35 °С)
Относительная влажность	20 % – 90 % (без конденсата)
Степень защиты шкафа	IP54
Корпус	Высококачественный пластик (до 16 А) или металл

Тип ГРАНТОР®		Напряжение, (В)	Мощность, (кВт)	Ток, (А)	Размеры, (мм)
1 насос	2 насоса				
АЭП23-001-54-11А	АЭП23-001-54К-22А	1 x 220	0,14	0,4-0,63	370 x 275 x 140 (пластиковый корпус) серия ГРАНТОР® Эконом
АЭП23-001-54-11А	АЭП23-001-54К-22А		0,22	0,63-1	
АЭП23-002-54-11А	АЭП23-002-54К-22А		0,37	1-1,6	
АЭП23-003-54-11А	АЭП23-003-54К-22А		0,55	1,6-2,5	
АЭП23-004-54-11А	АЭП23-004-54К-22А		1,1	2,5-4	
АЭП23-006-54-11А	АЭП23-006-54К-22А		1,5	4-6,3	
АЭП23-010-54-11А	АЭП23-010-54К-22А		2,2	6,3-10	
АЭП23-016-54-11А	АЭП23-016-54К-22А		4	10-16	
АЭП40-001-54-11А	АЭП40-001-54К-22А	3 x 380	0,25	0,4-0,63	370 x 275 x 140 (пластиковый корпус) серия ГРАНТОР® Эконом
АЭП40-001-54-11А	АЭП40-001-54К-22А		0,37	0,63-1,0	
АЭП40-002-54-11А	АЭП40-002-54К-22А		0,55	1-1,6	
АЭП40-003-54-11А	АЭП40-003-54К-22А		0,75	1,6-2,5	
АЭП40-004-54-11А	АЭП40-004-54К-22А		1,5	2,5-4	
АЭП40-006-54-11А	АЭП40-006-54К-22А		2,2	4-6,3	
АЭП40-010-54-11А	АЭП40-010-54К-22А		4	6,3-10	
АЭП40-016-54-11А	АЭП40-016-54К-22А		7,5	10-16	
АЭП40-020-54-11А	АЭП40-020-54К-22А		9	16-20	500 x 400 x 200 (металлический корпус)
АЭП40-025-54-11А	АЭП40-025-54К-22А		11	20-25	
АЭП40-031-54-11А	АЭП40-031-54К-22А		15	22-32	
АЭП40-037-54-11А	АЭП40-037-54К-22А		18	28-31	
АЭП40-050-54-11А	АЭП40-050-54К-22А		22	40-50	
АЭП40-060-54-11А	АЭП40-060-54К-22А		30	45-60	
АЭП40-075-54-11А	АЭП40-075-54К-22А		37	57-75	
АЭП40-090-54-11А	АЭП40-090-54К-22А		45	70-90	

Примечание: Технические характеристики шкафов управления мощностью более 45 кВт предоставляются по запросу.

Пример заказа: АЭП40-025-54-11А



тип шкафа
(А - один ввод питания)
(Б - два ввода питания, АВР)

общее кол-во электродвигателей и кол-во рабочих электродвигателей
номинальный ток
питающее напряжение

Приложение: Альбом силовых схем и схем подключения шкафов управления ГРАНТОР®.

1. Электрическая схема и схема клеммной колодки шкафа управления ГРАНТОР® АЭП23-[001-016]-54-11А (см. стр. 52)
2. Электрическая схема и схема клеммной колодки шкафа управления ГРАНТОР® АЭП40-[001-090]-54-11А (см. стр. 53)
3. Электрическая схема и схема клеммной колодки шкафа управления ГРАНТОР® АЭП23-[001-016]-54К-22А (см. стр. 56)
4. Электрическая схема и схема клеммной колодки шкафа управления ГРАНТОР® АЭП40-[001-090]-54К-22А (см. стр. 57)

Шкафы управления ГРАНТОР® на 1 и 2 насоса/вентилятора с мягкими пускателями 380 В, 0,37-45 кВт



МАРКИРОВКА:
АЭП40-XXX-54П-11А
АЭП40-XXX-54КП-22А

Принцип работы

Шкафы управления ГРАНТОР® с мягкими пускателями предназначены для плавного пуска и останова асинхронных двигателей, а также комплексной защиты самого двигателя и приводного механизма.

Шкаф управления ГРАНТОР® данной серии обеспечивает поддержание заданного значения давления путем плавного пуска/останова насосов. Шкаф ведет подсчет времени работы каждого насоса и обеспечивает автоматическое переключение, что позволяет поровну делить количество рабочих часов между всеми насосами установки. Насос с наименьшей наработкой всегда включается первым, а насос с наибольшей наработкой всегда первым отключается.

Реле давления, подсоединенное на стороне нагнетания, сигнализирует о достижении требуемого давления в системе. Пуск насоса инициируется падением давления. Когда давление в системе не достигается в пределах регулируемого времени задержки включения, запускается следующий насос. Когда требуемое давление будет достигнуто, насосы отключаются один за другим.

Шкаф управления ГРАНТОР® обеспечивает пуск резервного насоса, в случае если электродвигатель неисправного насоса отключается из-за перегрузки по току или короткого замыкания. Все функции неисправного насоса автоматически берет на себя другой насос, а неисправность отображается на панели шкафа управления. При возникновении перебоев в сети система автоматически перезапускается.

Пусковой ток при прямом включении на номинальное напряжение в 6-7 раз превышает номинальный, в то время как плавный пуск является щадящим для электродвигателя и механизма, при этом пусковой ток ниже номинального в 2-3 раза, что позволяет существенно уменьшить износ насосов, а также снизить нагрузку на сеть во время пуска.

Прямой пуск является основным фактором, приводящим к преждевременному старению изоляции и перегреву обмоток электродвигателя, и, как следствие, уменьшению его ресурса в несколько раз. Реальный срок эксплуатации электродвигателя в

большей степени зависит не от времени наработки, а от общего количества пусков. Правило Монцингера (см. рис. 10) показывает катастрофическое уменьшение жизненного цикла электродвигателя из-за постоянного превышения температуры в его обмотках.

Основным элементом шкафа управления ГРАНТОР® является мягкий пускатель Fanox ES или Emotron MSF. Первый имеет режим пуска с линейным нарастанием напряжения, а второй – Emotron MSF – несколько вариантов разгона: с линейным нарастанием напряжения, с ограничением тока и с линейным нарастанием момента. Оптимальный запуск возможен благодаря использованию функции «разгон по моменту». В этом случае Emotron MSF следит за необходимым значением момента, обеспечивая пуск с минимальным значением тока. Пусковой ток с активированной функцией «разгон по моменту» в шкафах управления с Emotron MSF на 20 % ниже, чем при пуске двигателя мягким пускателем Fanox ES с разгоном с нарастанием напряжения.

Защиты

Шкаф спроектирован таким образом, чтобы обеспечить максимальную защиту насосов от «сухого» хода (при подключении соответствующего реле в моделях с ES или без подключения в моделях с MSF), от потери, перекоса и неправильного чередования фаз, от короткого замыкания и превышения номинального тока, а также РТС, плюс защита для моделей с MSF. Предусмотрено автоматическое отключение электродвигателей при наличии сигнала внешней ошибки (как правило, сигнал реле защиты от «сухого» хода и термореле электродвигателей, а также при активированной функции мониторинга нагрузки) и автоматическое включение при ее отсутствии.

Индикация

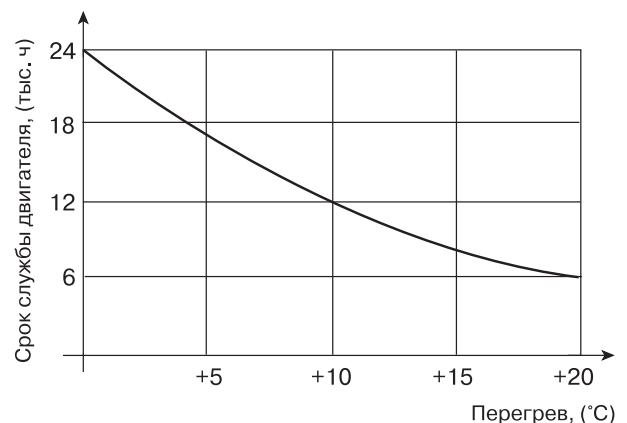


Рис. 10. Правило Монцингера

Шкаф управления обеспечивает визуальное отображение рабочего или аварийного состояния электродвигателя при помощи индикаций «СЕТЬ», «РАБОТА» и «АВАРИЯ» каждого насоса на лицевой панели. Возможно вынести пульт управления мягкими пускателями на дверь шкафа при использовании мягких пускателей Emotron MSF.

Дополнительные модули

Автоматический ввод резервного питания

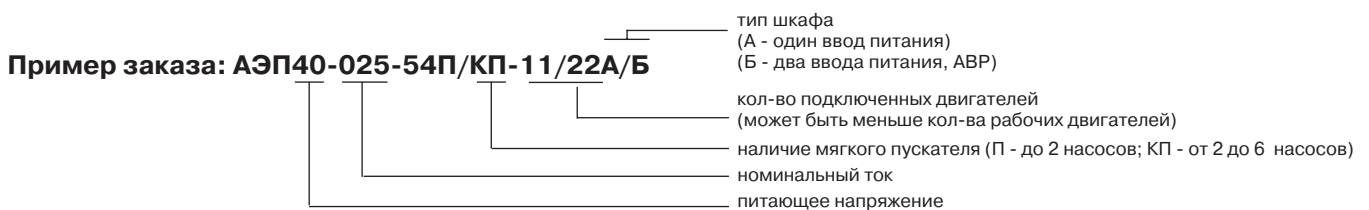
В случае когда на шкаф заводится две линии питания, необходимо заказывать шкаф с АВР, который обеспечивает автоматическое переключение на резервную линию в случае пропадания питания на основной.

Технические характеристики

Напряжение питания	3 x 380 В ± 10 %
Частота сети	50 Гц
Количество подключаемых двигателей	1 или 2
Плавный пуск	Да
Тип мягкого пускателя	Emotron MSF или FANOX ES
Подключаемые датчики	Реле защиты от «сухого» хода, реле давления
Выходные сигналы	«Авария» каждого электродвигателя
Подключение РТС-датчика	Возможно для моделей с MSF
Индикация	«Питание», «Работа/Авария»
Дополнительные модули	Автоматический ввод резервного питания
Температура окружающей среды	-5 °С – 40 °С (средняя t не более 35 °С)
Относительная влажность	20 % – 90 % (без конденсата)
Степень защиты	IP54
Корпус	Пластик или металл
Вентиляция	Принудительная (начиная с АЭП40-008)

Тип шкафа		Напряжение, (В)	Тип пускателя	Мощность, (кВт)	Ток, (А)	Размеры, (мм)	
1 насос	2 насоса					1 насос	2 насоса
АЭП40-001-54П-11А	АЭП40-001-54КП-22А	3 x 380	ES400-3	0,37	0,63-1,0	370 x 275 x 140	500 x 400 x 200
АЭП40-002-54П-11А	АЭП40-002-54КП-22А		ES400-3	0,55	1,0-1,6		
АЭП40-003-54П-11А	АЭП40-003-54КП-22А		ES400-3	0,75	1,6-2,5		
АЭП40-004-54П-11А	АЭП40-004-54КП-22А		ES400-12	1,5	2,5-4,0		
АЭП40-006-54П-11А	АЭП40-006-54КП-22А		ES400-12	2,2	4,0-6,3		
АЭП40-010-54П-11А	АЭП40-010-54КП-22А		ES400-12	4	6,3-10		
АЭП40-016-54П-11А	АЭП40-016-54КП-22А		ES400-25	7,5	10-16	по запросу	
АЭП40-020-54П-11А	АЭП40-020-54КП-22А		ES400-25	9	16-20		
АЭП40-025-54П-11А	АЭП40-025-54КП-22А		ES400-25	11	20-25		
АЭП40-037-54П-11А	АЭП40-037-54КП-22А		MSF-030	22	25-37		
АЭП40-060-54П-11А	АЭП40-060-54КП-22А		MSF-045	30	37-60		
АЭП40-072-54П-11А	АЭП40-072-54КП-22А		MSF-060	37	60-72		
АЭП40-085-54П-11А	АЭП40-085-54КП-22А		MSF-075	45	72-85		
АЭП40-096-54П-11А	АЭП40-096-54КП-22А		MSF-085	55	72-96		

Примечание: Технические характеристики на шкафы управления мощностью более 45 кВт предоставляются по запросу.



Пример: АЭП40-025-54КП-22А

- ▶ Для заказа нестандартных шкафов управления рекомендуется заполнить опросный лист на выбор шкафа управления ГРАНТОР® (см. стр. 78).
- ▶ Более подробную информацию о мягких пускателях можно найти в разделах: «Мягкие пускатели серии MSF», «Мягкие пускатели серии ES» (см. стр. 41, 42).

Приложение: Альбом силовых схем и схем подключения шкафов управления ГРАНТОР®.

1. Электрическая схема и схема клеммной колодки шкафа управления ГРАНТОР® АЭП40-[001-025]-54П-11А (см. стр. 54)
2. Электрическая схема и схема клеммной колодки шкафа управления ГРАНТОР® АЭП40-[030-090]-54П-11А (см. стр. 55)
3. Электрическая схема и схема клеммной колодки шкафа управления ГРАНТОР® АЭП40-[001-025]-54КП-22А (см. стр. 58)
4. Электрическая схема и схема клеммной колодки шкафа управления ГРАНТОР® АЭП40-[030-090]-54КП-22А (см. стр. 59)

Шкафы управления ГРАНТОР® на 1-3 дренажных и канализационных насоса, 220/380 В, 0,14–45 кВт



МАРКИРОВКА:

АЭП23-XXX-54-11У
 АЭП40-XXX-54-11У
 АЭП40-XXX-54П-11У
 АЭП23-XXX-54К-22У
 АЭП40-XXX-54К-22/33У
 АЭП40-XXX-54КП-22/33У

Принцип работы

Для дренажных и канализационных систем выпускаются шкафы управления **ГРАНТОР®** АЭП23/40-XXX-54К-22/33У и АЭП23/40-XXX-54-11У. Они предназначены для управления стандартными асинхронными электродвигателями насосов в соответствии с сигналами управления по уровням.

Шкафы управления имеют два режима управления – Автоматический и Ручной.

В ручном режиме управление электродвигателями осуществляется с лицевой панели шкафа, в автоматическом – от внешних релейных сигналов (поплавок).

Для АЭП23/40-XXX-54-11У: в автоматическом режиме управление осуществляется от 3 поплавков/электродов (три уровня), алгоритм работы следующий:

- 1 уровень (нижний) – стоп насосов
- 2 уровень – пуск насоса

3 уровень (аварийный) – при превышении этого уровня, происходит контрольный пуск насоса, подается сигнал (сух. контакт) «переполнение» на клеммную колодку и на лицевой панели шкафа загорается лампа «ПЕРЕПОЛНЕНИЕ». Возможность заказа дополнительной опции, встраиваемой на заводе: функция кратковременного пуска для предотвращения заклинивания насоса.

Для АЭП23/40-XXX-54К-22У: в автоматическом режиме управление осуществляется от 4 поплавков/электродов (четыре уровня), алгоритм работы следующий:

- 1 уровень (нижний) – стоп насосов
- 2 уровень – пуск одного насоса
- 3 уровень – пуск двух насосов
- 4 уровень (аварийный) – при превышении этого уровня, происходит контрольный пуск двух насосов, подается сигнал (сух. контакт) «переполнение» на клеммную колодку и на лицевой панели шкафа загорается лампа «ПЕРЕПОЛНЕНИЕ».

Для АЭП23/40-XXX-54К-33У: в автоматическом режиме управление осуществляется от 5 поплавков/электродов (пять уровней), алгоритм работы следующий:

- 1 уровень (нижний) – стоп насосов
- 2 уровень – пуск одного насоса
- 3 уровень – пуск двух насосов
- 4 уровень – пуск трех насосов
- 5 уровень (аварийный) – при превышении этого уровня, происходит контрольный пуск трех насосов, подается сигнал (сух. контакт) «переполнение» на клеммную колодку и на лицевой панели шкафа загорается лампа «ПЕРЕПОЛНЕНИЕ».

Имеется возможность подключения к шкафу термореле и/или датчика влажности, встроенных в насосе (терморезистор РТС - опционально). При срабатывании термореле или датчика влажности перезапуск соответствующего насоса происходит только вручную (после выяснения причины срабатывания). Имеется встроенная функция кратковременного пуска для предотвращения заклинивания насоса в шкафах ...-22/33У.

Для обеспечения плавного пуска и останова насоса (избежание гидроударов и ограничение пусковых токов) по желанию заказчика в шкафу может быть использован мягкий пускатель (только для 3-фазных насосов), маркировка шкафа АЭП40-XXX-54КП-22/33У.

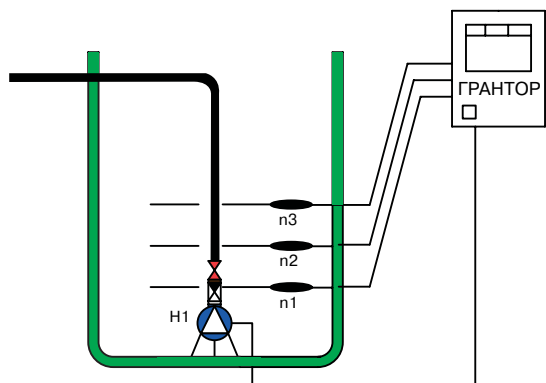
Шкаф управления обеспечивает визуальное отображение рабочего или аварийного состояния электродвигателя насоса, на лицевой панели имеется индикация: «СЕТЬ», «ПЕРЕПОЛНЕНИЕ», «РАБОТА» и «АВАРИЯ» для каждого насоса.

Для диспетчеризации на клеммную колодку выведены сигналы (сух. контакт): «АВАРИЯ» для каждого насоса и «ПЕРЕПОЛНЕНИЕ» (достигнут аварийный уровень).

Имеется функция выравнивания моторесурса насосов (время смены насосов можно изменять) и резервирование при аварии.

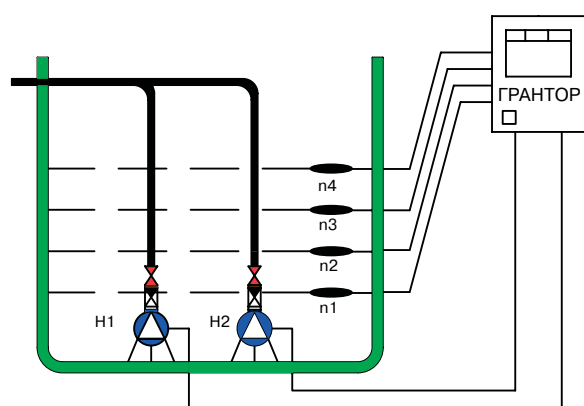
Дополнительные функции шкафа управления по запросу:

- 1) Автоматический ввод резервного питания
- 2) Плавный пуск электродвигателя (только для АЭП40)
- 3) Подключение терморезисторного датчика РТС



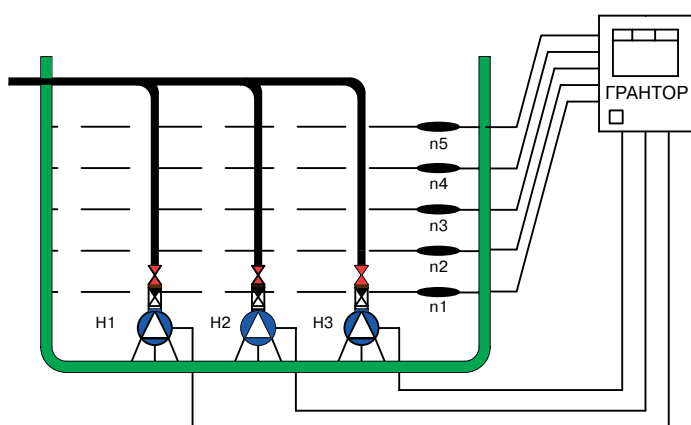
Шкаф управления Грантор 54-11У:

- H1 - насос
- n1 - нижний уровень
- n2 - пуск насоса
- n3 - аварийный (контрольный пуск)



Шкаф управления Грантор 54К-22У:

- H1, H2 - насосы
- n1 - нижний уровень
- n2 - пуск первого насоса
- n3 - пуск двух насосов
- n4 - аварийный (контрольный пуск всех насосов)



Шкаф управления Грантор 54К-33У:

- H1, H2, H3 - насосы
- n1 - нижний уровень
- n2 - пуск первого насоса
- n3 - пуск двух насосов
- n4 - пуск трех насосов
- n5 - аварийный (контрольный пуск всех насосов)

Технические характеристики

Напряжение питания	1 x 220 В ± 10 % для АЭП23 3 x 380 В ± 10 % для АЭП40
Частота сети	50 Гц
Количество подключаемых двигателей	1 насос для АЭП...11У 2 насоса для АЭП...22У 3 насоса для АЭП...33У
Подключаемые датчики	3 поплавка для АЭП...11У 4 поплавка для АЭП...22У 5 поплавков для АЭП...33У
Выходные сигналы	«Авария» каждого насоса, «Переполение»
Индикация	«Сеть», «Работа/Авария» каждого насоса, «Переполение»
Защиты	от короткого замыкания, тепловой перегрузки по току, перегрева двигателя (при подключении термоконтактов), от пропадания, перекаса или неправильной последовательности подключения фаз (контроль фаз - только для шкафов 3 x 380 В)
Температура окружающей среды	-5 °С – 40 °С (средняя t не более 35 °С)
Относительная влажность	20 % – 90 % (без конденсата)
Степень защиты	IP54
Корпус	Металл

1 насос	Напряжение, (В)	Мощность, (кВт)	Ток, (А)	Размеры	
АЭП23-001-54-11У	1 x 220	0,14	0,4-0,63	400 x 400 x 210 (металлический корпус)	
АЭП23-001-54-11У		0,22	0,63-1		
АЭП23-002-54-11У		0,37	1-1,6		
АЭП23-003-54-11У		0,55	1,6-2,5		
АЭП23-004-54-11У		1,1	2,5-4		
АЭП23-006-54-11У		1,5	4-6,3		
АЭП23-010-54-11У		2,2	6,3-10		
АЭП23-016-54-11У		4	10-16		
АЭП40-001-54-11У	3 x 380	0,25	0,4-0,63		500 x 400 x 210 (металлический корпус)
АЭП40-001-54-11У		0,37	0,63-1		
АЭП40-002-54-11У		0,55	1-1,6		
АЭП40-003-54-11У		0,75	1,6-2,5		
АЭП40-004-54-11У		1,5	2,5-4		
АЭП40-006-54-11У		2,2	4-6,3		
АЭП40-010-54-11У		4	6,3-10		
АЭП40-016-54-11У		7,5	10-16		
АЭП40-020-54-11У		9	16-20	700 x 500 x 250 (металлический корпус)	
АЭП40-025-54-11У		11	20-25		
АЭП40-031-54-11У		15	22-31		
АЭП40-037-54-11У		18	28-37		
АЭП40-050-54-11У		22	40-50		
АЭП40-060-54-11У		30	45-60		
АЭП40-075-54-11У		37	57-75		
АЭП40-090-54-11У		45	70-90		

2 насоса	Напряжение, (В)	Мощность, (кВт)	Ток, (А)	Размеры
АЭП23-001-54К-22У	1 x 220	0,14	0,4-0,63	500 x 400 x 210 (металлический корпус)
АЭП23-001-54К-22У		0,22	0,63-1	
АЭП23-002-54К-22У		0,37	1-1,6	
АЭП23-003-54К-22У		0,55	1,6-2,5	
АЭП23-004-54К-22У		1,1	2,5-4	
АЭП23-006-54К-22У		1,5	4-6,3	
АЭП23-010-54К-22У		2,2	6,3-10	
АЭП23-016-54К-22У		4	10-16	
АЭП40-001-54К-22У	3 x 380	0,25	0,4-0,63	
АЭП40-001-54К-22У		0,37	0,63-1	
АЭП40-002-54К-22У		0,55	1-1,6	
АЭП40-003-54К-22У		0,75	1,6-2,5	
АЭП40-004-54К-22У		1,5	2,5-4	
АЭП40-006-54К-22У		2,2	4-6,3	
АЭП40-010-54К-22У		4	6,3-10	
АЭП40-016-54К-22У		7,5	10-16	
АЭП40-020-54К-22У		9	16-20	
АЭП40-025-54К-22У		11	20-25	
АЭП40-031-54К-22У		15	22-31	
АЭП40-037-54К-22У		18	28-37	
АЭП40-050-54К-22У		22	40-50	
АЭП40-060-54К-22У		30	45-60	
АЭП40-075-54К-22У		37	57-75	
АЭП40-090-54К-22У		45	70-90	

3 насоса	Напряжение, (В)	Мощность, (кВт)	Ток, (А)	Размеры
АЭП23-001-54К-33У	1 x 220	0,14	0,4-0,63	700 x 500 x 250 (металлический корпус)
АЭП23-001-54К-33У		0,22	0,63-1	
АЭП23-002-54К-33У		0,37	1-1,6	
АЭП23-003-54К-33У		0,55	1,6-2,5	
АЭП23-004-54К-33У		1,1	2,5-4	
АЭП23-006-54К-33У		1,5	4-6,3	
АЭП23-010-54К-33У		2,2	6,3-10	
АЭП23-016-54К-33У		4	10-16	
АЭП40-001-54К-33У	3 x 380	0,25	0,4-0,63	
АЭП40-001-54К-33У		0,37	0,63-1	
АЭП40-002-54К-33У		0,55	1-1,6	
АЭП40-003-54К-33У		0,75	1,6-2,5	
АЭП40-004-54К-33У		1,5	2,5-4	
АЭП40-006-54К-33У		2,2	4-6,3	
АЭП40-010-54К-33У		4	6,3-10	
АЭП40-016-54К-33У		7,5	10-16	
АЭП40-020-54К-33У		9	16-20	
АЭП40-025-54К-33У		11	20-25	
АЭП40-031-54К-33У		15	22-31	
АЭП40-037-54К-33У		18	28-37	
АЭП40-050-54К-33У		22	40-50	
АЭП40-060-54К-33У		30	45-60	
АЭП40-075-54К-33У		37	57-75	
АЭП40-090-54К-33У		45	70-90	

Примечание. Технические характеристики на шкафы управления мощностью более 45 кВт предоставляются по запросу.

Приложение: Альбом силовых схем и схем подключения шкафов управления ГРАНТОР®.

1. Электрическая схема и схема клеммной колодки шкафа управления ГРАНТОР® АЭП40-[001-090]-54-11У (см. стр. 60)
2. Электрическая схема и схема клеммной колодки шкафа управления ГРАНТОР® АЭП23-[001-016]-54К-22У (см. стр. 61)
3. Электрическая схема и схема клеммной колодки шкафа управления ГРАНТОР® АЭП40-[001-090]-54К-22У (см. стр. 62)
4. Электрическая схема и схема клеммной колодки шкафа управления ГРАНТОР® АЭП40-[001-025]-54КП-22У (см. стр. 63)
5. Электрическая схема и схема клеммной колодки шкафа управления ГРАНТОР® АЭП40-[030-090]-54КП-22У (см. стр. 64)
6. Электрическая схема и схема клеммной колодки шкафа управления ГРАНТОР® АЭП40-[001-090]-54К-33У (см. стр. 65)
7. Электрическая схема и схема клеммной колодки шкафа управления ГРАНТОР® АЭП40-[001-025]-54КП-33У (см. стр. 66)
8. Электрическая схема и схема клеммной колодки шкафа управления ГРАНТОР® АЭП40-[030-090]-54КП-33У (см. стр. 67)

Шкафы управления ГРАНТОР® на 1–6 центробежных насосов любого типа со встроенным преобразователем частоты FDU, 380 В, 0,37–45 кВт



МАРКИРОВКА:

АЭП40-XXX-54Ч-11/22/33/44/55/66А
АЭП40-XXX-54ЧП-22/33/44/55/66А

Принцип работы

Шкаф управления ГРАНТОР® с преобразователем частоты предназначен для управления группой от одного до шести электродвигателей насосов.

Применение частотного регулирования в управлении насосными установками обеспечивает точное поддержание заданных параметров системы при минимальных потерях в двигателе и экономию электроэнергии.

Принцип работы шкафа основан на хорошо зарекомендовавшей себя схеме каскадного включения электроприводов. Рассмотрим этот принцип на примере станций повышения давления.

Сигнал от датчика давления сравнивается с фиксированным заданием преобразователя частоты. Рассогласование между этими сигналами, задает частоту вращения крыльчатки насоса.

В начале работы выбирается основной насос на основании оценки времени минимальной наработки. Основной насос – это насос, который в данный момент работает от преобразователя частоты, далее по тексту – насос-мастер. Дополнительные и резервные насосы подключаются напрямую к питающей сети. Преобразователь частоты подключается к основному насосу и начинает работу. По достижении определенной частоты вращения крыльчатки насоса, связанной с возрастанием расхода воды в системе, в работу включается следующий насос. И так до тех пор, пока давление в системе не достигнет заданного значения. По прохождении определенного времени (возможна регулировка), система

даст команду на смену насоса-мастера. При этом, те насосы, между которыми происходит переключение, останавливаются, преобразователь частоты выбирает новый насос-мастер в зависимости от времени работы, и система запускается снова. Этот принцип обеспечивает равномерную выработку моторесурса между всеми насосами в системе.

Для корректного подсоединения датчика давления он должен иметь выход 4–20 мА (либо возможна настройка на сигнал 0–20 мА).

Шкаф управления ГРАНТОР® с преобразователем частоты обеспечивает управление работой от одного до шести электродвигателей с идентичными параметрами. Основной двигатель работает от преобразователя частоты, а дополнительные или резервные электродвигатели подключаются непосредственно к питающей сети.

Шкаф управления ГРАНТОР® имеет два режима управления – Ручной и Автоматический. Выбор режима управления осуществляется пользователем. В ручном режиме управление насосами осуществляется с лицевой панели шкафа, в автоматическом – по сигналу внешнего датчика давления. В автоматическом режиме в случае неисправности основного насоса шкаф автоматически включит в работу резервный, а на лицевой панели шкафа загорится лампа «АВАРИЯ» соответствующего насоса.

Шкаф управления ГРАНТОР® обеспечивает периодическую смену функций электродвигателей (основного и дополнительного) через заданные интервалы времени работы с целью выравнивания ресурса. Время переключения насосов можно менять в меню преобразователя частоты.

Преобразователь частоты обеспечивает плавный пуск только того электродвигателя, который подключен непосредственно к нему, остальные электродвигатели в стандартном шкафу АЭП40-XXX-54Ч-ХХА/Б пускаются напрямую от сети. Если используются электродвигатели большой мощности, рекомендуется пускать дополнительные электродвигатели через мягкие пускатели для снижения пусковых токов и увеличения общего ресурса насоса. В этом случае следует заказывать шкаф управления ГРАНТОР® с преобразователем частоты и мягкими пускателями. Техническая информация по данным шкафам предоставляется по запросу.

Шкаф управления ГРАНТОР® обеспечивает комплексную защиту электродвигателей.

Для диспетчеризации предусмотрены выходные релейные сигналы аварии для каждого насоса.

Слежение за нагрузкой механизма, а точнее цифровая система слежения за перегрузкой и недогрузкой механизма – одно из свойств мягких пускателей MSF и преобразователей частоты серии FDU.

Уникальность ее в том, что метод слежения основан на простой и изящной идее использования двигателя в качестве датчика. Это означает, что мягкий пускатель или преобразователь частоты постоянно отслеживает изменения нагрузки и работы привода. Реагируя на эти изменения соответствующим образом, MSF предупреждает как аварии оборудования, так и травмы персонала. Подается сигнал при перегрузке или недогрузке различных механизмов, например, насосов или вентиляторов.

Для защиты системы вы можете установить два уровня отключения оборудования, два предупреждающих сигнала, время задержки срабатывания и т. д. Система мониторинга намного более точна, чем токовая защита. Ее использование позволяет избежать использования реле защиты от «сухого» хода насоса, а также предотвратить поломку механизма в случае обрыва ремня вентилятора или заклинивания ротора.

Защиты

Шкаф спроектирован таким образом, чтобы обеспечить максимальную защиту насосов. Он защищает насосы от «сухого» хода (при подключении соответствующего реле), от потери, перекося и неправильного чередования фаз, от короткого замыкания и превышения номинального тока (тепловая защита по току).

Предусмотрено автоматическое отключение электродвигателей при наличии сигнала о перегреве электродвигателей с термореле и автоматическое включение при его отсутствии. Опционально возможно подключение терморезисторов РТС.

Индикация

На лицевой панели имеется индикация «СЕТЬ», «Авария ПЧ», «РАБОТА» и «АВАРИЯ» каждого насоса, что обеспечивает визуальное отображение рабочего или аварийного состояния каждого электродвигателя и аварии преобразователя частоты.

Дополнительные модули

Плавный пуск

Для обеспечения плавного пуска и останова насоса во избежание гидроударов и ограничения пусковых токов по желанию заказчика в шкафу может быть установлен мягкий пускатель (только для трехфазных насосов).

Автоматический ввод резервного питания АВР

В случае когда на шкаф заводится две линии питания, необходимо заказывать шкаф со встроенным АВР, который обеспечивает автоматическое переключение на резервную линию в случае пропадания питания на основной.

Подключение терморезисторного датчика РТС

Обеспечивает температурную защиту двигателя путем прямого измерения температуры в двигателе. В стандартном варианте в шкафу управления РТС-защита не может быть обеспечена полностью, несмотря на наличие РТС-входа у преобразователя частоты. Поэтому для температурной защиты каждого двигателя необходимо заказывать шкаф с дополнительной опцией.

Режим день/ночь

Дополнительная установка таймера переключения режимов позволяет программировать два различных уровня задания давления, один из них активируется днем, другой – ночью.

Вынесенный дисплей ПЧ

По желанию возможно вынести дисплей преобразователя частоты на переднюю панель шкафа управления, что позволяет удобно осуществить настройку всех параметров преобразователя частоты.

Подключение по интерфейсу

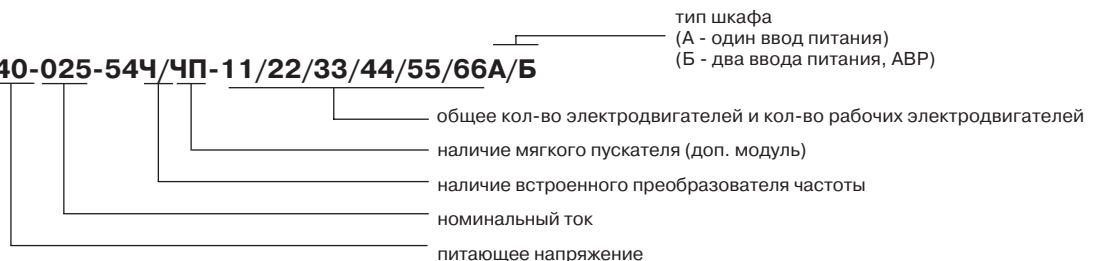
Подключение к внешним системам управления и диспетчеризации через последовательные интерфейсы RS232/485 выбранным протоколом (Modbus или Profibus).

Контроль «сухого» хода, обрыва привода муфты/лопаток

Подключение на каждый насос для определения обрыва приводной муфты/лопаток насосов. Аналог работы ДЭМ.

- ▶ Технические характеристики на шкафы управления мощностью более 45 кВт предоставляются по запросу.
- ▶ Максимальная мощность шкафа управления с преобразователем частоты ограничена только максимальной мощностью преобразователя частоты.
- ▶ Для заказа нестандартных шкафов управления рекомендуется заполнить опросный лист на шкаф управления ГРАНТОР® (см. стр. 79).

Пример заказа: АЭП40-025-54Ч/ЧП-11/22/33/44/55/66А/Б



Пример: АЭП40-025-54Ч-33А

Технические характеристики

Напряжение питания	3 x 380 В ± 10 % для АЭП40
Частота сети	50 Гц
Количество подключаемых насосов	1 насос для АЭП...11А 2 насоса для АЭП...22А 3 насоса для АЭП...33А (максимум 7 насосов)
Схема переключений	Основной + дополнительный для АЭП...22А Основной + два дополнительных для АЭП...33А
Режимы работы	Ручной/Автоматический
Время переключения насосов	24 ч
Тип преобразователя частоты	Emotron FDU40
Подключаемые датчики	Реле защиты от «сухого» хода, реле давления, термореле
Выходные сигналы	«Авария» (каждого насоса), «Авария ПЧ»
Индикация	«Сеть», «Работа/Авария» (каждого насоса), «Авария ПЧ»
Дополнительные модули	Автоматический ввод резервного питания Плавный пуск на дополнительные насосы Подключение РТС-датчиков на каждый насос Режим день/ночь ЖК-дисплей Подключение по интерфейсу Контроль «сухого» хода, обрыва муфты/лопаток каждого насоса
Температура окружающей среды	-5 °С – 40 °С (средняя t не более 35 °С)
Относительная влажность	20 % – 90 % (без конденсата)
Степень защиты	IP54
Корпус	Металл
Вентиляция	Принудительная (начиная с АЭП40-008)

Тип	Напряжение, (В)	Мощность, (кВт)	Ток, (А)	Размеры, (мм)	
				11 А	22 А и 33 А
АЭП40-003-54Ч-...	380 В (с преобразователем частоты)	0,75	1,6-2,5	700 x 500 x 260	800 x 600 x 300
АЭП40-004-54Ч-...		1,5	2,5-4		
АЭП40-006-54Ч-...		2,2	4-6		
АЭП40-008-54Ч-...		3	6-7,5		
АЭП40-010-54Ч-...		4	6-9,5		
АЭП40-013-54Ч-...		5,5	10-13	800 x 600 x 300	1000 x 600 x 400
АЭП40-016-54Ч-...		7,5	10-16		
АЭП40-018-54Ч-...		7,5	16-18		
АЭП40-025-54Ч-...		11	20-25		
АЭП40-031-54Ч-...		15	22-31		
АЭП40-037-54Ч-...		18	28-37	1000 x 600 x 400	1200 x 800 x 400
АЭП40-046-54Ч-...		22	40-46		
АЭП40-060-54Ч-...		30	45-61		
АЭП40-073-54Ч-...		37	57-73	1200 x 800 x 400	1600 x 800 x 400
АЭП40-090-54Ч-...		45	70-90		
АЭП40-003-54ЧП-...	380 В (с преобразователем частоты и мягким пускателем)	0,75	1,6-2,5	-	1000 x 600 x 400
АЭП40-004-54ЧП-...		1,5	2,5-4		
АЭП40-006-54ЧП-...		2,2	4-6		
АЭП40-008-54ЧП-...		3	6-7,5		
АЭП40-010-54ЧП-...		4	6-9,5		
АЭП40-013-54ЧП-...		5,5	10-13		
АЭП40-018-54ЧП-...		7,5	16-18		

Приложение. Альбом силовых схем и схем подключения шкафов управления ГРАНТОР®.

1. Электрическая схема и схема клеммной колодки шкафа управления ГРАНТОР® АЭП40-[001-090]-54Ч-11А (см. стр. 68)
2. Электрическая схема и схема клеммной колодки шкафа управления ГРАНТОР® АЭП40-[001-090]-54Ч-11Б (см. стр. 69)
3. Электрическая схема и схема клеммной колодки шкафа управления ГРАНТОР® АЭП40-[001-090]-54Ч-22А (см. стр. 70)
4. Электрическая схема и схема клеммной колодки шкафа управления ГРАНТОР® АЭП40-[001-090]-54Ч-22Б (см. стр. 71)
5. Электрическая схема и схема клеммной колодки шкафа управления ГРАНТОР® АЭП40-[001-090]-54ЧП-22А (см. стр. 72)
6. Электрическая схема и схема клеммной колодки шкафа управления ГРАНТОР® АЭП40-[001-090]-54Ч-33А (см. стр. 73)
7. Электрическая схема и схема клеммной колодки шкафа управления ГРАНТОР® АЭП40-[001-090]-54Ч-33Б (см. стр. 74)
8. Электрическая схема и схема клеммной колодки шкафа управления ГРАНТОР® АЭП40-[001-090]-54ЧП-33А (см. стр. 75)

Шкафы управления ГРАНТОР® на 2 пожарных насоса, 380 В, 0,37-45 кВт



МАРКИРОВКА:
АЭП40-XXX-54К-21П

Принцип работы

Шкаф управления пожарными насосами создан для работы в двух системах: спринклерная система и кнопочная по сигналу ПОЖАР. Шкаф управления предусматривает два режима управления: Ручной (местный) и Автоматический.

Ручной режим управления насосами осуществляется кнопками «Пуск/Стоп» с лицевой панели шкафа в обеих системах.

Автоматический режим в спринклерной системе организован следующим образом: пуск/останов рабочего насоса происходит по сигналу от реле

давления. Когда колба спринклера лопаается от температуры, происходит резкое падение давления в системе и загорается индикация «Пожар» и насос начинает работать до тех пор, пока не будет нажата клавиша СТОП кнопки «Пожар» на лицевой панели шкафа управления.

Автоматический режим в кнопочной системе организован следующим образом: пуск/останов рабочего насоса происходит по внешнему сигналу «Пожар» или при нажатии этой кнопки на лицевой панели шкафа. Приходит сигнал о положении задвижки, и в течение 15 секунд (установка пользователем) шкаф работает независимо от реле давления. Если задвижка не открыта, а давление возрастает, то шкаф выключит насос по сигналу от реле давления. При резком падении давления загорается индикация «Пожар» и насос начинает работать до тех пор, пока не будет нажата клавиша СТОП кнопки «Пожар» на лицевой панели шкафа управления.

В шкафу в автоматическом режиме насосы работают по схеме рабочий/резервный, в случае неисправности рабочего насоса шкаф автоматически включит в работу резервный, а на лицевой панели шкафа загорится лампа «Авария» соответствующего насоса.

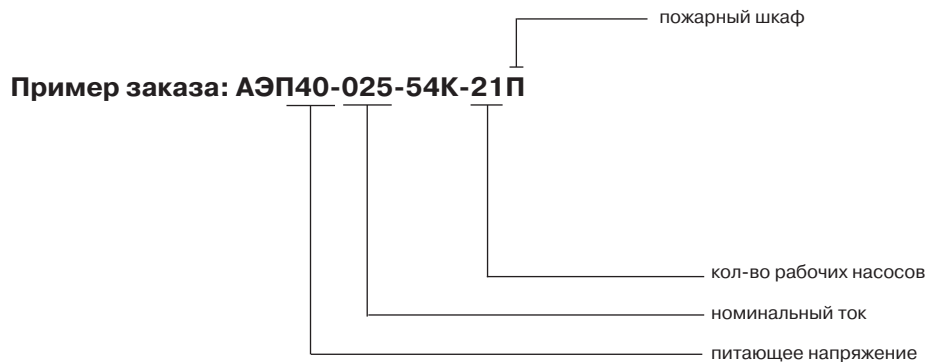
На лицевой панели шкафа имеются лампы «Сеть 1», «Сеть 2», «Работа/Авария» каждого насоса, «Пожар», «Общая неисправность», информация о положении задвижки и кнопка «Пожар» для пуска/останова шкафа в автоматическом режиме. Для диспетчеризации предусмотрены выходные релейные сигналы «Работа» и «Авария» каждого насоса.

Технические характеристики

Напряжение питания	3 x 380 В ± 10 %
Частота сети	50 Гц
Количество подключаемых насосов	2
Схема работы насосов	основой + резервный
Режимы работы	«Ручной»/«Автоматический»
Подключаемые датчики (входные сигналы)	Реле защиты от «сухого» хода, подключение ДЭМ, реле давления, внешний пуск от датчика «ПОЖАР» (релейный сигнал)
Выходные сигналы	«Авария», «Работа» (каждого насоса)
Индикация	«Сеть 1», «Сеть 2», «Работа»/«Авария», «Пожар», «Общая неисправность», положение задвижки
Дополнительные модули	Плавный пуск
Температура окружающей среды	-5 °С – 40 °С (средняя t не более 35 °С)
Относительная влажность	20 % – 90 % (без конденсата)
Степень защиты	IP54
Корпус	Металл

Тип	Напряжение, (В)	Мощность, (кВт)	Ток, (А)	Размеры, (мм)
АЭП40-003-54К-21П	3 x 380	0,75	1,6-2,5	800 x 600 x 300
АЭП40-004-54К-21П		1,5	2,5-4	
АЭП40-006-54К-21П		2,2	4-6,3	
АЭП40-010-54К-21П		4	6,3-10	
АЭП40-016-54К-21П		7,5	10-16	
АЭП40-020-54К-21П		9	16-20	1000 x 600 x 400
АЭП40-025-54К-21П		11	20-25	
АЭП40-031-54К-21П		15	22-31	
АЭП40-037-54К-21П		18	28-37	
АЭП40-046-54К-21П		22	37-50	
АЭП40-060-54К-21П		30	45-60	1200 x 800 x 400
АЭП40-073-54К-21П		37	57-75	
АЭП40-090-54К-21П		45	70-90	

- ▶ Технические характеристики шкафов управления мощностью более 45 кВт предоставляются по запросу.
- ▶ Для заказа нестандартных шкафов управления рекомендуется заполнить опросный лист на выбор шкафа управления ГРАНТОР® (см. стр. 79).



Приложение. Альбом силовых схем и схем подключения шкафов управления ГРАНТОР®.
1. Электрическая схема и схема клеммной колодки шкафа управления ГРАНТОР® АЭП40-[001-090]-54К-21П (см. стр. 78)

Шкафы управления ГРАНТОР® для электрифицированных задвижек трубопроводов, 220/380 В, 0,14-0,55 кВт



МАРКИРОВКА:
АЭП 23-XXX-54-113
АЭП 40-XXX-54-113

- ▶ AUMA SG03.3-SG05.3 220 В
- ▶ AUMA SG05.1-SG12.1 220 В
- ▶ AUMA SG05.1-SG12.1 380 В
- ▶ AUMA SA(R) 07.1-16.1 220 В
- ▶ AUMA SA(R) 07.1-16.1 380 В
- ▶ EI-O-MATIC EL35/55 220 В
- ▶ VALPES EK, ER 220 В

Шкафы выполнены согласно стандартным схемам управления соответствующих электроприводов. Управление электроприводом задвижки осуществляется в двух режимах: ручном (местном) и дистанционном. Режим выбирается переключателем на лицевой панели **Шкафа**. В ручном режиме управление электроприводом осуществляется с лицевой панели шкафа кнопками «Открыть/Стоп/Закрыть». В дистанционном режиме управление осуществляется от внешнего релейного сигнала, останов происходит автоматически по достижении конечных выключателей электропривода, т. е. задвижка меняет свое положение каждый раз при поступлении сигнала или же при переключении тумблера с лицевой панели шкафа кнопкой «Стоп».

Предусмотрена индикация наличия питающего напряжения «СЕТЬ», положения задвижки «ОТКРЫТО» или «ЗАКРЫТО» и «ПЕРЕГРУЗКА»*.

В зависимости от типа управляемого электропривода в шкафу могут быть предусмотрены дополнительные функции. Для получения детальной информации свяжитесь с Вашим поставщиком.

В линейке продукции Компании АДЛ существуют стандартные **Шкафы**, которые подходят для управления следующими электроприводами задвижек:

Технические характеристики

Напряжение питания	1 x 220 В ± 10 % для АЭП23 3 x 380 В ± 10% для АЭП40
Частота сети	50 Гц
Количество подключаемых приводов	1
Режим управления	«Местный/Дистанционный»
Входные сигналы	Внешний пуск
Индикация	«Сеть», «Открыто», «Закрыто», «Перегрузка»*
Температура окружающей среды	-5 °С – 40 °С (средняя t не более 35 °С)
Относительная влажность	20 % – 90 % (без конденсата)
Степень защиты	IP54, IP65
Корпус	Высококачественный пластик

Примечание. *В случае если в привод встроены соответствующие реле перегрузки.
Более подробно см. Альбом Схем.

Тип	Подходит для привода	Размеры, (мм)
АЭП23-XXX-54-113	AUMA серии SA и SG на 220 В	370 x 275 x 140
АЭП40-XXX-54-113	AUMA серии SA и SG на 380 В	370 x 275 x 140

▶ Более подробную информацию об электроприводах см. каталог «Сервоприводы для трубопроводной арматуры» Компании АДЛ.

Пример заказа: АЭП40-003-54-113 для AUMA SA 07.5 380 В

тип привода

маркировка шкафа

Приложение. Альбом силовых схем и схем подключения шкафов управления ГРАНТОР®.

1. Схема подключения Шкафа управления ГРАНТОР® для электроприводов AUMA (220 В) АЭП23-XXX-54-113 (см. стр. 76)
2. Схема подключения Шкафа управления ГРАНТОР® для электроприводов AUMA (380 В) АЭП40-XXX-54-113 (см. стр. 77)

Вводные распределительные шкафы ГРАНТОР® СЕЛЕКТ

Вводные распределительные устройства/
распределительные панели АВР (автоматический ввод резервного питания), АРП и РП



МАРКИРОВКА:
РП23-XXX-X.XX.X-XXA
РП40-XXX-X.XX.X-XXA
АРП40-XXX-XXA
АРП69-XXX-XXA

Вводные распределительные устройства **ГРАНТОР® СЕЛЕКТ** серии **АРП** (далее ВРУ серии АРП) для жилых, общественных и промышленных зданий предназначены для приема, распределения и учета электрической энергии напряжением 220/380/690 В трехфазного переменного тока частотой 50 Гц в сетях с глухозаземленной и изолированной нейтралью для защиты линий при перегрузках и коротких замыканиях, а также нечастых (до 6 включений в час) оперативных включениях и отключениях электрических сетей. Они объединяют коммутационно-защитную аппаратуру внутренних распределительных сетей. ВРУ комплектуется как из отдельных панелей одностороннего обслуживания, так и в одиночном шкафу.

Клеммы подключения рассчитаны на подключение алюминиевого кабеля. ВРУ серии **АРП**, совмещенные с распределительной панелью **РП**, называются комбинированными **АРП/РП**. ВРУ серии **АРП** смонтированы таким образом, что имеется защита от прямого прикосновения к токоведущим частям, в случае если открыта передняя дверь. Они представляют собой металлические или пластиковые шкафы напольного или настенного исполнения. Ввод может быть как сверху, так и снизу. Компоновка ВРУ из отдельных панелей или единой конструкцией производится при разработке проектов электрооборудования зданий. Модульная конструкция устройств позволяет их произвольное расположение на общем фоне шкафа. По заказу возможно изготовление нестандартных вариантов шкафов, отличающихся расположением устройств, комплектацией или схемой.

Автоматическое распределение питания

Шкафы распределения электропитания **ГРАНТОР® СЕЛЕКТ** серии **АРП** выпускаются в нескольких модификациях:

- 1) с одним вводом питания (модификация А);
- 2) с двумя – основным и резервным – вводами питания (модификация Б);
- 3) со счетчиком электроэнергии (модификация С);
- 4) с компенсирующими конденсаторами (модификация К);
- 5) с дросселями (модификация Д).

Модификация отражена в маркировке шкафа управления.

В шкафах распределения **ГРАНТОР® СЕЛЕКТ** серии **АРП** с автоматическим вводом резервного питания (модификация Б), имеется возможность выбора основного (резервного) ввода питания, кроме того, на панели оператора выведена световая сигнализация по наличию питания на каждом из вводов.

Основные функции, которые обеспечивает шкаф распределения электропитания с автоматическим вводом резерва (модификация Б):

- автоматическое переключение с основного на резервный ввод при пропадании одной из фаз основного ввода, и наоборот;
- автоматическое отключение от питающей сети при пропадании одной из фаз на обоих вводах и автоматическое включение при их появлении;
- контроль напряжения на вводах;
- защиту питающей сети от короткого замыкания сети на грузки;
- селективность отключения.

Унифицированная модульная структура шкафов распределения питания АРП и РП позволяет собрать шкаф распределения питания любой сложности и конфигурации из стандартных блоков, при этом, надежность системы не ухудшится.

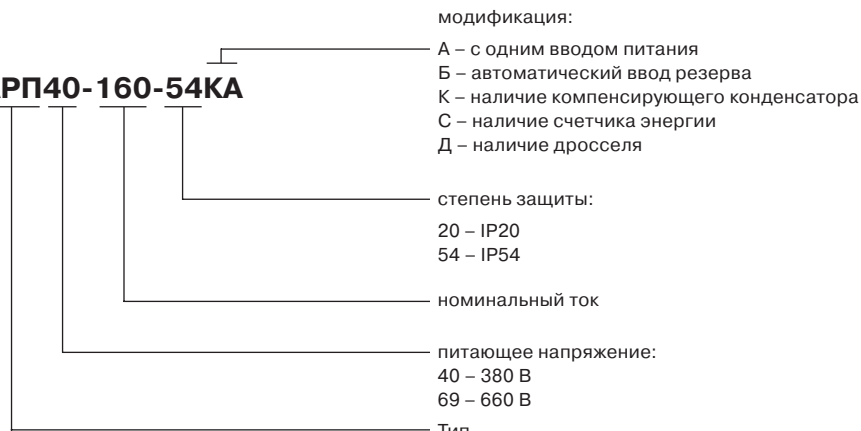
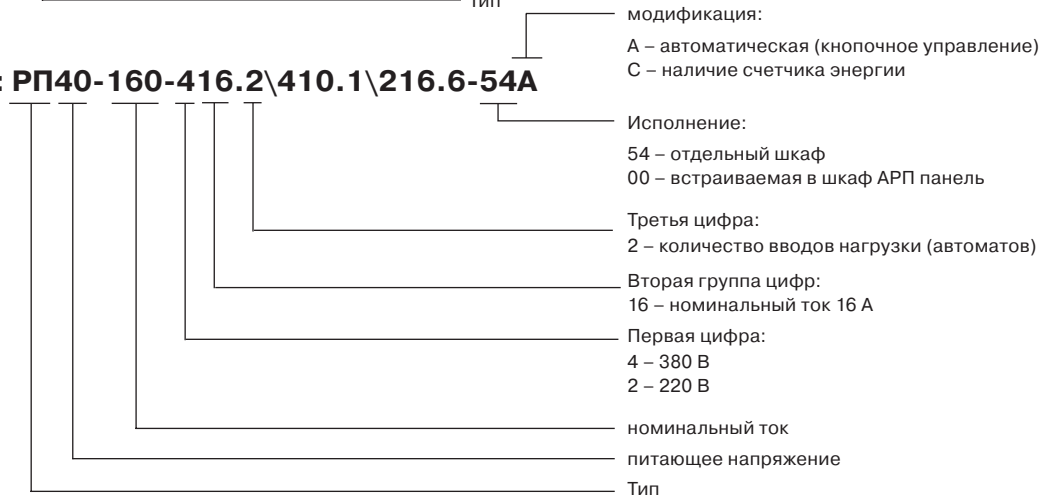
Архитектура панелей распределения РП такова, что позволяет использовать панель РП в качестве автономных шкафов распределения питания (щитки освещения, групповые щитки, вторичные распределительные устройства и этажные щитки).

Технические характеристики

Напряжение питания	3 x 380 В ±10 % для АРП40
Частота сети	50 Гц
Высота над уровнем моря	2000 м
Температура окружающей среды	+5 °С – 40 °С (с подогревом при t от -20 °С и ниже)
Относительная влажность	Не более 60 % (при t = 40 °С)
Степень защиты	IP54
Корпус	Металл или пластик
Окружающая среда	Невзрывоопасная, не содержащая агрессивных паров и газов в концентрациях, разрушающих металлы и изоляцию, не насыщенная токопроводящей пылью и водяными парами
Место установки	Защищенное от затопления водой или другими жидкостями, от проникновения радиации, резких толчков (ударов) и сильной тряски
Рабочее положение в пространстве	Вертикальное (допустимое отклонение от вертикали – 5° в любую сторону)

Тип	Напряжение, (В)	Ток, (А)	Размеры
АРП40-160-54А	380, АРП	160	по запросу
АРП40-250-54А		250	
АРП40-630-54А		630	
АРП40-800-54А		800	
РП40-160-416.2\410.1\216.6-54А	380, РП	160 А	по запросу
РП40-320-416.4\410.2\216.12-54А		320 А	

► Для заказа нестандартных шкафов управления рекомендуется заполнить опросный лист на выбор шкафа управления ГРАНТОР® (см. стр. 81).

Пример обозначения Вводно-распределительного устройства ГРАНТОР® СЕЛЕКТ типа АРП/РП**Пример заказа: АРП40-160-54КА****Пример заказа: РП40-160-416.2\410.1\216.6-54А**

РАЗДЕЛ 4. МОДИФИКАЦИИ ШКАФОВ УПРАВЛЕНИЯ И ДОПОЛНИТЕЛЬНЫЕ УСТРОЙСТВА



Автоматический ввод резервного питания

Шкафы управления **ГРАНТОР®** выпускаются в двух модификациях:

- с одним вводом питания (модификация А);
- с двумя (основным и резервным) вводами питания (модификация Б).

Модификация отражена в маркировке шкафа управления. Существует возможность установить АВР внутрь шкафа или отдельно. Если шкаф АВР поставляется отдельно, то он имеет модификацию АРП (РП).

В шкафах управления **ГРАНТОР®** с автоматическим вводом резервного питания (модификация Б) имеется возможность выбора основного или резервного ввода питания, кроме того, на панели оператора выведена дополнительная световая сигнализация по наличию питания на каждом из вводов.

Основные функции, которые обеспечивает шкаф управления с автоматическим вводом питания (модификация Б):

- автоматическое переключение с основного на резервный ввод питания при пропадании одной из фаз основного ввода, и наоборот;
- автоматическое отключение от питающей сети при пропадании одной из фаз на обоих вводах питания и автоматическое включение при ее появлении;
- автоматический ввод резервного питания.
- выбор основного ввода.

Приложение. Альбом силовых схем и схем подключения шкафов управления **ГРАНТОР®**.

1. Электрическая схема и схема клеммной колодки шкафа управления Автоматический ввод резерва (см. стр. 48).

Блок сигналов интерфейса RS 232/485 протокол Modbus RTU (встраивается на заводе)

Шкафы управления **ГРАНТОР®** с мягкими пускателями АЭП40-...54П или преобразователями частоты АЭП40-...54С дополнительно могут быть укомплектованы платой последовательной связи. Она пред-

назначена для обмена данными между преобразователем частоты или мягким пускателем и управляющим устройством (компьютером, контроллером и т. д.) по протоколу Modbus RTU через интерфейсы RS232/RS485. Кроме того, указанные серии могут быть укомплектованы платами, использующими протоколы обмена Profibus-DP.

Блок выходных дросселей (встраивается на заводе)

Использование выходных дросселей бывает необходимо только в шкафах управления **ГРАНТОР®** серии АЭП40-...54С с преобразователями частоты. Необходимость их применения определяется длиной кабеля, соединяющего шкаф управления и электродвигатель. Эти дроссели могут служить как входными фильтрами для шкафов с преобразователями, так и мягкими пускателями.

При большой длине экранированного кабеля двигателя используйте выходные дроссели для исключения опасности перегрузок по току (из-за высоких токов заряда емкости кабеля). Для преобразователей VFB/VFX/FDU допускается работа без применения дросселей при длине экранированного кабеля не более 100 м, кроме размера X1 (номинальный ток до 13 А), для которого длина кабеля не должна превышать 40 м. Для преобразователей частоты серии DFE максимальная длина кабеля составляет 50 м, для преобразователей серии CF – 20 м. Дроссели выбираются в соответствии с номинальным током электродвигателя.

Дроссели также необходимы для согласования выходных токов в случае использования единого кабеля питания электродвигателя от преобразователей частоты размером X10, X15.

В дополнение к выходным дросселям шкаф управления **ГРАНТОР®** АЭП40\69-XXX-54С может быть укомплектован **блоком ограничения перенапряжений** (справедливо только для ПЧ серий VFB/VFX и FDU). Он предназначен для снижения пиков перенапряжения на клеммах электродвигателя.



Блок выносного пульта преобразователя частоты (встраивается на заводе)



Шкафы управления **ГРАНТОР®** с мягкими пускателями АЭП40-...54П или преобразователями частоты АЭП40-...54Ч могут быть укомплектованы выносной панелью.

Для комплектации шкафа управления дополнительными устройствами рекомендуется заполнить опросный лист на выбор шкафа управления **ГРАНТОР®** (см. стр. 78).

Блок работы с датчиком РТС (встраивается на заводе)

Для контроля температуры двигателя Вы можете использовать терморезисторные датчики (РТС-датчики). К шкафу **Грантор®** можно подключить их с помощью блока работы с датчиком РТС (дополнительная опция). Этот блок позволяет определить короткое замыкание и обрыв в цепи терморезисторов и индицирует причину срабатывания. РТС-датчик может быть уже встроен в электродвигатель (информацию об этом можно найти на шильдике двигателя), в противном случае он может быть поставлен отдельно. Существуют варианты датчиков для внешнего (РТСЕХ 70) и внутреннего монтажа (РТС 120).

Блок выбора режимов работы «День-Ночь»

Шкаф управления **ГРАНТОР®** дает возможность установить дополнительный таймер, отвечающий за переключение режимов в зависимости от времени суток. Блок выбора режимов работы «День-Ночь» программируется на два различных уровня задания давления. Один из них активизируется днем, другой – ночью.

Датчик давления (поставляется отдельно)



Датчик давления предназначен для измерения давления и вывода аналогового сигнала (выходной сигнал 4-20 мА, двухпроводной) на ПИД-регулятор преобразователя частоты или на контроллер. Возможные пределы измерения давления от 1 до 25 бар. Части, контактирующие с измеряемой средой, выполнены из нержавеющей стали и полностью заварены, исключая возможное повреждение измерительной части преобразователя в результате влияния измеряемой среды. Компактный корпус также имеет исполнение из нержавеющей стали и имеет класс пылевлагозащиты IP65.

Датчик давления рекомендуется подключать к шкафу управления витой парой или экранированной витой парой.

Технические характеристики

Питание датчика	10-30 В постоянного тока
Выходной сигнал	4-20 мА, 2-проводной
Температура измеряемой среды	-40 – +100 °С
Электрическое соединение	L-разъем
Точность измерения	± 1 %

Реле давления (поставляется отдельно)

Такие функции осуществляются с помощью переключения электрических контактов в случае выхода давления за допустимые пределы.

Свойства:

- усиленные контакты;
- соединения под гайку или пайку;
- стандартный контакт SPDT с одинаковым током на обоих контактах;
- сдвоенный прессостат с двумя отдельными контактами SPDT по стороне НД и ВД.

С помощью реле давления можно выполнять регулирующие и защитные функции. Защитные функции включают ограничения по давлению и отключение при пониженном давлении.

Технические характеристики PS1

Типы контактов	SPDT для PS1
Индуктивный ток (AC15)	10 A/230 В AC
Индуктивный ток (DC13)	0,1 A/230 В DC
Ток при полной нагрузке на электродвигатель	24 A/230 В AC
Ток заблокированного ротора	144 A/230 В AC
Класс защиты DIN 40050 / IEC 529	IP54
Диапазон окружающей температуры	+50 °C – +70 °C
Максимальная температура соединения	+70 °C
Вход кабеля	PG 16
Блокирующее устройство	Фиксатор
Монтажные винты	M4/UNC 8-32

	Реле низкого давления	Реле высокого давления
Тип реле давления	PS1-A3A	PS1-A5A
Регулируемый диапазон	-	-
Верхняя уставка, (бар)	-0,5...7	6...31
Уставка дифференциала, (бар)	0,5...5	2...15
Нижняя уставка, (бар)	-0,9	3
Заводская уставка, (бар)	3,5/4,5	16/20
Давление тестирования на утечки, (бар)	25	36
Тип соединения	$\frac{7}{16}$ " – 20 UNF	$\frac{7}{16}$ " – 20 UNF

Кабель силовой экранированный



В целях соответствия нормам EMC подключение электродвигателей к шкафу управления **ГРАНТОР®** со встроенными преобразователями частоты реко-

мендуется выполнять экранированными кабелями. В этом случае шкаф управления также должен быть изготовлен с учетом требований норм EMC. Шкаф такого типа поставляется по запросу. Экранированный кабель должен иметь медный экран с гальваническим покрытием. Все экраны кабелей должны иметь контакт по всему периметру в местах соединений с корпусами. Компания АДЛ поставляет экранированный медный кабель Gamakabel. Его использование на открытых пространствах допускается только при условии защиты от ультрафиолетового излучения. Жилы кабеля промаркированы по номерам, он является химически и маслостойким, а экран представляет оплетку из медной проволоки. Сетевой питающий кабель в экранировании не нуждается.

Сечение кабеля в зависимости от номинального тока электродвигателя

Номинальный ток, (А)	Кол-во жил x сечение, (мм ²)
Ін до 26 А	4 x 2,5
Ін до 44 А	4 x 6
Ін до 61 А	4 x 10
Ін до 82 А	4 x 16
Ін до 108 А	4 x 25
Ін до 207 А	3 x 70 + 1 x 35
Ін до 292 А	3 x 120 + 1 x 70
Ін до 382 А	3 x 185 + 1 x 95

► Более подробную информацию можно найти в Инструкциях по установке «Преобразователи частоты и электромагнитная совместимость» или в руководстве по эксплуатации «Преобразователь частоты Flowdrive FDU» или связавшись с Вашим поставщиком.

РАЗДЕЛ 5. КРАТКОЕ ОПИСАНИЕ ИСПОЛЬЗУЕМЫХ КОМПОНЕНТОВ

Особенностью шкафов управления, выпускаемых под торговой маркой **ГРАНТОР®**, является неизменность в выборе поставщиков комплектующих, которые используются при сборке. Мы работаем только с проверенным и надежным оборудованием ведущих европейских производителей. Кроме того, **Компания АДЛ** является постоянным партнером и эксклюзивным поставщиком ряда фирм, оборудование которых присутствует в качестве основных элементов шкафов управления. Среди поставщиков оборудования можно выделить шведскую фирму **Emotron AB**, являющуюся одним из лидеров в области управления насосами и производства используемых в этих целях преобразователей частоты, мягких пускателей и мониторов нагрузки; испанскую фирму **FANOX Electronics**, которая выпускает электронные реле защиты электродвигателей и контроля параметров питающей сети.

Преобразователи частоты серии FDU



Преобразователи частоты фирмы Emotron вмонтированы в каждый шкаф, осуществляющий частотное регулирование двигателя насоса или вентилятора. Две основные серии используются в шкафах управления ГРАНТОР® – серия FDU и серия CF.

Серия преобразователей FDU фирмы Emotron разработана специально для управления насосами и вентиляторами с учетом всех возможных требований насосно-вентиляторного применения, включая мониторинг нагрузки и функции логического компаратора. Функциональность преобразователей этой серии улучшает использование двигателя в качестве датчика. Контроль нагрузки позволяет подавать на внешнюю цепь сигналы при достижении заданного уровня максимальной и минимальной нагрузки. Таким образом, можно отследить обрыв приводного ремня вентилятора, кавитацию или «сухой» ход насоса, работу на закрытую заслонку или засоренный фильтр. Функции компаратора позволяют

запрограммировать выходные реле на переключение не только при определенных состояниях, но и при любых сочетаниях событий в системе. Специальная встроенная функция позволяет выбрать наименьший уровень шума в данной системе управления.

В стандартной комплектации в FDU встроен пульт управления, имеется вход для подключения термистора электродвигателя, EMC-фильтр, входной и выходной низкочастотные фильтры. Среди многочисленных встроенных функций, рассчитанных на насосное и вентиляторное применения, следует выделить следующие: функция управления насосами, пуск вращающегося двигателя, встроенный ПИД-регулятор, преодоление провалов напряжения, 4 набора параметров, оптимизация поля, автоматический потенциометр, двойное время разгона/замедления. Благодаря широкому набору дополнительных устройств данной серии преобразователи частоты в шкафах управления могут быть оснащены интерфейсом последовательной связи, выносным пультом управления для установки на двери шкафа, тормозным блоком, выходными дросселями.

► Более подробную информацию можно найти в руководстве по эксплуатации «Преобразователь частоты Flowdrive FDU» или в каталоге «Электрооборудование компании Emotron для управления и защиты электродвигателей: преобразователи частоты, мягкие пускатели, электронные реле» или связавшись с Вашим поставщиком.

Функция управления насосами

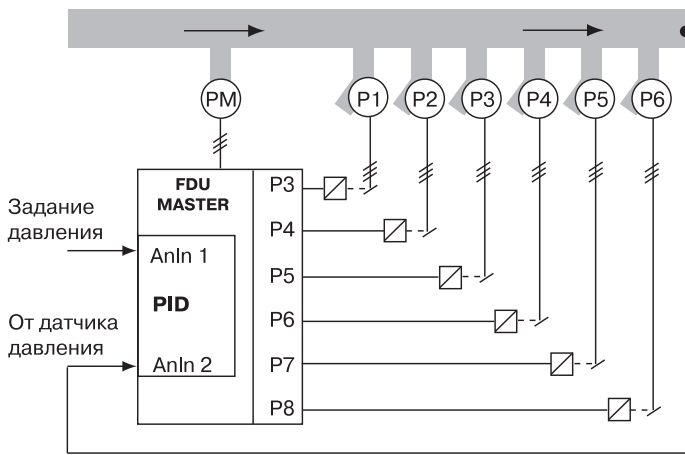
В преобразователь частоты Emotron **серии FDU** встроена функция **Управления Насосами**. Это означает, что стандартный преобразователь FDU может управлять установкой, включающей в себя до трех насосов без каких-либо дополнительных устройств. Если установлена дополнительная плата реле, то количество контролируемых насосов увеличивается до 7. Кроме того, наличие дополнительной платы реле позволяет значительно расширить функции управления.

Функция **Управления Насосами** реализует так называемый «каскадный» метод управления: в зависимости от расхода, давления или температуры, по сигналам выходных реле FDU или дополнительной платы реле включаются дополнительные насосы. Таким образом, FDU является устройством-мастером для всей системы. Дополнительные насосы могут подключаться через преобразователи частоты, мягкие пускатели или напрямую к сети.

Преобразователи частоты серии CF



Основными функциями преобразователя частоты с активированной функцией **Управление Насосами** и дополнительной платой реле являются поддержание заданных значений параметров системы, например, таких как давление, подсчет суммарного времени работы каждого насоса, автоматическая смена работающих насосов, предупреждение частых переключений насосов, определение очередности включения насосов в зависимости от времени наработки, немедленный пуск/останов очередного насоса при достижении ограничения верхнего или, соответственно, нижнего диапазона давлений, минимизация бросков давления при включении дополнительного насоса, индикация состояния каждого насоса.



► Более подробную информацию можно найти в руководстве по эксплуатации «Управление насосами. Дополнение к преобразователям частоты FDU» или в каталоге «Электрооборудование компании Emotron для управления и защиты электродвигателей: преобразователи частоты, мягкие пускатели, электронные реле» или связавшись с Вашим поставщиком.

Преобразователи серии **CF** используются в шкафах управления, в случаях когда задание поступает на преобразователь от дополнительного контроллера, встроенного в шкаф. Это связано с тем, что в преобразователях частоты серии CF отсутствует ПИД-регулятор. Преобразователи частоты данной серии используются в шкафах управления **ГРАНТОР®** серии АЭП54-...54КЧ мощностью до 7,5 кВт. Гибкость преобразователей этой серии позволяет настроить их на насосно-вентиляторное применение.

Программируемыми функциями преобразователей частоты серии **CF** являются регулирование ограничения тока при разгоне, работе и торможении, компенсация скольжения, автоматическая IR-компенсация и функция экономии электроэнергии, двойное время разгона/торможения, линейная или S-образная кривая, а также автопуск при подаче напряжения, автоперезапуск после срабатывания защит и «летающий» пуск вращающихся двигателей.

Преобразователь частоты обеспечивает защиту от перегрузки по току, перенапряжения, перегрева, перегрузки ПЧ, перегрузки двигателя (I^2t), обеспечивает контроль внутренних функций. Преобразователи частоты серии CF в шкафах управления могут быть оснащены интерфейсом последовательной связи, выносным пультом управления для установки на двери шкафа, фильтром электромагнитной совместимости, выходными дросселями.

► Более подробную информацию можно найти в руководстве по эксплуатации «Преобразователь частоты Digiflux CF» или в каталоге «Электрооборудование компании Fanox для защиты электродвигателей: преобразователи частоты, мягкие пускатели, электронные реле» или связавшись с Вашим поставщиком.

Мягкие пускатели серии MSF



Мягкие пускатели могут быть встроены как в релейный шкаф - к примеру, АЭП40-010-54П-33А, так и в шкаф с преобразователем частоты - к примеру, АЭП40-010-54ЧП-33А. Для такого шкафа возможны 2 исполнения - переменный мастер (1 преобразователь частоты и 3 мягких пускателя) и постоянный мастер (1 преобразователь и 2 мягких пускателя). Второй вариант ведет к упрощению схемы в виду отсутствия контакторов, а также к полной защите каждого двигателя, которая обеспечивается преобразователем частоты и мягкими пускателями.

Мягкие пускатели серии **MSF** предоставляют полный набор функций управления пуском/остановом, защиты, измерения, диагностики и связи для Вашего электропривода. Пускатель **MSF** делает ненужными дополнительные устройства, такие как температурные реле, измерители и устройства связи, что в свою очередь уменьшает число компонентов системы, сокращает место для ее монтажа и упрощает сервис. Все эти свойства приводят к снижению затрат на установку и обслуживание.

Мягкий пускатель **MSF** прост в использовании, поскольку требуется установить только девять параметров в меню «быстрой установки». Впоследствии вы можете настроить дополнительно до 68 параметров для наиболее полного использования возможностей прибора в конкретной установке.

Основные функции мягкого пускателя **MSF**: управление моментом, нарастание напряжения, двойной наклон кривой разгона, ограничение тока, управление насосом, бросок момента, пуск на полное напряжение, торможение постоянным током, шунтирование, толчковый режим, медленная скорость, 4 набора параметров, 3 выходных реле, 2 программируемых реле, управление коэффициентом мощности. В дополнение к контролю напряжения, тока и двойному наклону кривой разгона **MSF** имеет также функцию управления моментом, приводящую к очень мягкому и линейному нарастанию скорости.

В мягком пускателе **MSF** имеется мощный комплекс функций защиты, который чутко реагирует на следующие события: перегрев двигателя, перегрев **MSF**, сигнал от внешнего температурного датчика, перегрузка механизма, недогрузка механизма,

дисбаланс фаз, перенапряжение, снижение напряжения, заклинивание ротора, большое количество пусков в час, пропадание фазы на входе и выходе. Большинство из них хранятся в памяти мягкого пускателя. При аварийном отключении оператор может выяснить причины аварии, просмотрев содержимое памяти прибора.

Система управления помогает персоналу следить за многими параметрами системы, а при выходе их за допустимые пределы своевременно узнавать об этом. Далее следует перечень информации, которую можно вывести на дисплей: ток в трех фазах, напряжение в трех фазах, мощность в кВт, температурное состояние двигателя, потребленная мощность в кВт/ч, коэффициент мощности, общее время работы и т. д.

Благодаря широкому набору дополнительных устройств данной серии, мягкие пускатели в шкафах управления могут быть оснащены интерфейсом последовательной связи RS232/485 с протоколом Modbus RTU, а также выносным пультом управления для установки на двери шкафа.

► Более подробную информацию можно найти в руководстве по эксплуатации. «Мягкий пускатель Masterstart MSF» или в каталоге «Электрооборудование компании Emotron для управления и защиты электродвигателей: преобразователи частоты, мягкие пускатели, электронные реле» или связавшись с Вашим поставщиком.

Мягкие пускатели серии ES



Мягкие пускатели серии **ES** могут устанавливаться в шкафах управления в случаях, когда мощность двигателя не превышает 11 кВт. Они представляют собой экономичное решение для мягкого пуска/останова небольших трехфазных асинхронных двигателей. Настройка времени разгона, торможения и начального момента производится при помощи трех независимых потенциометров. При достижении номинального напряжения двигателя тиристоры шунтируются встроенным контактором и двигатель подключается напрямую к сети. Мягкие пускатели просты в установке и управлении. Управление мягкими пускателями серии **ES** может осуществляться как путем подачи внешнего сигнала, так и прямой подачей напряжения на двигатель через пускатель.

Кроме того, мягкий пускатель типа **ES 400-25**, имеет встроенную защиту от перегрева, которая срабатывает при превышении максимально допустимой температуры (100 °С).

- Более подробную информацию можно найти в руководстве по эксплуатации «Мягкие пускатели FANOX серии ES» или в каталоге «Электрооборудование компании Fanox для защиты электродвигателей: преобразователи частоты, мягкие пускатели, электронные реле» или связавшись с Вашим поставщиком.

Электронные реле

Практически во всех шкафах управления **ГРАНТОР®** встроен контроль фаз. Для защиты потребителей трехфазного напряжения используются реле защиты **FANOX серии S**. Они являются очень компактными (ширина 22,5 мм) и наиболее функциональными, т. к. позволяют обеспечить полный контроль фаз – контроль перекоса фаз или потери фазы, контроль последовательности фаз. Для защиты от «сухого» хода используются реле **PS11**. Для температурной защиты – **серии ST** или **MT**.

Реле контроля фаз и/или температуры серий S/ST/MT2 и реле защиты PS11



В случае, если двигатели снабжены РТС-датчиками, то в шкаф управления может встраиваться реле контроля температуры. РТС-датчики являются одной из самых надежных защит двигателя, так как они контролируют нагрев обмоток. С повышением температуры сопротивление датчика повышается и при достижении допустимого предела реле срабатывает, тем самым вовремя предотвращая работу двигателя при критической температуре. В шкафах управления могут использоваться как отдельные реле защиты от перегрева серии **MT2**, так и реле, в которых защита от перегрева совмещена с контролем фаз (**ST4**).

В случае, если двигатель не снабжен стандартным РТС-датчиком, существует возможность подключить их отдельно. Существует две серии РТС-датчиков – для наружного монтажа (модель РТС70) и внутреннего (модель РТС120), срабатывающие при температуре 70 °С и 120 °С соответственно.

Реле **PS11** предназначено для защиты насосов 1 х 220 В от «сухого» хода без использования внешних датчиков. Как только нагрузка на валу электродвигателя падает ниже заданной, реле отключает двигатель. Данное реле, кроме того, защищает от превышения напряжения и токовой перегрузки. Уровни срабатывания устанавливаются потенциометрами на передней панели. Реле имеет визуализацию причины срабатывания. Через 4 минуты после срабатывания происходит автоматический возврат в исходное состояние.

- Более подробную информацию можно найти в каталоге «Электрооборудование компании Emotron для управления и защиты электродвигателей: преобразователи частоты, мягкие пускатели, электронные реле» или связавшись с Вашим поставщиком.